



Cellules à réflexion directe HGA ML17-8-H-100-RT/115b/136

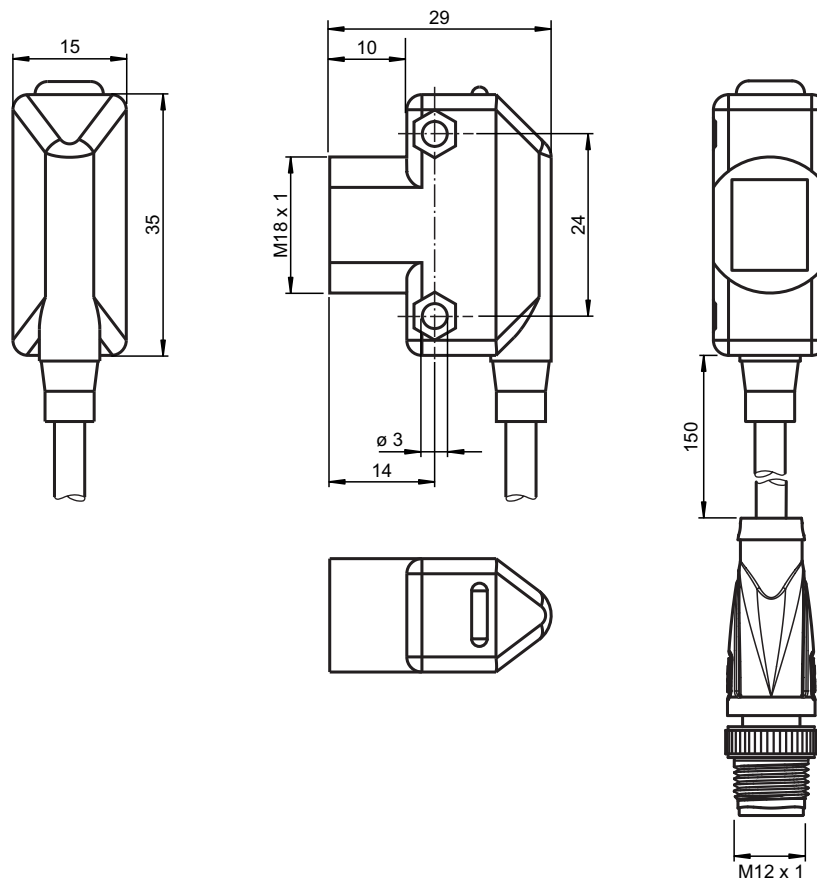


- Boîtier universel compact
- LED visibles de tous les côtés
- Sensibilité chromatique très faible
- fixation frontale avec filetage M18, trous de fixation latéraux en alternative
- Boîtier robuste en matière plastique, étanche à l'eau
- Version inviolable car aucun réglage possible

Cellule en mode détection directe avec élimination de l'arrière-plan



Dimensions



Données techniques

Caractéristiques générales

Domaine de détection	10 ... 100 mm
Élimination de l'arrière-plan	à partir de 125 mm
Cible de référence	Noir standard 100 mm x 100 mm
Émetteur de lumière	LED

Date de publication: 2022-04-21 Date d'édition: 2022-07-22 : 911124_fra.pdf

Reportez-vous aux « Remarques générales sur les informations produit de Pepperl+Fuchs ».

Groupe Pepperl+Fuchs
www.pepperl-fuchs.com

États-Unis : +1 330 486 0001
fa-info@us.pepperl-fuchs.com

Allemagne : +49 621 776 1111
fa-info@de.pepperl-fuchs.com

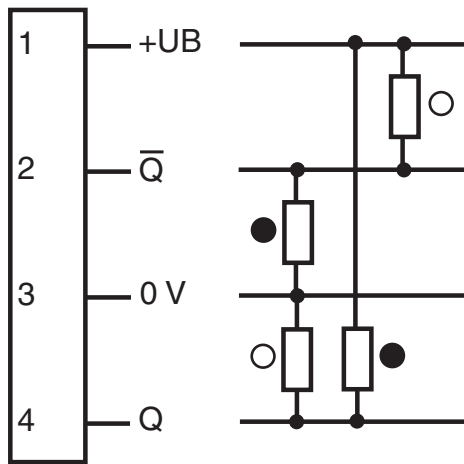
Singapour : +65 6779 9091
fa-info@sg.pepperl-fuchs.com

PF PEPPERL+FUCHS

Données techniques

Type de lumière		rouge, lumière modulée , 640 nm
Différence noir-blanc (6 %/90 %)		≤ 15 %
Diamètre de la tache lumineuse		≤ 6 mm pour 100 mm
Angle d'ouverture		≤ 4 °
Limite de la lumière ambiante		≤ 40000 Lux
Éléments de visualisation/réglage		
Indication fonctionnement		LED verte , Lumière fixe ; Power on LED verte , clignotant : Affichage court-circuit/surcharge
Visual. état de commutation		LED jaune : allumée si le récepteur est éclairé
Caractéristiques électriques		
Tension d'emploi	U_B	10 ... 30 V CC , classe 2
Ondulation		max. 10 %
Consommation à vide	I_0	< 30 mA
Retard à la disponibilité	t_v	≤ 100 ms
Sortie		
Mode de commutation		commutation "clair/foncé"
Sortie signal		2 sorties push-pull, protégées contre les courts-circuits et l'inversion de polarité, protégé contre les surtensions
Tension de commutation		max. 30 V CC
Courant de commutation		max. 100 mA
Chute de tension	U_d	≤ 2,5 V CC
Fréquence de commutation	f	500 Hz
Temps d'action		≤ 1 ms
Conformité		
Norme produit		EN 60947-5-2
Agréments et certificats		
Conformité EAC		TR CU 020/2011
Agrément UL		cULus
agrément CCC		Les produits dont la tension de service est ≤36 V ne sont pas soumis à cette homologation et ne portent donc pas le marquage CCC.
Conditions environnementales		
Température ambiante		-20 ... 55 °C (-4 ... 131 °F)
Température de stockage		-20 ... 70 °C (-4 ... 158 °F)
Caractéristiques mécaniques		
Largeur du boîtier		15 mm
Hauteur du boîtier		34,5 mm
Degré de protection		IP67
Raccordement		150 mm câble avec connecteur M12 x 1, 4 broches
Matériau		
Boîtier		ABS
Sortie optique		Acrylique
Masse		env. 23 g

Connexion



- = commutation "claire"
- = commutation "forcé"

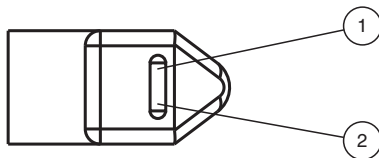
Affectation des broches



Couleur des fils selon EN 60947-5-2

- 1 | BN
- 2 | WH
- 3 | BU
- 4 | BK

Indication

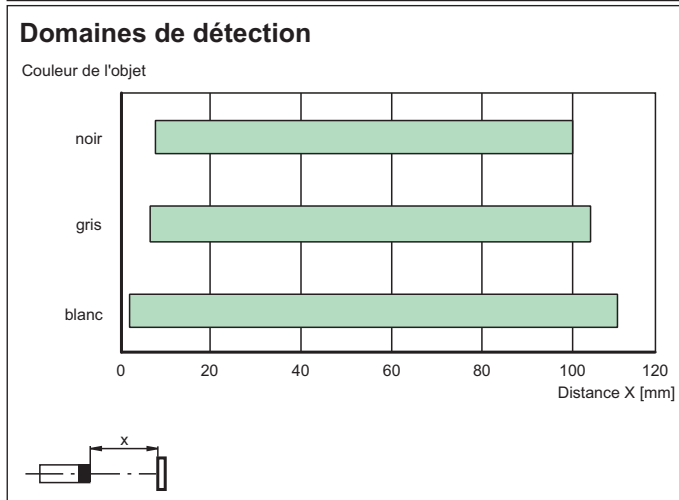
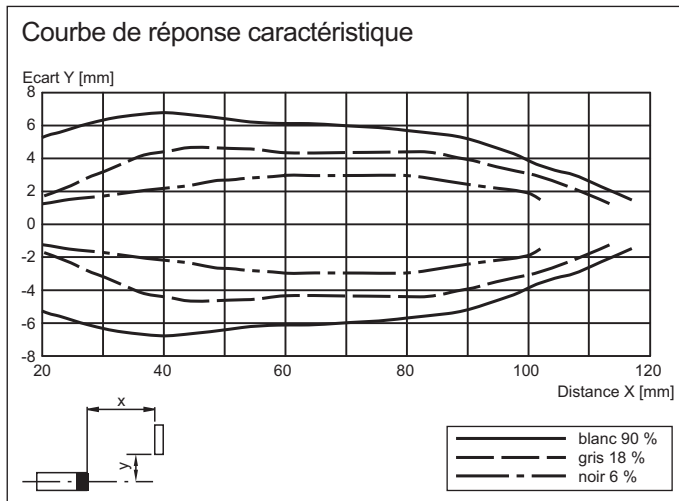


1	Affichage des signaux	jaune
2	Indicateur d'état	verte





Date de publication: 2022-04-21 Date d'édition: 2022-07-22 : 911124_fra.pdf

Reportez-vous aux « Remarques générales sur les informations produit de Pepperl+Fuchs ».

Courbe caractéristique



Accessoires

	OMH-ML17	Equerre de fixation
	OMH-ML17-1	Equerre de fixation
	V1-G-2M-PUR	Cordon femelle monofilaire droit M12 à codage A, 4 broches, câble PUR gris
	V1-W-2M-PUR	Cordon femelle monofilaire coudé M12 à codage A, 4 broches, câble PUR gris