

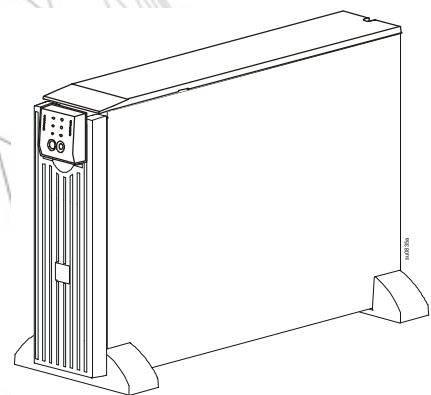
Installation et fonctionnement

Smart-UPS™ SR1 Onduleur

SR13KDXIET

SR15KDXIET

220/230/240 Vca
Tour



Smart-UPS™ SR1 KDXIET

3000 VA

5000 VA

220/230/240 Vca

Tour

Français

990-5162B
3/2015

INTRODUCTION

L'onduleur Smart-UPS™ SR1 d'Schneider Electric est un onduleur (UPS) de haute performance. Un onduleur permet de protéger les équipements électroniques en cas de coupure de courant, de baisse de tension, de sous-tension ou de surtension, aussi bien en cas de petites fluctuations d'alimentation que de fortes perturbations du réseau d'alimentation électrique. L'onduleur fournit en outre une alimentation de secours par batterie, en attendant le retour à un niveau normal de l'alimentation CA ou la recharge complète des batteries.

Ce manuel d'utilisation est disponible sur le CD de documentation fourni et sur le site Internet d'Schneider Electric, www.schneider-electric.com.

INSTRUCTIONS DE SÉCURITÉ IMPORTANTES

Lisez attentivement les instructions pour vous familiariser avec l'équipement avant de le monter, de l'utiliser, de le réviser ou de l'entretenir. Les messages suivants peuvent apparaître dans ce manuel ou sur le matériel pour vous avertir des dangers éventuels ou pour rappeler une information qui clarifie ou simplifie une procédure.



L'association de ce symbole à une étiquette Attention signale un risque pouvant entraîner un accident ou des dommages en cas de non-respect des instructions.

ATTENTION

ATTENTION indique une situation de danger potentielle qui, si elle n'est pas évitée, **peut entraîner** des dommages ou des blessures légères ou modérées.

ATTENTION

ATTENTION indique une situation de danger potentielle qui, si elle n'est pas évitée, **peut entraîner** des dommages.

Vous devez bien comprendre et respecter TOUTES les consignes de sécurité mentionnées dans ce manuel. Le non-respect d'instructions ou d'avertissements de sécurité risque d'endommager votre équipement ou de provoquer des blessures ou des dommages.

Toute modification apportée à cet onduleur sans l'accord préalable d'Schneider Electric peut entraîner une annulation de la garantie.

- Respectez la réglementation nationale et locale relative aux installations électriques.
- Tous les câblages doivent être réalisés par un électricien qualifié.
- L'onduleur est conçu uniquement pour un usage intérieur.
- Assurez-vous que les grilles d'aération de l'onduleur ne sont pas obstruées. Laissez suffisamment d'espace pour une ventilation correcte.
- En règle générale, une batterie dure entre deux et cinq ans. Les facteurs environnementaux influencent la durée de vie des batteries. Elle est raccourcie en cas de températures ambiantes élevées, de mauvaise alimentation secteur et de décharges fréquentes de courte durée.
- Les batteries sont lourdes. Retirez les piles avant d'installer l'onduleur UPS.
- Les numéros de modèle et de série se trouvent sur une petite étiquette située sur le panneau arrière. Sur certains modèles, une étiquette supplémentaire est apposée sur le châssis, sous le panneau avant.
- Recyclez toujours les batteries usagées.
- **Recyclez les matériaux de l'emballage ou conservez-les afin de les réutiliser.**

Mise hors tension

L'onduleur contient des batteries internes et peut donc présenter un risque de choc électrique même lorsqu'il est débranché de son circuit terminal (secteur). Avant toute opération d'installation ou d'entretien de votre équipement, assurez-vous que l'interrupteur d'activation du système est en position d'attente (coupé), que les batteries internes sont enlevées, et que les batteries d'appoint externes et le circuit terminal (secteur) sont débranchés.

ATTENTION

DOMMAGES MATÉRIELS OU PERSONNELS

- Respectez la réglementation nationale et locale relative aux installations électriques.
- Le câblage doit être réalisé par un électricien qualifié.
- Avant d'installer ou de remplacer les batteries, enlevez les bijoux que vous portez, montre ou bagues par exemple. En cas de court-circuit, le courant haute tension circulant à travers des matériaux conducteurs peut provoquer des brûlures graves.

Le non-respect de ces instructions peut modérément endommager l'équipement ou entraîner des blessures légères ou modérées.

Sécurité électrique

- La ligne de terre de protection de l'onduleur conduit le courant de fuite provenant des périphériques de la charge. Un conducteur isolé de mise à la terre doit être installé sur le circuit terminal de l'onduleur. Ce conducteur doit être de même gabarit et isolé avec le même matériau que les conducteurs du circuit terminal avec ou sans terre. Il doit être de couleur verte avec ou sans bande jaune.
- Le câble de mise à la terre de l'entrée de l'onduleur doit être correctement relié à la terre de l'équipement de service.
- Si l'alimentation en entrée de l'onduleur est fournie par un circuit dérivé distinct, le câble de mise à la terre doit être correctement à la terre du transformateur ou du générateur d'alimentation correspondant.


Sécurité des batteries

- Ne jetez pas les piles usagées au feu. Les batteries pourraient exploser.
- N'ouvrez pas et n'altérez pas physiquement les batteries. Une fuite de son électrolyte serait dangereuse pour les yeux et la peau, et il peut être toxique.

Sécurité du câblage

- Vérifiez que tous les circuits terminaux (secteur) et les lignes basse tension (commande) sont hors tension et neutralisés avant d'installer des câbles ou d'effectuer des connexions, aussi bien dans le boîtier de raccordement que sur l'onduleur lui-même.
- Tous les câbles doivent être protégés par des bagues anti-traction.
- Toutes les ouvertures permettant l'accès aux bornes de câblage de l'onduleur doivent être couvertes. Le non-respect de cette consigne peut entraîner des blessures ou endommager l'équipement.
- Utilisez des sections de câbles et des connecteurs conformes aux réglementations nationales et locales.
- Assurez-vous que la charge totale EST INFÉRIEURE à celle du disjoncteur du circuit terminal.
- Utilisez des conducteurs métalliques flexibles pour faciliter les opérations d'entretien et de réparation.

CARACTÉRISTIQUES

TEMPÉRATURE FONCTIONNEMENT STOCKAGE	32 à 104 °F (0 à 40 °C) 5 à 113 °F (-15 à 45 °C) Chargez la batterie de l'onduleur tous les six mois.	
ALTITUDE MAXIMALE FONCTIONNEMENT STOCKAGE	10 000 ft (3 000 m) 50 000 ft (15 240 m)	
HUMIDITÉ	0 à 95 % d'humidité relative	
POIDS ONDULEUR ONDULEUR AVEC L'EMBALLAGE	120 lb (55 kg) 140 lb (64 kg)	

CONTENU DU COLIS

Inspectez l'onduleur à sa réception. Informez le transporteur et le revendeur si vous constatez des dommages.

Vérifiez le contenu du paquet :

- L'onduleur avec les batteries déconnectées
- Panneau avant
- SR13KDXIET :
 - ~Deux cordons d'alimentation d'entrée
 - ~Deux cordons d'alimentation de sortie
- Câble de communication série
- La documentation sur le produit
- Carte d'enregistrement de la garantie
- CD-ROM de documentation

INSTALLATION

ATTENTION

DOMMAGES MATÉRIELS OU PERSONNELS

- Cet équipement est lourd. Afin d'assurer la sécurité, adaptez systématiquement le mode de levage au poids de l'équipement.
- Retirez-les avant d'installer l'onduleur dans un rack.

Le non-respect de ces instructions peut modérément endommager l'équipement ou entraîner des blessures légères ou modérées.

ATTENTION

DOMMAGES MATÉRIELS OU PERSONNELS

- Respectez tous les règlements nationaux et locaux relatifs aux installations électriques.
- Le câblage doit être réalisé par un électricien qualifié.
- Montez un disjoncteur magnétique pour courant de secteur adapté aux caractéristiques du produit.

Le non-respect de ces instructions peut endommager l'équipement ou entraîner des blessures légères ou modérées.

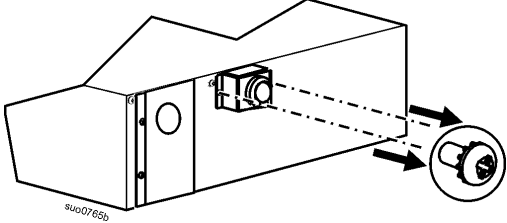
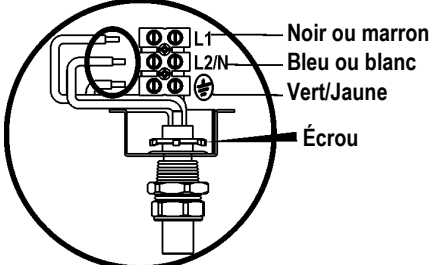
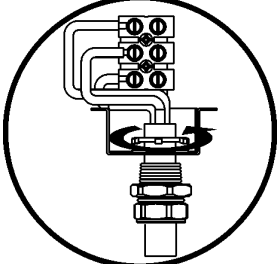
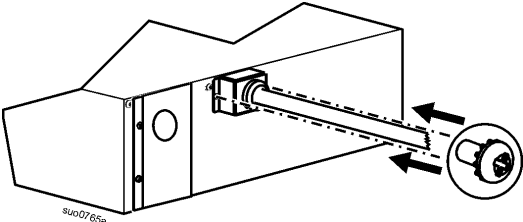
Instructions de câblage SR15KDXIET

Installez un disjoncteur magnétique pour courant de secteur.

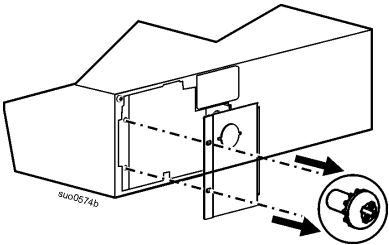
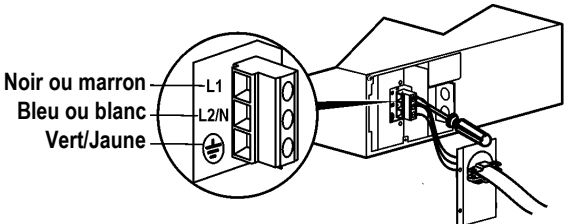
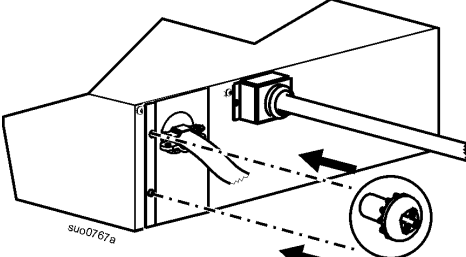
Installez un disjoncteur de 32 A.

Utilisez un câble de 5 mm² (10 AWG).

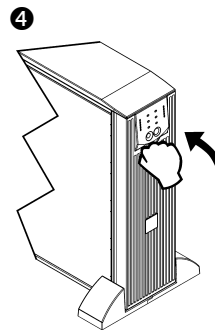
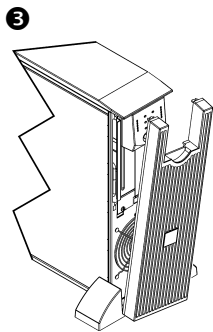
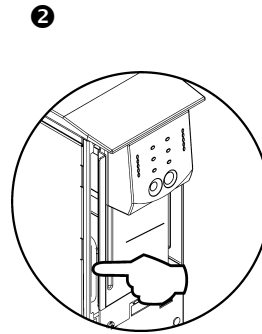
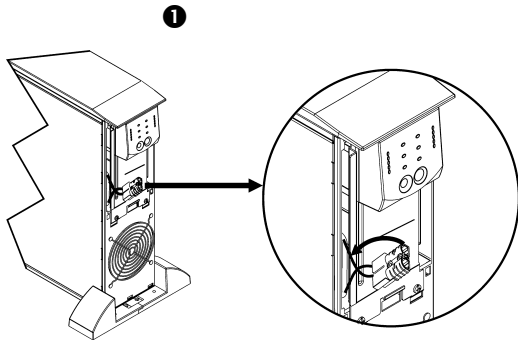
INSTALLATION DU CABLAGE D'ENTRÉE

Retirez le panneau matériel d'entrée de l'onduleur.	Faites glisser l'écrou le long des câbles et sur le bloc de la borne. Dénudez la gaine du câble sur 19 mm. Fixez les câbles à l'intérieur du bloc de branchement.
 suo0765b	 suo0762a
Serrez l'écrou.	Fixez le panneau matériel d'entrée sur l'onduleur.
 suo0762b	 suo0765a


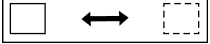
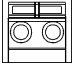

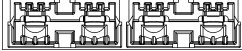
INSTALLATION DU CABLAGE DE SORTIE

 suo0674b	 suo0675b
 suo0676a	


Connexion des modules de batterie et fixation du panneau avant



Connecteurs de base

 <p>com série</p>	<p>Le logiciel et les kits d'interface optionnels de gestion d'alimentation peuvent être utilisés avec l'onduleur.</p> <p>Utilisez uniquement les kits d'interface fournis ou approuvés par Schneider Electric.</p> <p>Tout autre câble d'interface série sera incompatible avec le connecteur de l'onduleur.</p>
 <p>dérivation normale</p>	<p>La dérivation manuelle permet à l'utilisateur de mettre manuellement l'équipement connecté en mode de dérivation.</p>
 <p>borne d'arrêt d'urgence (EPO)</p>	<p>La borne d'arrêt d'urgence permet à l'utilisateur de connecter l'onduleur au système d'arrêt d'urgence central.</p>
 <p>vis de mise à la terre</p>	<p>L'onduleur comporte une vis de mise à la terre pour connecter le fil de terre des parasurtenseurs protégeant les lignes du téléphone et du réseau.</p> <p>Lors de la connexion du câble de mise à la terre, déconnectez l'onduleur du courant de secteur.</p>
 <p>connecteur de bloc-batterie externe</p>	<p>Des blocs-batteries externes en option fournissent une autonomie prolongée lors de coupures de courant. L'onduleur peut accepter jusqu'à dix blocs-batteries externes. Veuillez consulter le site Internet de Schneider Electric, www.schneider-electric.com, pour obtenir des informations sur le bloc-batterie externe SR1192XBP.</p>

Connexion de l'équipement et alimentation de l'onduleur

1. Connectez l'équipement à l'onduleur.
2. Évitez l'utilisation de rallonges.
3. Modèle SR13KDXIET : branchez le cordon d'alimentation fourni sur une prise mise à la terre avec deux pôles et trois fils.
4. Pour utiliser l'onduleur comme commutateur principal de MARCHE/ARRÊT, veillez à ce que tout l'équipement connecté soit en position MARCHE. L'équipement n'est mis sous tension que si l'onduleur est en marche.
5. Pour allumer l'onduleur, appuyez sur la touche  (Test) du panneau avant.
 - La batterie de l'onduleur se charge lorsque celui-ci est connecté au courant de ligne.
 - La batterie se charge à 90 % de sa capacité lors des trois premières heures de fonctionnement en mode normal. *N'espérez pas* une autonomie maximale lors de cette période de chargement initiale.

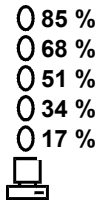
Options

Consultez le site web Schneider Electric à l'adresse www.schneider-electric.com pour les accessoires disponibles.

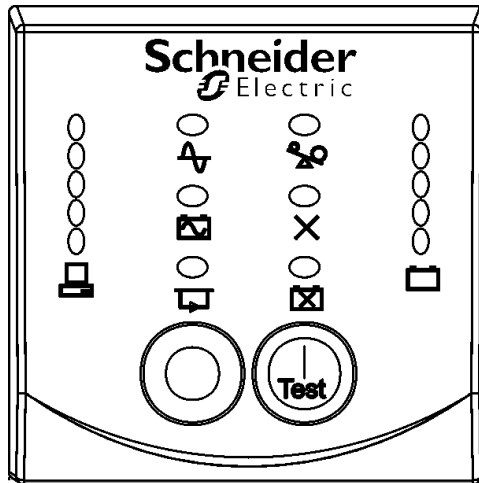
Pour une sécurité accrue du système informatique, installez le logiciel de contrôle optionnel PowerChute™ Business Edition Smart-UPS.

FONCTIONNEMENT

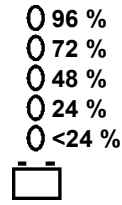
Charge



AFFICHAGE AVANT DE L'ONDULEUR SMART-UPS SR1













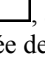



Charge de la batterie



Voyant	Description
En ligne 	Le voyant En ligne s'allume quand l'onduleur utilise le courant de secteur et réalise une double conversion pour alimenter l'équipement connecté.
Batterie activée 	L'onduleur alimente l'équipement connecté par batterie.
Dérivation 	Le voyant de dérivation s'allume pour indiquer que l'onduleur est en mode de dérivation. Le courant de secteur est transmis directement à l'équipement connecté lors du fonctionnement en mode de dérivation. Le fonctionnement en mode de dérivation résulte d'une faute interne de l'onduleur, d'une condition de surcharge ou d'une commande émise par l'utilisateur par le biais d'un accessoire ou du commutateur de dérivation manuel. Le fonctionnement sur batterie n'est pas disponible tant que l'onduleur est en mode Dérivation. Reportez-vous à la rubrique <i>Dépannage</i> dans ce manuel.
Panne 	L'onduleur détecte une défaillance interne. Reportez-vous à la rubrique <i>Dépannage</i> de ce manuel.
Surcharge 	Une condition de surcharge est présente. Reportez-vous à la rubrique <i>Dépannage</i> .
Remplacement de la batterie 	La batterie est déconnectée ou doit être remplacée. Reportez-vous à la rubrique <i>Dépannage</i> .


Caractéristiques	Fonction
Marche 	Appuyez sur ce bouton pour mettre en marche l'onduleur. Voir ci-après pour des détails sur les fonctionnalités supplémentaires.
Arrêt 	Appuyez sur ce bouton pour arrêter l'onduleur.

Caractéristiques	Fonction
Démarrage à froid  (Test)	Quand l'onduleur est arrêté, et en l'absence d'alimentation de secteur, appuyez sur le bouton  (Test) et maintenez-le enfoncé pour mettre sous tension l'onduleur et l'équipement connecté. L'onduleur émet alors deux bips. Au second, relâchez le bouton.
Test automatique	Automatique : l'onduleur réalise un test automatique lorsque vous l'allumez, et toutes les deux semaines par la suite (par défaut). Lors du test, l'onduleur fait passer brièvement l'équipement connecté sur batterie. Manuel : appuyez sur la touche  (Test) et maintenez-la enfoncée pendant quelques secondes pour démarrer le test.

<p>Tension d'utilitaire de diagnostic</p> <table style="width: 100%; text-align: center;"> <thead> <tr> <th><u>220 V</u></th> <th><u>230 V</u></th> <th><u>240 V</u></th> </tr> </thead> <tbody> <tr> <td>0 256</td> <td>0 266</td> <td>0 276</td> </tr> <tr> <td>0 238</td> <td>0 248</td> <td>0 258</td> </tr> <tr> <td>0 219</td> <td>0 229</td> <td>0 239</td> </tr> <tr> <td>0 200</td> <td>0 210</td> <td>0 220</td> </tr> <tr> <td>0 181</td> <td>0 192</td> <td>0 202</td> </tr> <tr> <td></td> <td></td> <td></td> </tr> </tbody> </table>	<u>220 V</u>	<u>230 V</u>	<u>240 V</u>	0 256	0 266	0 276	0 238	0 248	0 258	0 219	0 229	0 239	0 200	0 210	0 220	0 181	0 192	0 202				<p>L'onduleur comporte une fonction de diagnostic qui affiche la tension de secteur. Raccordez l'onduleur à l'alimentation secteur normale.</p> <p>L'onduleur lance un autotest avec cette procédure. Ce test n'affecte pas l'affichage de la tension.</p> <p>Appuyez sur le bouton  (Test) et maintenez-le enfoncé pour afficher le graphique à barres de tension de ligne de secteur. Au bout de quelques secondes, l'indicateur à cinq diodes, <i>Charge de batterie</i> , apparaît à droite du panneau frontal pour indiquer la tension d'entrée de ligne.</p> <p>Consultez la colonne de gauche pour les correspondances. Les valeurs ne sont pas indiquées sur l'onduleur.</p> <p>L'affichage indique que la tension se situe entre la valeur affichée de la liste et la valeur supérieure suivante.</p>
<u>220 V</u>	<u>230 V</u>	<u>240 V</u>																				
0 256	0 266	0 276																				
0 238	0 248	0 258																				
0 219	0 229	0 239																				
0 200	0 210	0 220																				
0 181	0 192	0 202																				
																						

Fonctionnement sur batterie

L'onduleur Smart-UPS passe automatiquement au fonctionnement sur batterie en cas de coupure du courant de secteur. Lors du fonctionnement sur batterie, une alarme sonore est émise quatre fois toutes les 30 secondes.

Appuyez sur le bouton  (Test) pour neutraliser cette alarme. Si l'alimentation de secteur n'est pas rétablie, l'onduleur continue d'alimenter l'équipement connecté jusqu'à ce que la batterie soit complètement déchargée.

S'il ne reste que 2 minutes d'autonomie, l'onduleur émet un bip continu. Si PowerChute n'est pas utilisé, les fichiers doivent être enregistrés manuellement et l'ordinateur doit être arrêté avant que la batterie ne soit complètement déchargée.

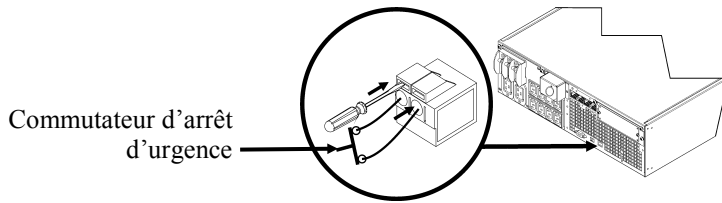
La durée de la batterie de l'onduleur varie en fonction de l'usage et de l'environnement.

PARAMÈTRES DE CONFIGURATION UTILISATEUR

REMARQUE : LES RÉGLAGES SONT EFFECTUÉS PAR LE BIAS DU LOGICIEL POWERCHUTE FOURNI EN OPTION, DES CARTES ACCESSOIRES SMART SLOT OU DU MODE TERMINAL.				
FONCTION	VALEUR PAR DÉFAUT	CHOIX UTILISATEUR		DESCRIPTION
Autotest automatique	Tous les 14 jours (336 heures)	Tous les 7 jours (168 heures), 14 jours (336 heures) Au démarrage seulement, pas d'autotest		Règle la fréquence de l'autotest.
Date du dernier remplacement de la batterie	Date de fabrication	Date de remplacement de la batterie (mm/jj/aa)		Réglez à nouveau cette date lorsque vous remplacez les batteries.
Délai d'alarme après une panne de secteur	MARCHE	MARCHE ARRÊT		Activer ou désactiver toutes les alarmes de façon permanente.
Délai d'arrêt simple	90 secondes	entre 0 et 1 800 secondes		Cette fonction règle l'intervalle entre le moment où l'onduleur reçoit une commande d'arrêt simple et l'arrêt lui-même.
Simple avertissement d'autonomie limitée	150 secondes	entre 0 et 1 800 secondes		Les bips d'avertissement de batterie faible sont continus lorsqu'il ne reste que 150 secondes d'autonomie. Changez l'intervalle d'avertissement à une valeur plus élevée si le système d'exploitation requiert un intervalle plus long pour l'arrêt.
Point de transfert élevé	255 V CA	220 V CA : 235 à 280 V CA 230 V CA : 245 à 280 V CA 240 V CA : 255 à 280 V CA		Tension maximum que l'onduleur passera à l'équipement connecté lors d'une opération de dérivation interne.
Point de transfert bas	160 V CA	220 V CA : 160 à 195 V CA 230 V CA : 160 à 200 V CA 240 V CA : 160 à 205 V CA		Tension minimum que l'onduleur transmettra à l'équipement connecté lors d'une opération de dérivation interne.
Tension de sortie	230 V CA	220, 230, 240 V CA		Permet à l'utilisateur de sélectionner la tension de sortie de l'onduleur tout en étant en ligne.
Fréquence de sortie	Automatique 50 ± 3 Hz ou 60 ± 3 Hz	50 ± 3 Hz 50 ± 1 Hz 50 ± 0,1 Hz	60 ± 3 Hz 60 ± 1 Hz 60 ± 0,1 Hz	Règle la fréquence de sortie acceptable de l'onduleur. Dans la mesure du possible, la fréquence de sortie suit la fréquence d'entrée.
Nombre de blocs-batteries	0	0 à 100		Définit le nombre de blocs-batteries externes connectés pour une prédiction correcte de durée de fonctionnement.
Dérivation acceptable	Non requis	Requis/non requis		Verrouillage de phase et de fréquence requis/non requis avant que l'onduleur bascule en dérivation.

BRANCHEMENT DE LA BORNE D'ARRÊT D'URGENCE (OPTIONNEL)

L'alimentation de sortie peut être désactivée en cas d'urgence par la fermeture d'un commutateur connecté à la borne d'arrêt d'urgence (EPO).



Le commutateur d'arrêt d'urgence est alimenté de manière interne par l'onduleur pour les disjoncteurs de commutateurs non alimentés.

Le circuit d'arrêt d'urgence est considéré comme un circuit de Classe 2 (Normes UL, CSA) et un circuit SELV (norme CEI).

Les circuits de Classe 2 et SELV doivent être isolés de tous les circuits primaires. Ne connectez aucun circuit à la borne d'arrêt d'urgence, sauf si vous obtenez confirmation qu'il s'agit d'un circuit de Classe 2 ou SELV.

Si la norme de circuit ne peut être confirmée, utilisez un interrupteur avec fermeture à contact.

Utilisez un des types de câble suivants pour connecter l'onduleur au commutateur d'arrêt d'urgence :

- CL2 : câble de classe 2 à usage général.
- CL2P : câble ignifuge pour conduites, espacements et autres espaces utilisés pour l'aération.
- CL2R : câble montant pour parcours vertical dans un vide technique vertical d'étage à étage.
- CLEX : câble à usage limité pour habitations et chemins de câbles.

Interface Terminal Mode pour configurer les paramètres de l'onduleur

Terminal Mode est une interface pilotée par menus qui permet d'améliorer la configuration de l'onduleur.

Connectez le câble série (fourni) au connecteur COM série à l'arrière de l'onduleur.

Si le logiciel PowerChute *Business Edition* optionnel n'est pas installé, n'effectuez pas les étapes 1 ou 1a. Passez directement à l'étape 2 de ces instructions.

1. Pour les utilisateurs de Windows : ARRÊTEZ le logiciel PowerChute *Server* en procédant comme suit :
 - Sur le Bureau, allez dans **Start (Démarrer) => Settings (Paramètres) => Control panel (Panneau de configuration) => Administrative tools (Outils d'administration) => Services.**
 - Sélectionnez **APC PowerChute Server** – cliquez sur le bouton droit de la souris et sélectionnez **Arrêter.**
- 1a. Pour les utilisateurs de Linux : ARRÊTEZ le logiciel PowerChute *Server* en procédant comme suit :
 - Allez dans le répertoire **/etc/init.d.**
 - Lancez la commande **./PowerChute stop.**
2. Ouvrez un programme de terminal. Exemple : HyperTerminal
 - Sur le Bureau, allez dans **Start (Démarrer) => Programs (Programmes) => Accessories (Accessoires) => Communication => HyperTerminal.**
3. Double-cliquez sur l'icône **HyperTerminal.**
 - Suivez les invites pour choisir un nom et sélectionnez une icône. Ignorez le message, "...must install a modem," (« ...devez installer un modem »), s'il apparaît. Cliquez sur OK.
 - Sélectionnez le port **COM** connecté à votre onduleur. Les paramètres de port sont les suivants :
 - ✓ **bits per second - 9600 (bits par seconde - 9 600)**
 - ✓ **data - bits 8 (bits de données - 8)**
 - ✓ **parity - none (parité - aucune)**
 - ✓ **stop bit - 1 (bit d'arrêt - 1)**
 - ✓ **flow control - none (contrôle de flux - aucun)**
 - Appuyez sur ENTER (ENTRÉE).
4. Appuyez sur 1 pour modifier les valeurs de paramètres de l'onduleur.
5. Suivez les invites.
6. Quittez le programme de terminal.

MAINTENANCE

Cet onduleur comporte un bloc-batterie facile à remplacer (« à chaud »). Le remplacement d'une batterie est une procédure ne présentant aucun risque d'électrocution. Vous pouvez laisser en marche l'onduleur et le matériel connecté pendant la procédure décrite ci-après.

ATTENTION

RISQUES POUR L'ÉQUIPEMENT

- Lorsque les batteries sont débranchées, les périphériques connectés ne sont plus protégés contre les coupures de courant et les surtensions.
- Remplacez les modules de batterie internes et externes par des modules de rechange certifiés Schneider Electric. Reportez-vous au site Web Schneider Electric, www.schneider-electric.com pour connaître les modules de rechange adaptés à votre onduleur et les blocs-batteries externes.

Le non-respect de ces instructions risque d'endommager l'équipement.



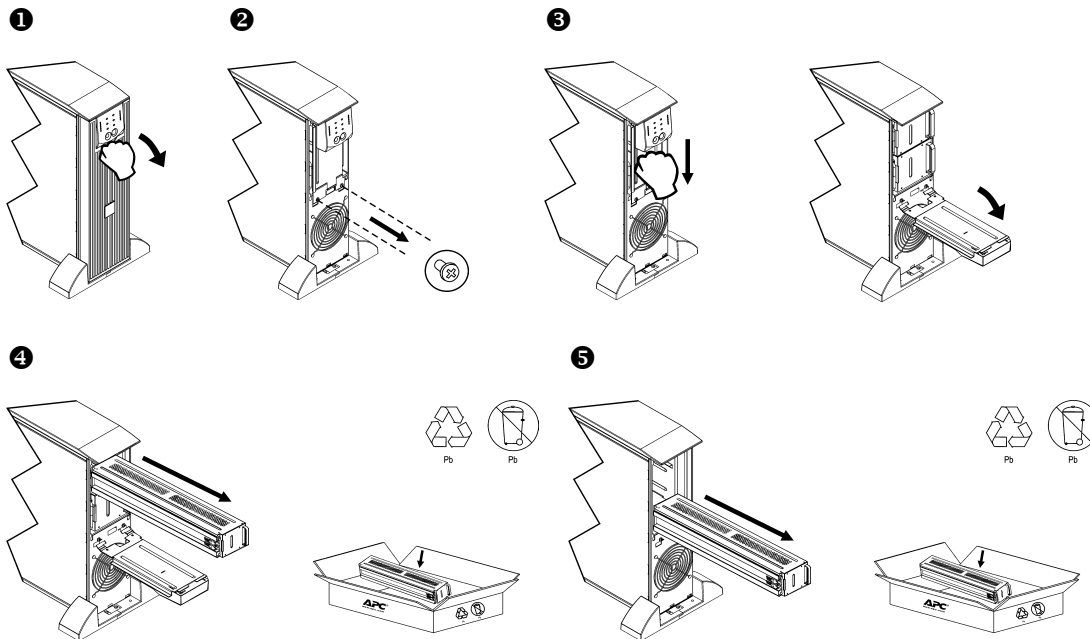
Veillez à rapporter les batteries usagées dans un lieu prévu pour le recyclage ou à les renvoyer au fabricant dans l'emballage prévu à cet effet.

Démontage des blocs-batteries

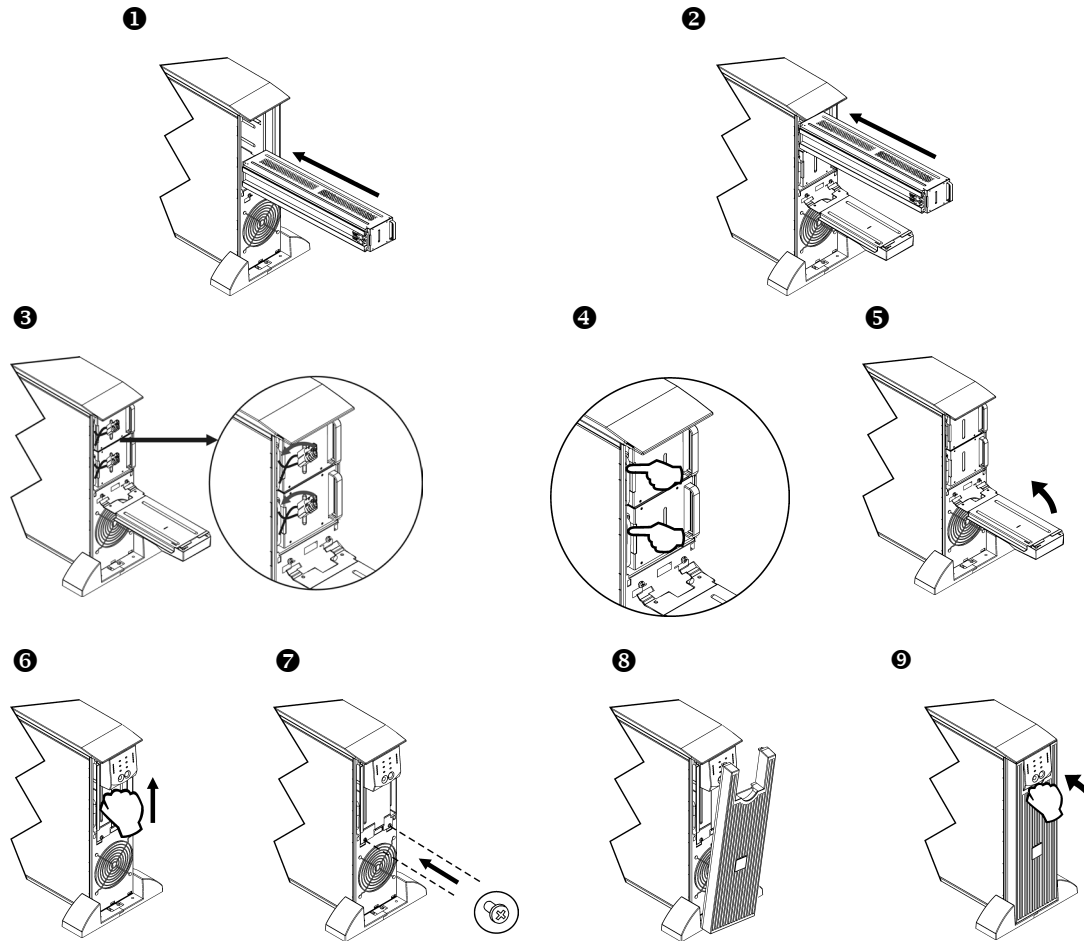
Arrêtez tout l'équipement relié à l'onduleur et déconnectez-le.

Arrêtez l'onduleur et débranchez-le de la source d'alimentation.

Déconnectez les batteries de l'onduleur.





Remplacement des modules de batteries



DÉPANNAGE

Utilisez le tableau ci-dessous pour résoudre les problèmes mineurs d'installation et de fonctionnement. Reportez-vous au site Web de APC by Schneider Electric, www.apc.com, pour obtenir de l'assistance en cas de problèmes complexes d'onduleur.

PROBLÈME ET CAUSE POSSIBLE	SOLUTION
L'ONDULEUR NE S'ALLUME PAS	
La batterie n'est pas connectée correctement.	Assurez-vous que les connecteurs de batterie sont bien enfoncés (à fond).
Le bouton  (Test) n'a pas été actionné.	Appuyez une fois sur le bouton  (Test) pour alimenter l'onduleur et le matériel branché.
L'onduleur n'est pas connecté à l'alimentation de secteur.	Assurez-vous que les deux extrémités du câble d'alimentation reliant l'onduleur à l'alimentation secteur sont connectées.
Tension de secteur très faible ou absente.	Vérifiez l'arrivée secteur de l'onduleur en branchant une lampe. Si la lumière est très faible, faites contrôler la tension du circuit électrique.
IMPOSSIBLE D'ARRÊTER L'ONDULEUR	
Le bouton  n'a pas été actionné.	Appuyez une fois sur le bouton  pour arrêter l'onduleur.
Panne interne de l'onduleur.	Ne tentez pas d'utiliser l'onduleur. Débranchez-le et faites-le réparer immédiatement.
L'ONDULEUR ÉMET UN BIP DE TEMPS EN TEMPS	
Fonctionnement normal de l'onduleur lorsqu'il est sur batterie.	Aucune. L'onduleur protège l'équipement connecté.
L'ONDULEUR NE FOURNIT PAS LE TEMPS D'AUTONOMIE PRÉVU	
La batterie de l'onduleur est faible en raison d'une coupure de courant récente ou approche sa limite de longévité.	Mettez les batteries en charge. Les batteries doivent être rechargées après des coupures prolongées. Elles s'usent plus rapidement lorsqu'elles sont souvent mises en service ou lorsqu'elles fonctionnent à des températures élevées. Si la batterie approche sa limite de longévité, songez à la faire remplacer, même si le voyant <i>Remplacer la batterie</i> n'est pas encore allumé.
LES VOYANTS DU PANNEAU AVANT CLIGNOTENT DE MANIÈRE SÉQUENTIELLE	
L'onduleur a été arrêté à distance par le biais d'un logiciel ou d'une carte en option.	Aucune. L'onduleur redémarre automatiquement quand le courant est rétabli.
LES VOYANTS DÉRIVATION ET SURCHARGE S'ALLUMENT, L'ONDULEUR ÉMET UNE TONALITÉ D'ALARME PROLONGÉE	
L'onduleur est surchargé.	L'équipement connecté dépasse la « charge maximum » spécifiée, telle que définie dans les <i>Caractéristiques</i> sur le site Web de Schneider Electric, www.schneider-electric.com . L'alarme persiste jusqu'au retrait de la surcharge. Déconnectez l'équipement non indispensable de l'onduleur pour éliminer la surcharge.
LE VOYANT DÉRIVATION S'ALLUME	
Le commutateur de dérivation a été actionné manuellement ou par un accessoire.	Si Dérivation est le mode de fonctionnement choisi, ignorez le voyant allumé. Si Dérivation n'est pas le mode choisi de fonctionnement, faites passer le commutateur de dérivation à l'arrière de l'onduleur à la position <i>normale</i> .
LES VOYANTS FAUTE ET SURCHARGE S'ALLUMENT, ET L'ONDULEUR ÉMET UNE TONALITÉ D'ALARME PROLONGÉE	
L'onduleur n'alimente plus l'équipement connecté.	L'équipement connecté dépasse la « charge maximum » spécifiée, telle que définie dans les <i>Caractéristiques</i> sur le site Web de Schneider Electric, www.schneider-electric.com . Déconnectez l'équipement non indispensable de l'onduleur pour éliminer la surcharge. Appuyez sur le bouton d'arrêt, puis sur le bouton de marche pour remettre sous tension l'équipement connecté.

PROBLÈME ET CAUSE POSSIBLE	SOLUTION
LE VOYANT DE DÉFAILLANCE S'ALLUME	
Panne interne de l'onduleur.	Ne tentez pas d'utiliser l'onduleur. Mettez-le hors tension et faites-le réparer immédiatement.
LE VOYANT REMPLACER LA BATTERIE S'ALLUME	
<p>Le voyant Remplacer la batterie clignote et un bref signal sonore modulé est émis toutes les deux secondes pour indiquer que la batterie est déconnectée.</p> <p>Batterie faible.</p> <p>Echec d'un autotest de batterie.</p>	<p>Assurez-vous que les connecteurs de batterie sont bien enfoncés (à fond).</p> <p>Rechargez la batterie pendant 24 heures. Effectuez ensuite un test automatique. Si le problème persiste une fois la batterie rechargée, remplacez la batterie.</p> <p>L'onduleur émet des bips brefs pendant une minute et le voyant <i>Remplacer la batterie</i> s'allume. L'onduleur réitère l'alarme toutes les cinq heures. Réalisez la procédure d'autotest une fois que la batterie a été rechargée pendant 24 heures pour confirmer la condition <i>Remplacer la batterie</i>. L'alarme s'arrête si l'autotest de la batterie réussit.</p>
L'ONDULEUR FONCTIONNE SUR BATTERIE BIEN QUE LA TENSION DE SECTEUR SOIT PRÉSENTE	
Tension de secteur anormalement élevée, faible ou altérée. Des générateurs bon marché fonctionnant à l'essence peuvent altérer la tension.	Déplacez l'onduleur pour le raccorder à un autre circuit. Contrôlez la tension secteur affichée.
TENSION D'UTILITAIRE DE DIAGNOSTIC	
Les cinq diodes sont allumées.	La tension de ligne est extrêmement élevée et doit être vérifiée par un électricien.
Aucune diode n'est allumée	Si l'onduleur est branché sur une prise de courant de secteur fonctionnant normalement, la tension de ligne est extrêmement basse.
VOYANT INDIQUANT LA MISE EN LIGNE	
Aucune diode n'est allumée.	L'onduleur fonctionne sur batterie ou n'est pas en marche.
Le voyant clignote.	L'onduleur exécute un autotest.

TRANSPORT

1. Mettez hors tension et déconnectez tous les équipements connectés.
2. Déconnectez l'onduleur de l'alimentation secteur.
3. Déconnectez toutes les batteries internes et externes (le cas échéant).
4. Suivez les instructions d'expédition indiquées à la section *Service après-vente* de ce manuel.

SERVICE APRES-VENTE

Si l'équipement nécessite un entretien, ne le retournez pas au revendeur. Procédez de la manière suivante :

1. Consultez la section *Dépannage* de ce guide pour résoudre les problèmes courants.
2. Si le problème persiste, contactez l'assistance clients d'APC by Schneider Electric par le biais du site web, **www.apc.com**.
 - a. Notez le numéro de modèle, le numéro de série et la date d'achat. Vous trouverez les numéros de modèle et de série sur le panneau arrière de l'onduleur et sur l'écran LCD (selon modèle).
 - b. Appelez l'assistance clients : un technicien tentera de résoudre le problème par téléphone. Si ce n'est pas possible, le technicien vous attribuera un numéro RMA (retour de produits défectueux).
 - c. Si l'onduleur est sous garantie, les réparations sont gratuites.
 - d. Les procédures de réparation et de retour peuvent varier selon les pays. Veuillez consulter le site Web d'APC by Schneider Electric, **www.apc.com**, pour des instructions spécifiques à votre pays.
3. Emballez l'appareil correctement afin d'éviter tout dommage pendant le transport. N'utilisez jamais de billes de polystyrène pour l'emballage. Les dommages causés par le transport ne sont pas couverts par la garantie.
 - a. **Remarque : Lorsque vous l'expédiez aux États-Unis, DÉBRANCHEZ toujours LA BATTERIE DE L'ONDULEUR avant de l'expédier, conformément aux réglementations du ministère américain des transports et de l'IATA.** Les batteries internes peuvent rester dans l'onduleur.
 - b. Les batteries à l'intérieur des blocs-batteries externes peuvent rester branchées pour l'expédition. Toutes les unités n'utilisent pas les blocs-batteries externes.
4. Inscrivez le numéro RMA sur l'extérieur du carton.
5. Retournez l'onduleur à l'adresse indiquée par l'assistance clients, en prenant soin de l'assurer et en port payé.

GARANTIE LIMITEE

Schneider Electric IT Corporation (SEIT) garantit que ses produits seront exempts de tous défauts dus au matériel ou à la fabrication pendant une période de deux (2) ans à compter de la date d'achat. L'obligation de SEIT en vertu de cette garantie est limitée à la réparation ou au remplacement, à sa seule discrétion, de tels produits défectueux. La réparation ou le remplacement d'un produit défectueux ou d'un de ses composants ne prolonge pas la période de garantie d'origine.

Cette garantie ne s'applique qu'à l'acheteur d'origine qui doit avoir dûment enregistré le produit dans un délai de dix jours maximum après son achat. L'enregistrement du produit peut se faire en ligne à l'adresse warranty.apc.com.

Dans le cadre de cette garantie, SEIT ne peut être tenu responsable si, après contrôle et examen par SEIT, il s'avère que le produit n'est pas défectueux ou que le défaut présumé est la conséquence d'une mauvaise utilisation, d'une négligence, d'une mauvaise installation ou d'une utilisation incorrecte de la part de l'utilisateur final ou d'un tiers, contrairement aux recommandations ou aux spécifications de SEIT. SEIT ne peut en outre être tenu pour responsable de défauts résultant de : 1) tentative non autorisée de réparation ou de modification du produit, 2) tension du secteur ou connexion au secteur incorrecte ou inadaptée, 3) conditions d'utilisation inappropriées sur les lieux, 4) catastrophe naturelle, 5) exposition aux éléments naturels ou 6) vol. SEIT ne peut en aucun cas être tenu responsable au titre de cette garantie pour tout produit dont le numéro de série a été modifié, effacé ou enlevé.

SAUF STIPULATION CONTRAIRE CI-DESSUS, CE CONTRAT NE FOURNIT AUCUNE GARANTIE, EXPLICITE OU IMPLICITE, PAR EFFET DE LA LOI OU DE TOUTE AUTRE MANIÈRE, CONCERNANT LES PRODUITS VENDUS, RÉPARÉS OU FOURNIS. SEIT REJETTE TOUTE GARANTIE IMPLICITE DE QUALITE MARCHANDE, DE SATISFACTION ET D'ADEQUATION A UN USAGE PARTICULIER.

LES GARANTIES EXPLICITES DE SEIT NE PEUVENT ETRE ETENDUES, DIMINUEES OU AFFECTEES PAR LES CONSEILS OU SERVICES TECHNIQUES OU AUTRES OFFERTS PAR SEIT CONCERNANT LES PRODUITS, ET AUCUNE OBLIGATION OU RESPONSABILITE NE PEUT S'EN DEGAGER.

LES PRÉSENTS RECOURS ET GARANTIES SONT EXCLUSIFS ET PRIMENT SUR TOUS LES AUTRES RECOURS ET GARANTIES. EN CAS DE NON-RESPECT DE CES GARANTIES, LA RESPONSABILITÉ D'SEIT ET LE RECOURS DE L'ACHETEUR SE LIMITENT AUX GARANTIES INDIQUÉES CI-DESSUS. LES GARANTIES OCTROYÉES PAR SEIT S'APPLIQUENT UNIQUEMENT À L'ACHETEUR ET NE SONT PAS TRANSFÉRABLES À UN TIERS.

EN AUCUN CAS, SEIT, SES AGENTS, SES DIRECTEURS, SES FILIALES OU SES EMPLOYÉS NE POURRONT ETRE TENUS RESPONSABLES POUR TOUTE FORME DE DOMMAGES INDIRECTS, PARTICULIERS, IMMATERIELS OU EXEMPLAIRES, SUITE A L'UTILISATION, L'ENTRETIEN OU L'INSTALLATION DES PRODUITS, QUE CES DOMMAGES REVETENT UN CARACTERE CONTRACTUEL OU DELICTUEL, SANS TENIR COMPTE DES DEFAUTS, DE LA NEGLIGENCE OU DE LA RESPONSABILITE ABSOLUE, OU MEME SI SEIT A ETE PREVENU DE L'EVENTUALITE DE TELS DOMMAGES. SPECIFIQUEMENT, SEIT N'EST RESPONSABLE D'AUCUN COUT, TEL QUE LA PERTE DE PROFITS OU DE REVENUS (DIRECTE OU INDIRECTE), LA PERTE DE MATERIEL, LA PERTE DE L'UTILISATION DE MATERIEL, LA PERTE DE LOGICIELS OU DE DONNEES, LE COUT DE SUBSTITUTS, LES RECLAMATIONS PAR DES TIERS OU AUTRES.

CETTE GARANTIE NE VISE NULLEMENT À EXCLURE OU LIMITER LA RESPONSABILITÉ DE SEIT EN CAS D'ACCIDENT GRAVE, VOIRE MORTEL RÉSULTANT D'UNE NÉGLIGENCE OU D'UNE INFORMATION FAUSSE DE SA PART, DANS LA MESURE OÙ UNE TELLE RESPONSABILITÉ NE PEUT ÊTRE EXCLUE OU LIMITÉE PAR LA LOI EN VIGUEUR.

Pour obtenir une réparation sous garantie, il est nécessaire d'obtenir un numéro RMA (retour de produits défectueux) auprès de l'assistance clients. Les clients désirant effectuer une réclamation peuvent accéder à l'assistance clients internationale de SEIT sur le site Web d'APC by Schneider Electric à l'adresse : www.apc.com. Sélectionnez votre pays dans le menu déroulant. Ouvrez l'onglet Support en haut de la page Web pour obtenir des informations sur l'assistance clients dans votre région. Les produits doivent être renvoyés en port payé et doivent être accompagnés d'une brève description du problème ainsi que de la preuve et du lieu d'achat.

APC by Schneider Electric

Assistance clientèle mondiale

L'assistance clients pour ce produit ou tout autre produit Schneider Electric est disponible gratuitement des manières suivantes :

- Visitez le site Web d'APC by Schneider Electric pour accéder aux documents de la base de connaissances APC et envoyer vos demandes d'assistance.
 - **www.apc.com**
Consultez le site Web d'APC by Schneider Electric de votre pays, qui comporte des informations relatives à l'assistance clients.
 - **www.apc.com/support**
Accédez à une assistance globale incluant une base de connaissances et une assistance via Internet.
- Contactez un centre d'assistance clients APC by Schneider Electric par téléphone ou par courrier électronique.
 - Centres locaux, relatifs à un pays : allez sur **www.apc.com** pour obtenir des informations.
 - Contactez le représentant APC ou le revendeur chez qui vous avez acheté le produit Schneider Electric pour obtenir des informations relatives à l'assistance clients.