



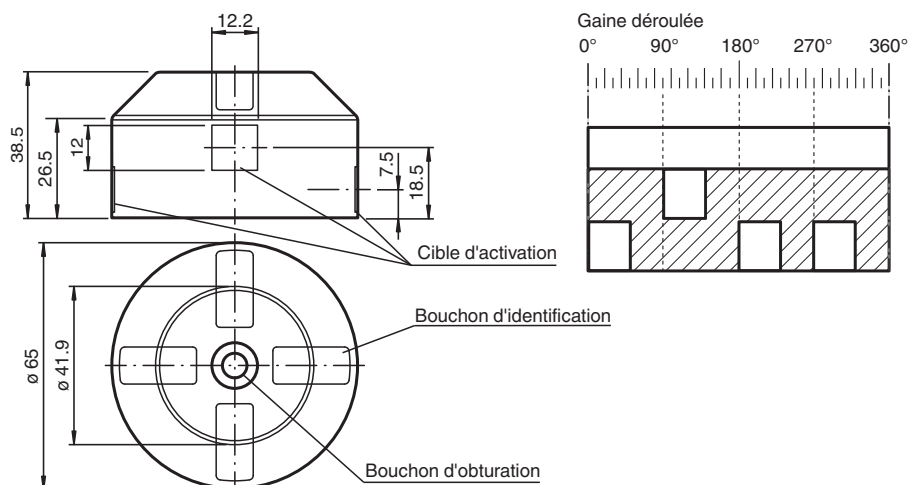
## organe de commande

### BT65A

- Quatre palettes de commande fixes, décalées de 90°
- Pour propulsions tournant à droite et à gauche avec une plage de rotation de 180°

came pour la série F31

## Dimensions



## Données techniques

### Caractéristiques générales

diamètre de jonc	max. 65 mm
hauteur de jonc	max. 6 mm

### Conditions environnementales

Température ambiante	-25 ... 70 °C (-13 ... 158 °F)
----------------------	--------------------------------

### Caractéristiques mécaniques

diamètre d'arbre	< 58 mm
hauteur d'arbre	20 mm et 30 mm
gabarit des trous de montage	30 x 80 mm
<b>Matériau</b>	
Boîtier	Élément de fixation : PA
rondelle d'écartement	PA (1 pièce, épaisseur 10 mm)
bouchon borgne	PE (1 pièce, noire)
bouchon de repérage	PA (2 pièces, jaunes; 2 pièces, noires)
vis de fixation	pour came : 1.4305 / AISI 303 (1 exemplaire M6 x 25) pour détecteurs -F31 : 1.4305 / AISI 303 (2 pièces M5 x 16, (2 pièces M5 x 12))
palette de commande	Acier inox 1.4305 / AISI 303 (intégré)
Masse	40 g

Date de publication: 2021-04-13 Date d'édition: 2021-04-13 : 263360\_fra.pdf

Reportez-vous aux « Remarques générales sur les informations produit de Pepperl+Fuchs ».

Groupe Pepperl+Fuchs  
www.pepperl-fuchs.com

États-Unis : +1 330 486 0001  
fa-info@us.pepperl-fuchs.com

Allemagne : +49 621 776 1111  
fa-info@de.pepperl-fuchs.com

Singapour : +65 6779 9091  
fa-info@sg.pepperl-fuchs.com

**PF** PEPPERL+FUCHS

## Données techniques

Couple de serrage des vis de fixation	1,5 Nm
---------------------------------------	--------

## Éléments du système adaptés

	<b>MH-BT-F03-M5</b>	Kit de montage réglable pour actionnement manuel de taille F03, conformément à la norme ISO5211-DIN3337
	<b>MH-BT-F04-M5</b>	Kit de montage réglable pour actionnement manuel de taille F04, conformément à la norme ISO5211-DIN3337
	<b>MH-BT-F04-M6</b>	Kit de montage réglable pour actionnement manuel de taille F04, conformément à la norme ISO5211-DIN3337
	<b>MH-BT-F05-M5</b>	Kit de montage réglable pour actionnement manuel de taille F05, conformément à la norme ISO5211-DIN3337
	<b>MH-BT-F05-M6</b>	Kit de montage réglable pour actionnement manuel de taille F05, conformément à la norme ISO5211-DIN3337
	<b>MH-BT-F07-M5</b>	Kit de montage réglable pour actionnement manuel de taille F07, conformément à la norme ISO5211-DIN3337
	<b>MH-BT-F07-M6</b>	Kit de montage réglable pour actionnement manuel de taille F07, conformément à la norme ISO5211-DIN3337
	<b>MH-BT-F07-M8</b>	Kit de montage réglable pour actionnement manuel de taille F07, conformément à la norme ISO5211-DIN3337
	<b>MH-BT-F07-M10</b>	Kit de montage réglable pour actionnement manuel de taille F07, conformément à la norme ISO5211-DIN3337
	<b>MH-BT-F10-M10</b>	Kit de montage réglable pour actionnement manuel de taille F10, conformément à la norme ISO5211-DIN3337
	<b>MH-BT-F10-M12</b>	Kit de montage réglable pour actionnement manuel de taille F10, conformément à la norme ISO5211-DIN3337
	<b>MH-BT-F10-M8</b>	Kit de montage réglable pour actionnement manuel de taille F10, conformément à la norme ISO5211-DIN3337
	<b>MH-BT-F12-M10</b>	Kit de montage réglable pour actionnement manuel de taille F12, conformément à la norme ISO5211-DIN3337

## Fonction

L'activateur est constitué d'un matériau plastique conducteur qui empêche la charge statique et permet une installation dans des environnements potentiellement explosifs.