

# VAL-SEC-T2-2C-175-FM - Parasurtenseur de type 2



2905350

<https://www.phoenixcontact.com/fr/produits/2905350>

Veillez tenir compte du fait que les données affichées dans ce document PDF proviennent de notre catalogue en ligne. Vous trouverez les données complètes dans la documentation utilisateur. Nos conditions générales d'utilisation des téléchargements sont applicables.



Parafoudre enfichable, suivant Type 2 / Classe II pour réseaux biphasés avec N et PE posés de manière combinée (système à 3 fils : L1, L2, PEN), avec contact de signalisation à distance.

## Avantages

- Gamme de parafoudres basse tension universels avec coordination énergétique optimale du parafoudre à la protection d'appareil
- Entretien facile, grâce aux modules de protection enfichables
- Très bien informé avec indicateur d'état visuel, mécanique et contact de télésignalisation
- Plus de place dans l'armoire électrique grâce à une largeur compacte de 12 mm seulement par pôle et utilisation sans fusible en amont séparé jusqu'à 315 A gG

## Données commerciales

Référence	2905350
Conditionnement	1 Unité(s)
Commande minimum	1 Unité(s)
Clé de vente	CL1351
Product key	CL1351
Page catalogue	Page 57 (C-4-2019)
GTIN	4046356948180
Poids par pièce (emballage compris)	212,7 g
Poids par pièce (hors emballage)	214,4 g
Numéro du tarif douanier	85363090
Pays d'origine	DE

## Caractéristiques techniques

### Propriétés du produit

Classe d'essai CEI	II
	T2
Types EN	T2
Système d'alimentation CEI	TN-C
Type	Module pour profilés enfichables en deux parties
Type de produit	Dispositif de protection antisurtension
Gamme de produits	SEC Family
Nombre de pôles	2
Message protection antisurtension défectueuse	optique, contact de signalisation à distance

### Propriétés d'isolation

Catégorie de surtension	III
Degré de pollution	2

### Propriétés électriques

Fréquence nominale $f_N$	50 Hz (60 Hz)
--------------------------	---------------

### Affichage/signalisation à distance

Dénomination connexion	Contact de signalisation à distance de défaut
Fonction de commutation	Inverseur
Tension de service	5 V AC ... 250 V AC 125 V DC (200 mA DC)
Courant de service	5 mA AC ... 1 A AC 1 A DC (30 V DC)

### Caractéristiques de raccordement

Type de raccordement	Raccordement vissé
Filetage vis	M5
Couple de serrage	4,5 Nm
Longueur à dénuder	16 mm
Section de conducteur souple	2,5 mm <sup>2</sup> ... 16 mm <sup>2</sup>
Section de conducteur rigide	2,5 mm <sup>2</sup> ... 25 mm <sup>2</sup>
Section conduct. AWG	12 ... 4
Type de raccordement	Cosse à fourche
Section de conducteur souple	1,5 mm <sup>2</sup> ... 6 mm <sup>2</sup>

### Contact de signalisation à distance de défaut

Type de raccordement	Raccordement par connecteurs MINICONNEC à sortie vissée
Filetage vis	M2
Couple de serrage	0,25 Nm
Longueur à dénuder	7 mm
Section de conducteur souple	0,14 mm <sup>2</sup> ... 1,5 mm <sup>2</sup>

# VAL-SEC-T2-2C-175-FM - Parasurtenseur de type 2

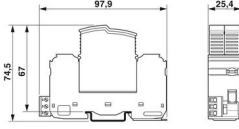


2905350

<https://www.phoenixcontact.com/fr/produits/2905350>

Section de conducteur rigide	0,14 mm <sup>2</sup> ... 1,5 mm <sup>2</sup>
Section conduct. AWG	28 ... 16

## Dimensions

Dessin coté	
Largeur	25,4 mm
Hauteur	97,9 mm
Profondeur	74,5 mm (avec profilé 7,5 mm)
Graduation	1,4 UL

## Indications sur les matériaux

Classe d'inflammabilité selon UL 94	V-0
Valeur CTI du matériau	600
Matériau isolant	PA6.6-FR 20% GF PBT-FR
Groupe de matériaux	I
Matériau du boîtier	PA 6.6-FR 20 % GF PBT-FR

## Circuit de protection

Circuits de protection	L-PEN
Sens de l'action	2L-N/PE
Tension nominale $U_N$	120/208 V AC (TN-C)
Fréquence nominale $f_N$	50 Hz (60 Hz)
Tension permanente maximale UC	175 V AC
Courant de charge nominal $I_L$	40 A (Biconnect M4 Gabelkabelschuh 6 mm <sup>2</sup> ) 63 A (Embouts TWIN 2x 10 mm <sup>2</sup> )
Courant nom. de décharge $I_n$ (8/20) $\mu$ s.	20 kA
Courant de décharge maximal $I_{max}$ (8/20) $\mu$ s	40 kA
Courant de court-circuit assigné $I_{SCCR}$	25 kA (avec fusible en amont jusqu'à 315 A gG) 50 kA (avec fusible en amont jusqu'à 200 A gG)
Niveau de protection en tension $U_p$	$\leq 0,85$ kV
Tension résiduelle $U_{res}$	$\leq 0,85$ kV (pour $I_n$ ) $\leq 0,75$ kV (pour 10 kA) $\leq 0,65$ kV (à 5 kA) $\leq 0,63$ kV (à 4 kA) $\leq 0,57$ kV (pour 2 kA)
Réponse au TOV pour $U_T$	240 V AC (5 s / mode résistance) 240 V AC (120 min / mode défaillance sécurisée)
Temps de réponse $t_A$	$\leq 25$ ns

# VAL-SEC-T2-2C-175-FM - Parasurtenseur de type 2



2905350

<https://www.phoenixcontact.com/fr/produits/2905350>

Fusible en amont maximum pour câblage simple en V	40 A (gG / cosse à fourche M4 Biconnect 6 mm <sup>2</sup> )
	63 A (gG / embout TWIN 2 x 10 mm <sup>2</sup> )
Fusible en amont maximum pour câblage de lignes de dérivation	315 A (gG)

## Conditions environnementales et de durée de vie

### Conditions ambiantes

Indice de protection	IP20
Température ambiante (fonctionnement)	-40 °C ... 80 °C
Température ambiante (stockage/transport)	-40 °C ... 80 °C
Altitude	≤ 2000 m (amsl)
Humidité de l'air admissible (fonctionnement)	5 % ... 95 %
Choc (fonctionnement)	30g (Semi-sinusoidal / 11 ms / 3x ±X, ±Y, ±Z)
Vibration (fonctionnement)	5g (10 ... 500 Hz / 2,5 h / X, Y, Z)

## Homologations

### Spécifications UL

Tension permanente maximale (MCOV L-L)	350 V AC
Tension maximale permanente (MCOV L-N)	175 V AC
Courant nominal de décharge I <sub>n</sub> (L-L)	20 kA
Courant nominal de décharge I <sub>n</sub> (L-N)	20 kA
Circuits de protection	L-L
	L-N
Tension nominale	120/240 V AC
Système de distribution d'énergie	Split phase
Fréquence nominale	50/60 Hz
Tension limite mesurée MLV (L-L)	2010 V
Tension limite mesurée MLV (L-N)	1510 V
Type SPD	4CA

### Affichage/signalisation à distance UL

Tension de service	125 V AC
Courant de service AC	1 A AC

### Caractéristiques de raccordement UL

Couple de serrage	40 lb <sub>F</sub> -in. ... 50 lb <sub>F</sub> -in.
Section conduct. AWG	14 ... 2 (rigide)
	14 ... 4 (souple)

## Normes et spécifications

### Distances dans l'air et lignes de fuite

Normes/Prescriptions	DIN VDE 0110-1 / CEI 60664-1 / CEI 61643-11
Normes/prescriptions	CEI 61643-11
Remarque	2011

# VAL-SEC-T2-2C-175-FM - Parasurtenseur de type 2



2905350

<https://www.phoenixcontact.com/fr/produits/2905350>

EN 61643-11

Normes/prescriptions	EN 61643-11
Remarque	2012

## Montage

Type de montage	Profilé : 35 mm
-----------------	-----------------

# VAL-SEC-T2-2C-175-FM - Parasurtenseur de type 2

2905350

<https://www.phoenixcontact.com/fr/produits/2905350>

## Dessins

Dessin coté

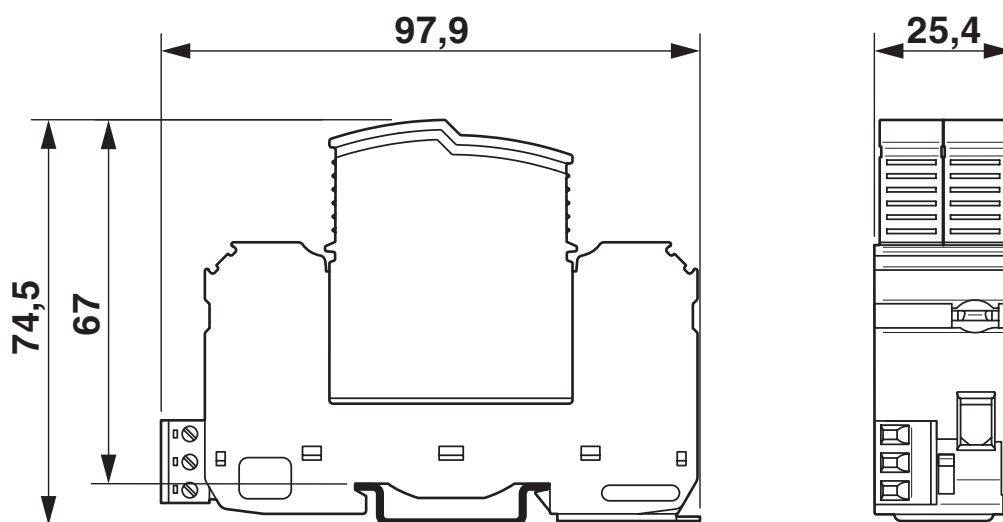
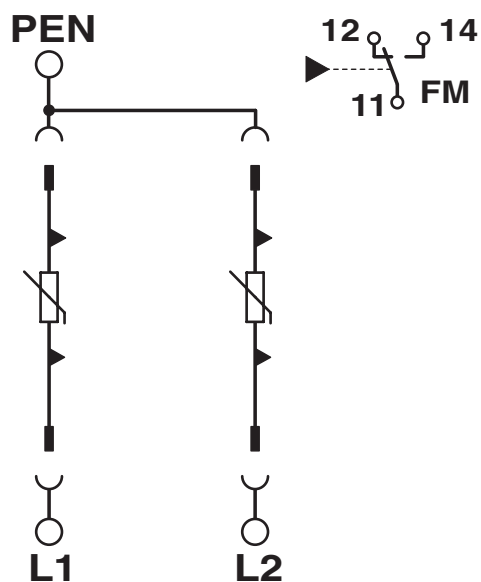


Schéma de connexion



2905350

<https://www.phoenixcontact.com/fr/produits/2905350>

## Homologations

🔗 To download certificates, visit the product detail page: <https://www.phoenixcontact.com/fr/produits/2905350>



### cUL Recognized

Identifiant de l'homologation: FILE E 330181



### UL Recognized

Identifiant de l'homologation: FILE E 330181



### IECEE CB Scheme

Identifiant de l'homologation: NL-34356



### EAC

Identifiant de l'homologation: RU C-DE.\*09.B.00169

### CCA

Identifiant de l'homologation: NTR-NL 7347



### KEMA-KEUR

Identifiant de l'homologation: 2196453.01



### DNV GL

Identifiant de l'homologation: TAE000023D

### UAE-RoHS

Identifiant de l'homologation: 22-09-50946

### cULus Recognized

2905350

<https://www.phoenixcontact.com/fr/produits/2905350>

## Classifications

### ECLASS

ECLASS-11.0	27130805
ECLASS-13.0	27171202

### ETIM

ETIM 9.0	EC000941
----------	----------

### UNSPSC

UNSPSC 21.0	39121600
-------------	----------



# VAL-SEC-T2-2C-175-FM - Parasurtenseur de type 2



2905350

<https://www.phoenixcontact.com/fr/produits/2905350>

## Conformité environnementale

China RoHS

Période d'utilisation conforme : illimitée = EFUP-e

Aucune substance dangereuse dépassant les valeurs seuils ;

# VAL-SEC-T2-2C-175-FM - Parasurtenseur de type 2



2905350

<https://www.phoenixcontact.com/fr/produits/2905350>

## Accessoires

### CLIPFIX 35 - Butée

3022218

<https://www.phoenixcontact.com/fr/produits/3022218>



Crampon terminal à montage rapide, pour profilé NS 35/7,5 ou NS 35/15, avec possibilité de repérage, largeur : 9,5 mm, coloris : gris

---

### EML (20XE)R - Etiquette

0803452

<https://www.phoenixcontact.com/fr/produits/0803452>



Etiquette, Rouleau, blanc, vierge, repérable avec : THERMOMARK E.300 (D)/600 (D), THERMOMARK ROLL 2.0, THERMOMARK ROLL, THERMOMARK ROLL X1, THERMOMARK ROLLMASTER 300/600, THERMOMARK X1.2, type de montage: collage, surface utile: sans fin x 20 mm

# VAL-SEC-T2-2C-175-FM - Parasurtenseur de type 2

2905350

<https://www.phoenixcontact.com/fr/produits/2905350>

## EML (20XE)R YE - Etiquette

0803453

<https://www.phoenixcontact.com/fr/produits/0803453>



Etiquette, Rouleau, jaune, vierge, repérable avec : THERMOMARK E.300 (D)/600 (D), THERMOMARK ROLL 2.0, THERMOMARK ROLL, THERMOMARK ROLL X1, THERMOMARK ROLLMASTER 300/600, THERMOMARK X1.2, type de montage: collage, surface utile: sans fin x 20 mm

---

## ZBN 18:UNBEDRUCKT - Ruban de repérage ZB

2809128

<https://www.phoenixcontact.com/fr/produits/2809128>



Ruban de repérage ZB, Rubans, blanc, vierge, repérable avec : CMS-P1-PLOTTER, PLOTMARK, type de montage: encliquetage, pour bloc de jonction au pas de : 18 mm, surface utile: 18 x 5 mm, Nombre d'étiquettes: 5

# VAL-SEC-T2-2C-175-FM - Parasurtenseur de type 2

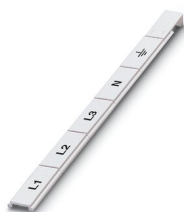
2905350

<https://www.phoenixcontact.com/fr/produits/2905350>

## ZBN 18,LGS:L1-N,ERDE - Repères pour blocs de jonction

2749576

<https://www.phoenixcontact.com/fr/produits/2749576>



Repères pour blocs de jonction, Rubans, blanc, repéré, longitudinal: L1, L2, L3, N, GND, type de montage: encliquetage, pour bloc de jonction au pas de : 18 mm, surface utile: 18 x 5 mm, Nombre d'étiquettes: 5

---

## ZBN 18,LGS:ERDE - Repères pour blocs de jonction

2749589

<https://www.phoenixcontact.com/fr/produits/2749589>



Repères pour blocs de jonction, Rubans, blanc, repéré, longitudinal: Symbole de mise à la terre, type de montage: encliquetage, pour bloc de jonction au pas de : 18 mm, surface utile: 18 x 5 mm, Nombre d'étiquettes: 5

# VAL-SEC-T2-2C-175-FM - Parasurtenseur de type 2

2905350

<https://www.phoenixcontact.com/fr/produits/2905350>



## ZBFM 5/WH:UNBEDRUCKT - Planche de repérage ZB, plate

0803595

<https://www.phoenixcontact.com/fr/produits/0803595>

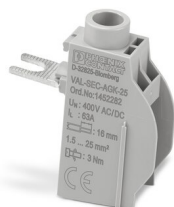


Planche de repérage ZB, plate, Planche, blanc, vierge, repérable avec : CMS-P1-PLOTTER, PLOTMARK, type de montage: encliquetage, pour bloc de jonction au pas de : 5,2 mm, surface utile: 5 x 4,5 mm, Nombre d'étiquettes: 120

## VAL-SEC-AGK-25 - Bloc de jonction de dérivation

1452282

<https://www.phoenixcontact.com/fr/produits/1452282>



Bloc de jonction de dérivation, utilisable uniquement en combinaison avec la série VAL-Safe Energy Control-T2, Tension nominale : 400 V, Intensité nominale : 63 A, Type de raccordement : raccordement vissé, Section nominale : 25 mm<sup>2</sup>, Section : 1,5 mm<sup>2</sup> - 25 mm<sup>2</sup>, Coloris : gris

## VAL-SEC-T2-2C-175-FM - Parasurtenseur de type 2

2905350

<https://www.phoenixcontact.com/fr/produits/2905350>



## X-PEN 0,35 - Crayon de marquage

0811228

<https://www.phoenixcontact.com/fr/produits/0811228>



Crayon de marquage manuel d'étiquettes, sans cartouche d'encre, repérage extrêmement résistant à l'effacement, épaisseur du trait 0,35 mm

---

## SZK PZ2 VDE - Tournevis

1206463

<https://www.phoenixcontact.com/fr/produits/1206463>



Tournevis, cruciforme PZ, isolé selon VDE, dimensions : PZ 2 x 100 mm, manche à deux composants, antidérapant

# VAL-SEC-T2-2C-175-FM - Parasurtenseur de type 2

2905350

<https://www.phoenixcontact.com/fr/produits/2905350>



## VAL-SEC-T2-175-P - Fiche parafoudre type 2

2905355

<https://www.phoenixcontact.com/fr/produits/2905355>



Connecteur de rechange pour parasurtenseur de la gamme de produits VALVETRAB SEC pour les lignes L-N et L-PEN.

---

Phoenix Contact 2023 © - Tous droits réservés

<https://www.phoenixcontact.com>

PHOENIX CONTACT SAS

52 Boulevard de Beaubourg Emerainville

77436 Marne La Vallée Cedex 2 France

+33 (0) 1 60 17 98 98

[documentation@phoenixcontact.fr](mailto:documentation@phoenixcontact.fr)