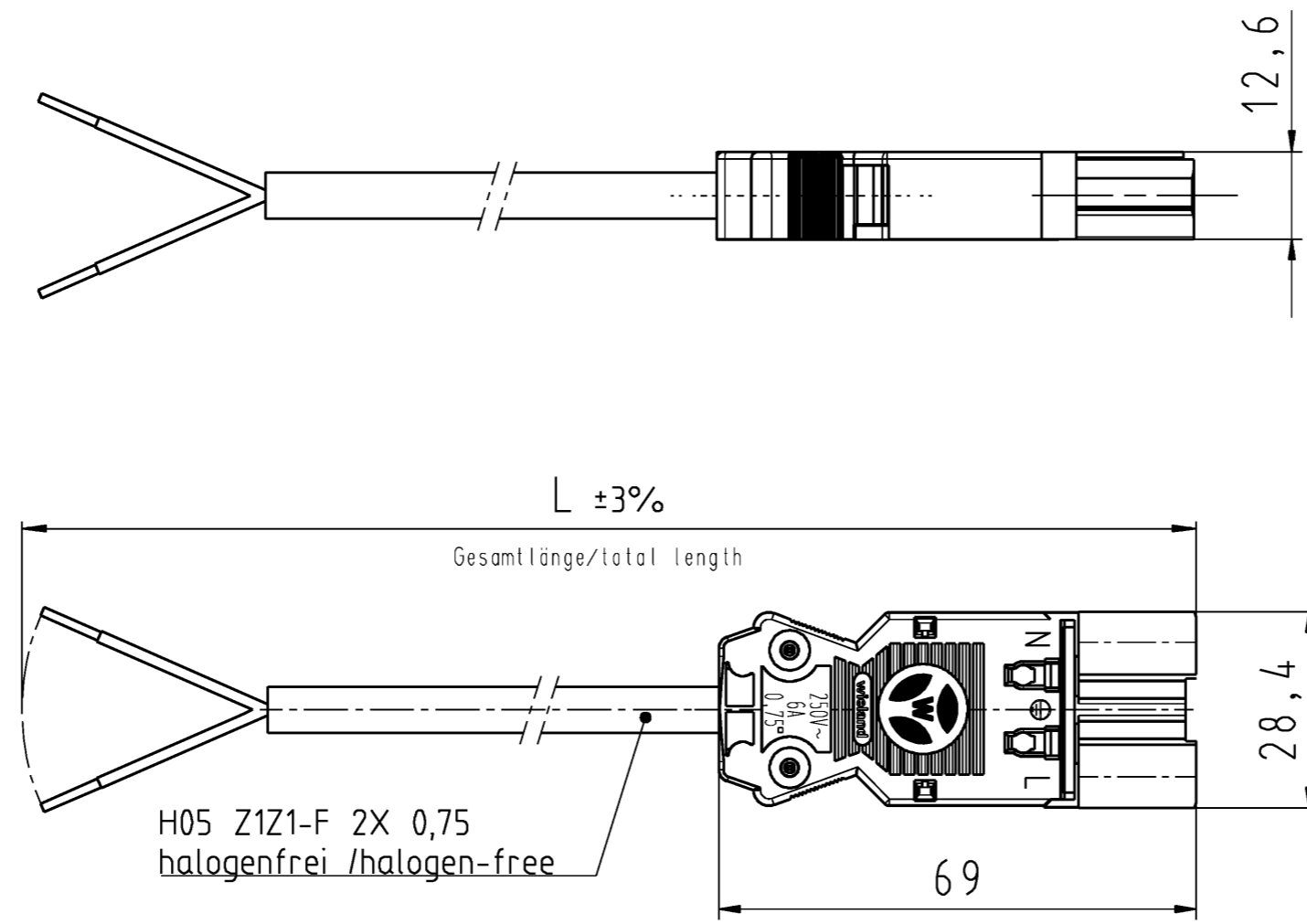


A  
These dimensions will be especially checked at delivery  
Only inspection dimensions  
With /E marked dimensions are only valid for internal use

C  
Diese Maße werden bei Abnahme besonders geprüft  
Ausschließlich Prüfmaße  
Mit /E gekennzeichnete Maße sind nur für interne Zwecke gültig

F  
Index Datum / Blatt  
Date / Sheet  
Änderung / Revision



| Teile-Nr.<br>part-no. | F = Farbe<br>F = colour             | L                                    | Beispiel (Farbe: schwarz)<br>example (colour: black) | Typ<br>type          |
|-----------------------|-------------------------------------|--------------------------------------|--|----------------------|
| 92.220.XX64.F         | .1 schwarz /black<br>.2 weiß /white | XX in dm-Schritten<br>XX in dm-steps | 92.220.1064.1 = 10dm/L= 1000mm                       | GST1813K1-S 75H 10SW |

|   |  |   |   |
|---|--|---|---|
| Tolerierung Size ISO 14405 © / Tolerance system Size ISO 14405 ©.<br>(This ISO-standard describes the envelope principle. According to the envelope principle the deviations of form and parallelism are limited by the size tolerances). |  | ja/yes <input checked="" type="checkbox"/> Stoffverbots- und Deklarationsliste nach WN 5020.010 ist einzuhalten.<br>Conformity with Wieland document WN 5020.010 e (list of prohibited / declarable hazardous substances) to be declared! |   |
| Freitoleranz nach<br>General tolerance  |  | CAD - Zeichnung, keine manuellen Änderungen<br>CAD - drawing, no manual modifications allowed   |   |
| 1. Verwendung:<br>First Use:  |  | Blatt: 1 von<br>Sheet: 1 of   |   |
| Werkstoff / Material  |  | 2016<br>gezeichnet<br>drawn<br>27.07.   | Name<br>Hoffmann  |
| Maßstab / Scale<br>1:1  |  | Zeichnung Nr. / Drawing No.<br>T 92.220.0264.1 13K  |   |
| Vol. --- mm <sup>3</sup>  |  | Dfl./Surf. --- mm <sup>2</sup>  |   |
| Ersatz für / Replacement for:   |  | Maße in mm / Dimensions are in mm   |   |
| www.wieland-electric.com  |  | Type<br>GST1813   | Benennung/Title<br>PRE-ASSEMBLED CABLE<br>KONFEKT.LEITUNG |
| Index Datum / Blatt<br>Date / Sheet   |  | 250V AC 6A 0,75qmm  |   |
| Änderung / Revision   |  | K1-S 75H ..   |   |

Weitergabe sowie Vervielfältigung dieses Dokuments, Verwertung und Mitteilung seines Inhalts sind verboten, soweit nicht ausdrücklich gestattet.  
The reproduction, distribution and utilization of this document as well as the communication of its contents to others without express authorization is prohibited.