

SACC-DSI-M12MS-17CON-M16/1,2X - Connecteur d'appareil face arrière



1237974

<https://www.phoenixcontact.com/fr/produits/1237974>

Veillez tenir compte du fait que les données affichées dans ce document PDF proviennent de notre catalogue en ligne. Vous trouverez les données complètes dans la documentation utilisateur. Nos conditions générales d'utilisation des téléchargements sont applicables.



Connecteur d'appareil face arrière, 17-pôles, Connecteur mâle, droit, M12-SPEEDCONN, détrompage: A, Montage face arrière, M16 x 1,5, Cordons individuels, longueur de câble: 1,2 m, 0,14 mm², Cordon TPE, L'article est sans plomb, conformément à la directive RoHS II, sans exception 6c (Pb < 0,1 %)

Avantages

- Prééquipés avec torons pour une utilisation immédiate
- Confections et longueurs de torons spécifiques au client disponibles
- Coulé du côté des torons pour une étanchéité optimale
- Tous les détrompages et les schémas des pôles actuels pour la transmission de signaux, de données et de puissance avec un design uniforme
- Pour une haute sécurité de transmission : raccordement de blindage sur le boîtier avec écrou CEM en option
- Verrouillage rapide SPEEDCONN pour une réduction des temps de câblage

Données commerciales

| | |
|-------------------------------------|---------------|
| Référence | 1237974 |
| Conditionnement | 1 Unité(s) |
| Commande minimum | 50 Unité(s) |
| Clé de vente | ABQCDG |
| Product key | ABQCGB |
| GTIN | 4063151384432 |
| Poids par pièce (emballage compris) | 65,1 g |
| Poids par pièce (hors emballage) | 65,1 g |
| Numéro du tarif douanier | 85444290 |
| Pays d'origine | DE |

SACC-DSI-M12MS-17CON-M16/1,2X - Connecteur d'appareil face arrière



1237974

<https://www.phoenixcontact.com/fr/produits/1237974>

Caractéristiques techniques

Remarques

| | |
|-------------|---|
| Généralités | 3) Les valeurs électriques et mécaniques indiquées supposent une paire de connecteurs correctement verrouillée et montée. Si le connecteur est déverrouillé, les conditions d'environnement exposées et qu'il existe un danger de pollution, le connecteur doit être doté d'un cache de protection \geq IP54. Il convient par ailleurs de prendre en considération les influences dues aux conducteurs, aux câbles ou au montage sur C.I. |
| Généralités | Le contre-écrou est contenu dans la livraison |
| Généralités | Mode de raccordement des contacts connexion par sertissage |

Montage

| | |
|-------------------------|--|
| Type de montage | Montage face arrière M16 x 1,5 avec écrou plat |
| Instructions de montage | avec écrou plat |
| Type de raccordement | Cordons individuels |

Propriétés du produit

| | |
|----------------------------|---|
| Type de produit | Connecteurs circulaires (côté appareil) |
| Nombre de pôles | 17 |
| Nombre de sorties de câble | 1 |
| Blindé | non |
| Détrompage | A |
| Type de filetage | M12 |

Propriétés d'isolation

| | |
|-------------------------|----|
| Catégorie de surtension | II |
| Degré de pollution | 3 |

Indications sur les matériaux

| | |
|-------------------------------------|-----------------------------------|
| Classe d'inflammabilité selon UL 94 | V0 |
| Matériau du joint | FKM |
| Matériau de contact | CuZn |
| Matériau de surface du contact | Au |
| Matériau de porte-contacts | PA 6.6 |
| Matériau du raccordement vissé | Zinc moulé sous pression, nickelé |

Propriétés électriques

| | |
|-------------------------------------|-----------------------|
| Tension de tenue aux chocs assignée | 0,8 kV |
| Résistance de contact | \leq 3 m Ω |
| Résistance d'isolement | \geq 100 M Ω |
| Tension nominale U_N | 30 V |
| Intensité nominale I_N | 1,5 A |

SACC-DSI-M12MS-17CON-M16/1,2X - Connecteur d'appareil face arrière



1237974

<https://www.phoenixcontact.com/fr/produits/1237974>

| | |
|-------------------------------|-----------|
| Résistance max. du conducteur | 57,6 mΩ/m |
|-------------------------------|-----------|

Caractéristiques de raccordement

Raccordement du conducteur

| | |
|-----------------------|----------------------|
| Type de raccordement | Cordons individuels |
| Type de contact | Mâle |
| Section du conducteur | 0,14 mm ² |
| Couple de serrage | 3 Nm 4 Nm |

Propriétés mécaniques

Caractéristiques mécaniques

| | |
|--------------------|-------|
| Cycles d'enfichage | > 100 |
|--------------------|-------|

Connecteur

Raccordement 1

| | |
|---------------------------|-----------------|
| Type tête | Connecteur mâle |
| Sortie de câble tête | droit |
| Type de filetage tête | M12 |
| Type de verrouillage tête | SPEEDCONN |
| Détrompage | A |

Câble/conducteur

| | |
|---|--|
| Longueur du câble | 1,2 m |
| Type | Cordon TPE |
| Diamètre de fil avec isolant | 1,1 mm ±0,05 mm |
| Fil, coloris | marron, bleu, blanc, vert, rose, jaune, noir, gris, rouge, violet, gris/rose, rouge/bleu, blanc/vert, marron/vert, blanc/jaune, jaune/marron, blanc/gris |
| Section du câble | 0,14 mm ² |
| Structure du conducteur ligne de signal | 7x 0,16 mm |
| AWG ligne de signaux | 26 |
| Épaisseur isolement | 0,21 mm (Isolant de fil) |
| Tension nominale câble | 300 V |
| Tension d'essai câble | 2000 V AC |
| Résistance de la ligne | ≤ 57,6 mΩ/m |
| Résistance d'isolation de la ligne | ≥ 20 MΩ*km |
| Température ambiante (fonctionnement) | -40 °C ... 85 °C (câble, pose fixe) -25 °C ... 85 °C (Câble, pose souple) |

Conditions environnementales et de durée de vie

Conditions ambiantes

SACC-DSI-M12MS-17CON-M16/1,2X - Connecteur d'appareil face arrière



1237974

<https://www.phoenixcontact.com/fr/produits/1237974>

| | |
|---------------------------------------|--|
| Indice de protection | IP67 (après enfichage) |
| | IP65 (après enfichage) |
| | IP65/IP67 |
| Température ambiante (fonctionnement) | -25 °C ... 85 °C (connecteur mâle / femelle) |
| | -40 °C ... 85 °C (sans actionnement mécanique) |
| | -25 °C ... 85 °C (Câble, pose souple) |
| | -40 °C ... 85 °C (câble, pose fixe) |

Normes et spécifications

M12

| | |
|-------------------------|-----------------|
| Désignation de la norme | Connecteur M12 |
| Normes/prescriptions | CEI 61076-2-101 |

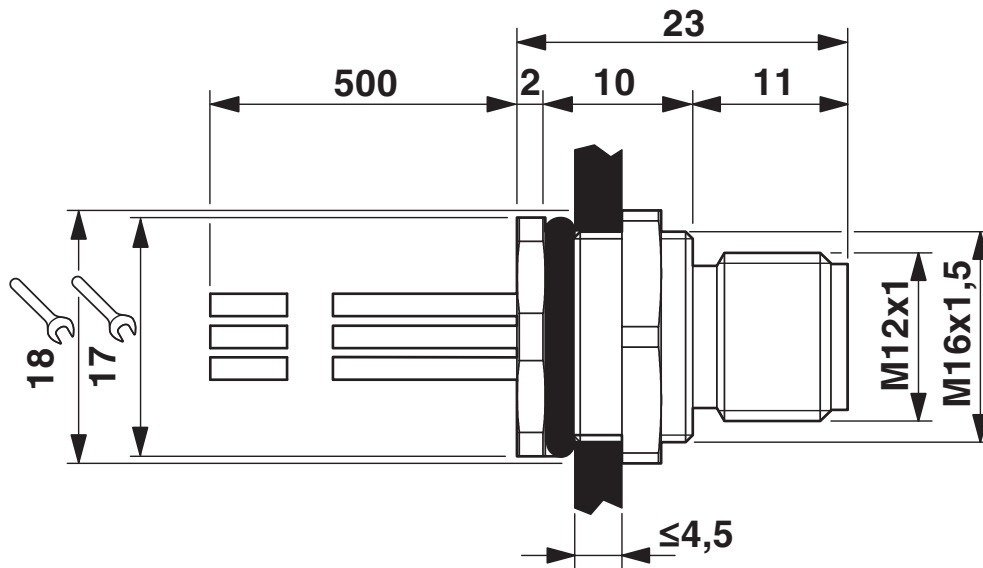
SACC-DSI-M12MS-17CON-M16/1,2X - Connecteur d'appareil face arrière

1237974

<https://www.phoenixcontact.com/fr/produits/1237974>

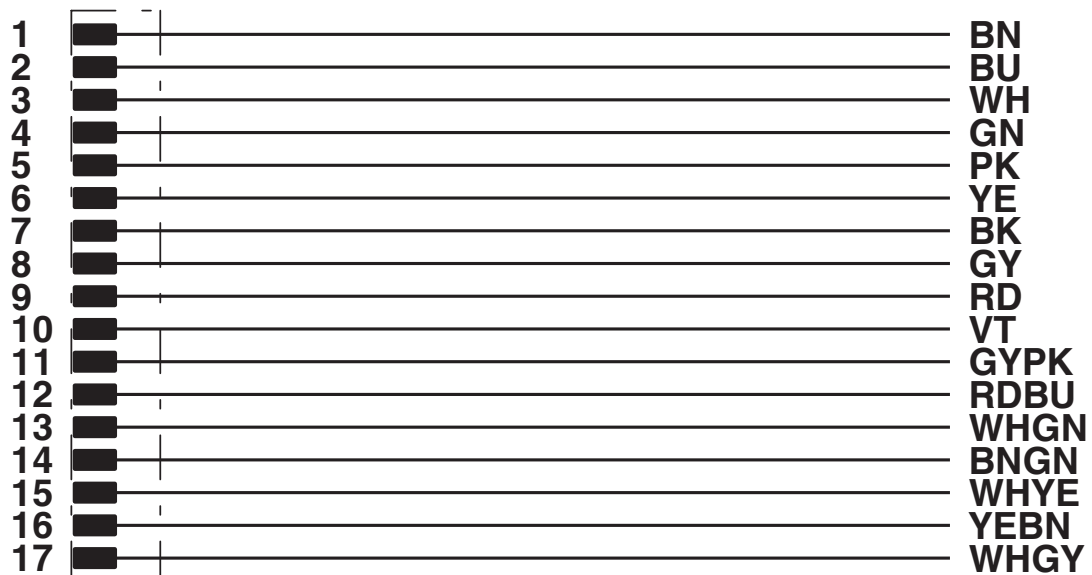
Dessins

Dessin coté



Dessin coté

Schéma de connexion

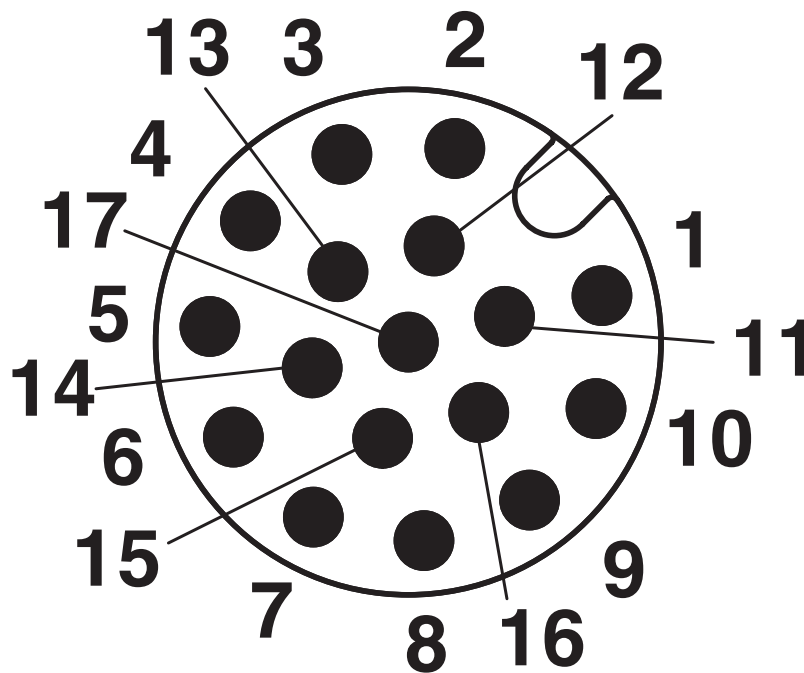


SACC-DSI-M12MS-17CON-M16/1,2X - Connecteur d'appareil face arrière

1237974

<https://www.phoenixcontact.com/fr/produits/1237974>

Dessin schématique



Nombre de pôles M12 mâle, 17 pôles, vue côté mâle

SACC-DSI-M12MS-17CON-M16/1,2X - Connecteur d'appareil face arrière




1237974

<https://www.phoenixcontact.com/fr/produits/1237974>

Homologations

To download certificates, visit the product detail page: <https://www.phoenixcontact.com/fr/produits/1237974>

|  UL Recognized Identifiant de l'homologation: E118976-20100522 | | | | |
|---|------------------------|--------------------------|-------------|-----------------------|
| | Tension nominale U_N | Intensité nominale I_N | Section AWG | Section mm^2 |
| | 30 V | 1,5 A | - 26 | - |

|  cULus Recognized Identifiant de l'homologation: E221474-20140616 | | | | |
|--|------------------------|--------------------------|-------------|-----------------------|
| | Tension nominale U_N | Intensité nominale I_N | Section AWG | Section mm^2 |
| | 30 V | 1,5 A | - 26 | - |

SACC-DSI-M12MS-17CON-M16/1,2X - Connecteur d'appareil face arrière



1237974

<https://www.phoenixcontact.com/fr/produits/1237974>

Classifications

ECLASS

| | |
|-------------|----------|
| ECLASS-11.0 | 27060308 |
| ECLASS-12.0 | 27060308 |
| ECLASS-13.0 | 27060308 |

ETIM

| | |
|----------|----------|
| ETIM 9.0 | EC002599 |
|----------|----------|

SACC-DSI-M12MS-17CON-M16/1,2X - Connecteur d'appareil face arrière



1237974

<https://www.phoenixcontact.com/fr/produits/1237974>

Conformité environnementale

China RoHS

Période d'utilisation conforme : illimitée = EFUP-e

Aucune substance dangereuse dépassant les valeurs seuils ;

SACC-DSI-M12MS-17CON-M16/1,2X - Connecteur d'appareil face arrière



1237974

<https://www.phoenixcontact.com/fr/produits/1237974>

Accessoires

PROT-M12 FS - Capuchon de fermeture

1560251

<https://www.phoenixcontact.com/fr/produits/1560251>



Cache de protection M12, pour connecteurs mâles M12 non occupés des câbles pour capteurs/actionneurs, connecteurs encastrables et appareils d'E/S sur le terrain

SACC-M16-SEAL CLM - Joint plat

1430394

<https://www.phoenixcontact.com/fr/produits/1430394>



Joint plat M16, pour connecteur encastrable M12, avec filetage de fixation M16

Phoenix Contact 2024 © - Tous droits réservés
<https://www.phoenixcontact.com>

PHOENIX CONTACT SAS
52 Boulevard de Beaubourg Emerainville
77436 Marne La Vallée Cedex 2 France
+33 (0) 1 60 17 98 98
documentation@phoenixcontact.fr