



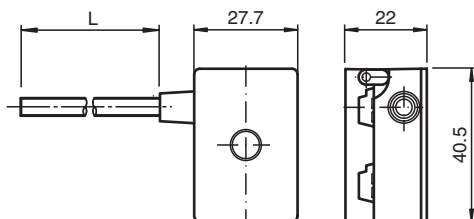
Répartiteur passif AS-Interface VAZ-T1-FK-G10-5M-PUR

- Boîtier en une pièce
- Montage simple et rapide
- Contacts dorés et torsadés
- Câble polyuréthane résistant à l'huile, à l'usure et bon pour chaîne d'entraînement
- Immunité aux vibrations
- Degré de protection IP68 / IP69K
- Non halogéné

Bloc de raccordement G10, AS-Interface vers l'extrémité de câble ouverte



Dimensions



Données techniques

Caractéristiques générales

Forme constructive	Extrémité de câble ouverte Bornes pour câble plat AS-Interface	
numéro de fichier UL	E223772 "For use in NFPA 79 Applications only"	

Caractéristiques électriques

Tension assignée d'emploi	U_e	≤ 32 V PELV (AS-Interface)
Courant assigné d'emploi	I_e	≤ 4 A
Classe de protection	III	
Protection contre les surtensions	catégorie de surtension III	

conformité de normes et de directives

Conformité aux normes		
Degré de protection	EN 60529:2000	

Agréments et certificats

Agrément UL	cULus Listed, Type 1 enclosure	
Courant de service maximal autorisée	max. 3 A	
Température ambiante maximale autorisée	max. 55 °C (max. 131 °F)	

Conditions environnementales

Température ambiante	-25 ... 75 °C (-13 ... 167 °F)	
----------------------	--------------------------------	--

Date de publication: 2021-09-22 Date d'édition: 2021-09-22 : 301174_fra.pdf

Reportez-vous aux « Remarques générales sur les informations produit de Pepperl+Fuchs ».

Groupe Pepperl+Fuchs
www.pepperl-fuchs.com

États-Unis : +1 330 486 0001
fa-info@us.pepperl-fuchs.com

Allemagne : +49 621 776 1111
fa-info@de.pepperl-fuchs.com

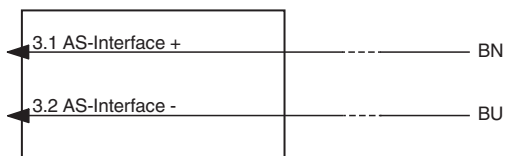
Singapour : +65 6779 9091
fa-info@sg.pepperl-fuchs.com

PF PEPPERL+FUCHS

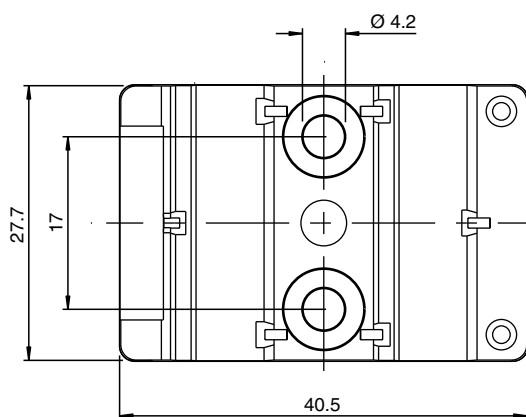
Données techniques

Température de stockage	-25 ... 85 °C (-13 ... 185 °F)	
Degré de pollution	3	
Caractéristiques mécaniques		
Degré de protection	IP67 IP67 / IP68 / IP69K avec câble plat VAZ-FK-S-*	
Raccordement	Câble plat, AS-Interface : méthode de perçage de câble Câble rond	
Matériau		
contacts	CuSn / Au	
Boîtier	PBT PC	
Câble	PUR	
vis de fixation	Acier inox 1.4305 / AISI 303	
Câble		
Diamètre d'enveloppe	Ø4,3 mm	
Couleur	noir	
Fils	2 x 0,5 mm ²	
Longueur	L	5 m
Masse	100 g	
Couple de serrage des vis de fixation	1,65 Nm	
Remarque	Le connecteur du câble plat non utilisé est fermé par un joint.	

Connexion



Montage



Le dispositif peut être vissé sur une surface de montage plane à l'aide de deux vis de fixation M4. Les vis de fixation ne sont pas fournies.