

NBC-MS/ 5,0-94B SCO US - Câble de réseau



1408743

<https://www.phoenixcontact.com/fr/produits/1408743>

Veillez tenir compte du fait que les données affichées dans ce document PDF proviennent de notre catalogue en ligne. Vous trouverez les données complètes dans la documentation utilisateur. Nos conditions générales d'utilisation des téléchargements sont applicables.



Câble de réseau, Ethernet CAT5 (1 Gbit/s), 8-pôles exempt d'halogène, blindé, connecteur mâle droit M12, détrompage: A / IP67, sur extrémité libre, longueur de câble: 5 m

Données commerciales

Référence	1408743
Conditionnement	1 Unité(s)
Commande minimum	50 Unité(s)
Remarque	Fabrication à la commande (pas de reprise)
Clé de vente	BF1IHB
Product key	BF1IHB
GTIN	4046356828635
Poids par pièce (emballage compris)	255,9 g
Poids par pièce (hors emballage)	255,9 g
Numéro du tarif douanier	85444290
Pays d'origine	US

Caractéristiques techniques

Propriétés du produit

Type de produit	Câble de données préconfectionné
Type de capteur	Ethernet
Nombre de pôles	8
Application	Câbles US, standard
Blindé	oui
Détrompage	A

Interfaces

Système de bus	Ethernet
Type de signal/catégorie	Ethernet CAT5 (par analogie avec CEI 11801), 1 Gbit/s

Signalisation

Affichage d'état	Non
Présence d'un affichage d'état	Non

Propriétés électriques

Tension nominale U_N	48 V AC
	60 V DC
Intensité nominale I_N	2 A
Support de transmission	Cuivre
Propriétés de transmission (catégorie)	CAT5 (CEI 11801:2002)

Connecteur

Raccordement 1

Type	connecteur mâle droit M12 / IP67
Type de codage	A (Standard)
Matériau	CuZn (Contact)
	Ni/Au (Surface des contacts)
	TPU GF (Porte-contacts)
	TPU, ignifuge, autoextinguible (Surface de prise)
	Zinc moulé sous pression, nickelé (Raccordement vissé)
Indice de protection	IP67


Raccordement 2

Type	extrémité libre
------	-----------------

Câble/conducteur

Longueur du câble	5 m
-------------------	-----

Ethernet flexible CAT5, 4 paires [94B]

Dessin coté	
Poids de gaine	47 kg/km
Style UL AWM	20963 (80 °C / 30 V)
Nombre de pôles	8
Blindé	oui
Type	Ethernet flexible CAT5, 4 paires [94B]
Structure du conducteur	4x2xAWG26/7, SF/UTP
Durée du parcours du signal	5,3 ns/m
Structure du conducteur ligne de signal	7x 0,16 mm
AWG ligne de signaux	26
Section de câble	4x 2x 0,14 mm ²
Diamètre de fil avec isolant	0,96 mm
Diamètre extérieur du câble	6,4 mm ±0,2 mm
Gaine extérieure, matériau	PUR
Gaine extérieure, coloris	bleu lagon RAL 5021
Matériau conducteur	Cordon Cu nu
Matériau isolant de fil	PE moussé
Fil, coloris	blanc/bleu-bleu, blanc/orange-orange, blanc/vert-vert, blanc/brun-brun
Epaisseur gaine extérieure	1,05 mm
Câblage par paire	2 fils par paire
Câblage total	4 paires en direction de l'âme
Revêtement optique de blindage	70 %
Résistance d'isolement	≥ 5 GΩ*km
Résistance de liaison	≤ 100,00 mΩ/m (pour 10 MHz)
Résistance de boucle	≤ 290,00 Ω/km
Impédance d'onde	100 Ω ±5 Ω (pour 100 MHz)
Capacité de la ligne	48 nF/km (pour 1 kHz)
Tension nominale câble	≤ 100 V
Tension d'essai fil/fil	700 V (50 Hz, 1 min.)
Tension d'essai fil/blindage	700 V (50 Hz, 1 min.)
Rayon de courbure minimum, position fixe	4 x D
Rayon de courbure minimum, position flexible	8 x D
Rayon de courbure minimal, pose fixe	26 mm
Rayon de courbure minimal, pose souple	52 mm
Résistance à la traction	≤ 100 N
	71,3 dB (pour 1 MHz)

1408743

<https://www.phoenixcontact.com/fr/produits/1408743>

Affaiblissement paradiaphonique (NEXT)	62,3 dB (pour 4 MHz)	
	56,3 dB (pour 10 MHz)	
	53,2 dB (pour 16 MHz)	
	51,8 dB (pour 20 MHz)	
	48,9 dB (pour 31,25 MHz)	
	44,4 dB (pour 62,5 MHz)	
	41,3 dB (pour 100 MHz)	
Paradiaphonie cumulée (PSNEXT)	62,3 dB (pour 1 MHz)	
	53,3 dB (pour 4 MHz)	
	47,3 dB (pour 10 MHz)	
	44,2 dB (pour 16 MHz)	
	42,8 dB (pour 20 MHz)	
	39,9 dB (pour 31,25 MHz)	
	35,4 dB (pour 62,5 MHz)	
Affaiblissement de régularité (RL)	32,3 dB (pour 100 MHz)	
	23 dB (pour 4 MHz)	
	24,1 dB (pour 8 MHz)	
	25 dB (pour 10 MHz)	
	25 dB (pour 16 MHz)	
	25 dB (pour 20 MHz)	
	23,6 dB (pour 31,25 MHz)	
Effet d'écran	21,5 dB (pour 62,5 MHz)	
	20,1 dB (pour 100 MHz)	
	3,2 dB (pour 1 MHz)	
	6 dB (pour 4 MHz)	
	9,5 dB (pour 10 MHz)	
	12,1 dB (pour 16 MHz)	
	13,6 dB (pour 20 MHz)	
17,1 dB (pour 31,25 MHz)		
Absence d'halogène	24,8 dB (pour 62,5 MHz)	
	32 dB (pour 100 MHz)	
	d'après IEC 60754-1	
	Résistance à la propagation des flammes	selon CEI 60332-1-2
	Résistance à l'huile	selon EN 60811-2-1
	Température ambiante (fonctionnement)	-40 °C ... 80 °C (câble, pose fixe)
		-20 °C ... 80 °C (Câble, pose souple)
Température ambiante (montage)	-20 °C ... 80 °C	

Conditions environnementales et de durée de vie

Conditions ambiantes

Indice de protection	IP65
	IP67
	IP65/IP67

NBC-MS/ 5,0-94B SCO US - Câble de réseau



1408743

<https://www.phoenixcontact.com/fr/produits/1408743>

Température ambiante (fonctionnement)	-25 °C ... 85 °C (Connecteur M12)
---------------------------------------	-----------------------------------

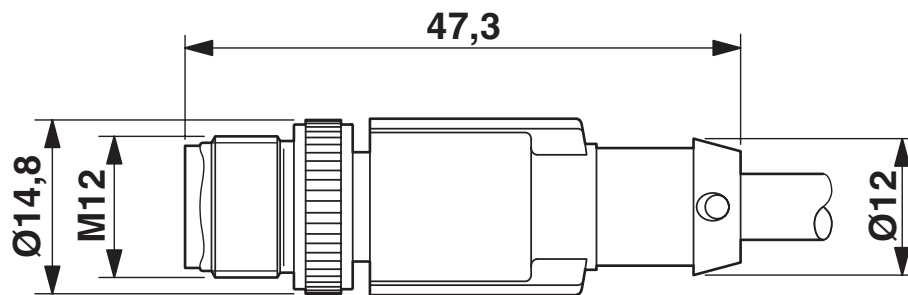
Normes et spécifications

M12

Désignation de la norme	Connecteur M12
Normes/prescriptions	CEI 61076-2-101

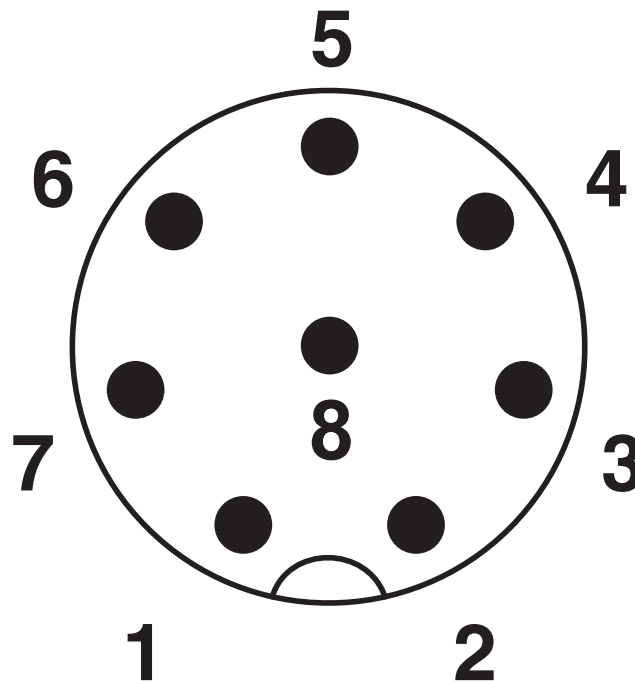
Dessins

Dessin coté



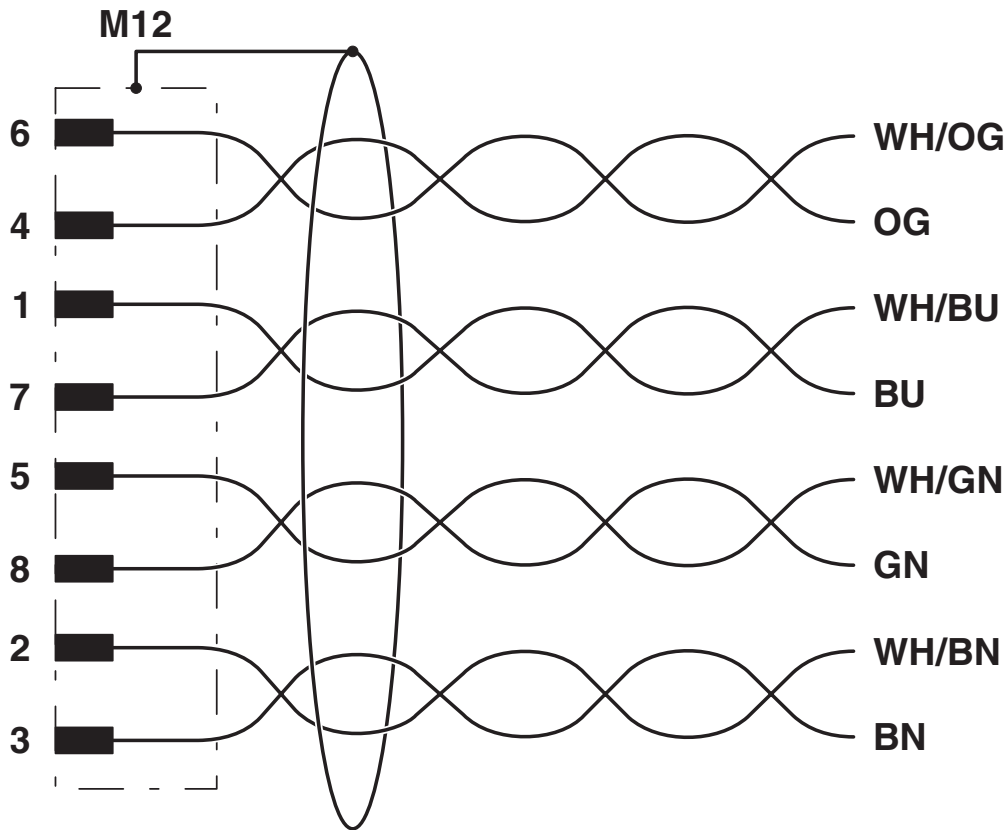
Connecteur mâle M12 x 1, droit, blindé

Dessin schématique



Nombre de pôles M12 mâle, 8 pôles, détrompage A, vue côté mâle


Schéma de connexion




1408743

<https://www.phoenixcontact.com/fr/produits/1408743>

Homologations

 To download certificates, visit the product detail page: <https://www.phoenixcontact.com/fr/produits/1408743>

	UL Recognized Identifiant de l'homologation: FILE E 335024			
	Tension nominale U_N	Intensité nominale I_N	Section AWG	Section mm^2
	30 V	1,5 A	-	-

	EAC-RoHS Identifiant de l'homologation: RU D-DE.HB35.B.00387
---	--

1408743

<https://www.phoenixcontact.com/fr/produits/1408743>

Classifications

ECLASS

ECLASS-11.0	27060307
ECLASS-12.0	27060307
ECLASS-13.0	27060307

ETIM

ETIM 9.0	EC001855
----------	----------

UNSPSC

UNSPSC 21.0	26121600
-------------	----------

Phoenix Contact 2024 © - Tous droits réservés

<https://www.phoenixcontact.com>

PHOENIX CONTACT SAS

52 Boulevard de Beaubourg Emerainville

77436 Marne La Vallée Cedex 2 France

+33 (0) 1 60 17 98 98

documentation@phoenixcontact.fr