



Description INTERRUPTEUR MAGNÉTO THERMIQUE COMPACT

Code MTC 60

Nombre de pôles 2P

Nombre de modules 1

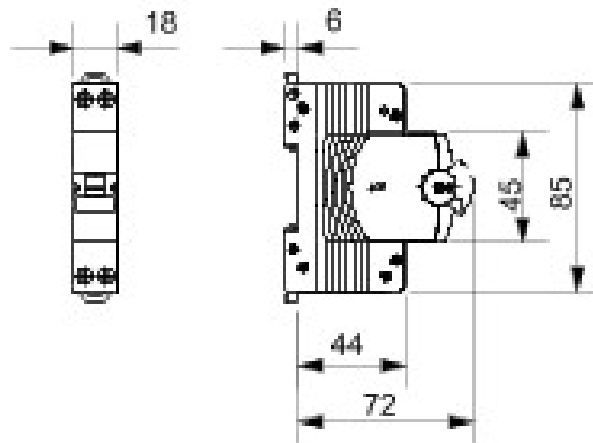
Courant nominal 10 A

Courbe C

Tension nominale 230 V

| | | | |
|--|-------------------------------------|--------------------------------------|--------------------------------|
| Norme | EN 60898, EN 60947-2 | Fréquence nominale (Hz) | 50/60 Hz |
| Pouvoir de coupure EN 60898 230V (Icn) | 6000 A | Pouvoir de coupure EN 60898 (Ics) | 1 x Icn |
| Pouvoir de coupure EN 60947-2 230V (Icu) | 7.5 kA | Pouvoir de coupure EN 60947-2 (Ics) | 100% Icu |
| Tension d'isolement | 500 V | Tension nominale tenue à l'impulsion | 4 kV |
| Tension de fonctionnement minimum | 12V ca/cc | Tension de fonctionnement maximum | 440 Vca / 220 V cc |
| Endurance électrique | 10000 | Endurance mécanique | 20.000 |
| Section fil rigide | <=1x16 - <=1x10+1x6 mm ² | Section fil souple | <=1x10 - <=2x6 mm ² |
| Couple de serrage nominal | 1,2 Nm | Température d'utilisation | -25 +60 °C |
| Température de stockage | -40 +70 °C | Electrocod | 1411 |

DIMENSIONS



NORMES ET HOMOLOGATIONS



GEWISS S.A.S. 1, Rue du Rio Salado 91940
Les Ulis Cedex
Tel : +33 1 64 86 80 80

www.gewiss.com
www.gewiss@gewiss.fr
Dernière mise à jour 13/08/2019

Les caractéristiques, dimensions, dessins et images sont communiqués à titre purement informatif et peuvent faire l'objet de modification sans aucun préavis