



Marque de commande

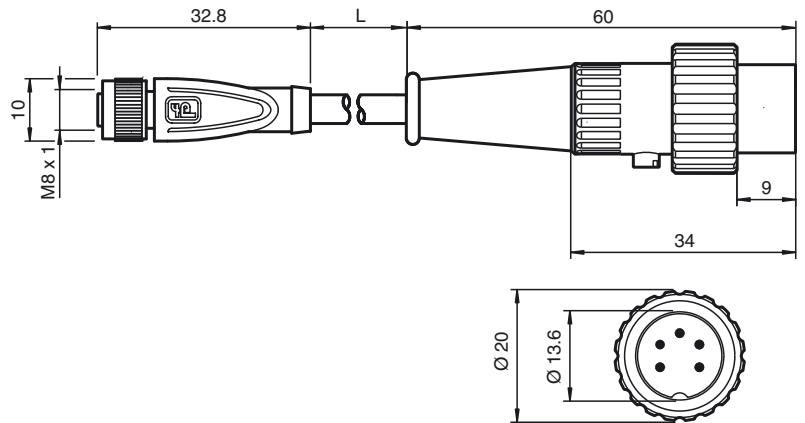
V31-GM-BK5M-PVC-U-PREH5-PNP

Prise câble, M8, 4 pôles, câble PVC

Caractéristiques

- Composant UL Recognized
- Câble brut avec homologation cURus
- Ecrou moleté approprié pour le montage de l'outil
- Contacts dorés

Dimensions



Caractéristiques techniques

Caractéristiques générales

nombre de pôles	4
numéro de fichier UL	E231213

Caractéristiques électriques

Tension d'emploi	U_B	max. 30 V DC
Tension de claquage		> 1500 V _{eff} C.A.
Courant d'emploi	I_B	max. 4 A
résistance de continuité		< 5 mΩ

Conditions environnementales

Température ambiante	Câble, fixe : -25 ... 80 °C (-13 ... 176 °F) Câble, mobile : -5 ... 80 °C (23 ... 176 °F)
Degré de pollution	3

Caractéristiques mécaniques

éléments de contact	Douilles de contact à ressort
diamètre de broche	1 mm
Degré de protection	IP67
Matériau	
contacts	CuSn / Au
surface de contact	Au
Poignée	TPU, noir
Câble	PVC
écrou chapeau	zinc moulé sous pression
isolation de fil	PVC
Câble	
Diamètre d'enveloppe	Ø 4,3 mm
rayon de courbure	> 15 x diamètre de la ligne, mobile > 5 x diamètre de la ligne, fixe
Couleur	noir
Nombre de composants	4
Section des fils	0,34 mm ²
Conception du conducteur	19 x 0,15 mm Ø
Longueur	L 5 m

conformité de normes et de directives

Conformité aux normes	
Degré de protection	EN 60529:2000
Normes	CEI 61076-2-104:2008
inflammabilité	Poignée : UL 94

Agréments et certificats

Agrément UL	cURus AWM 2095 AWM I/II A/B 80 °C 300 V FT1 (câble)
-------------	---

Raccordement électrique

