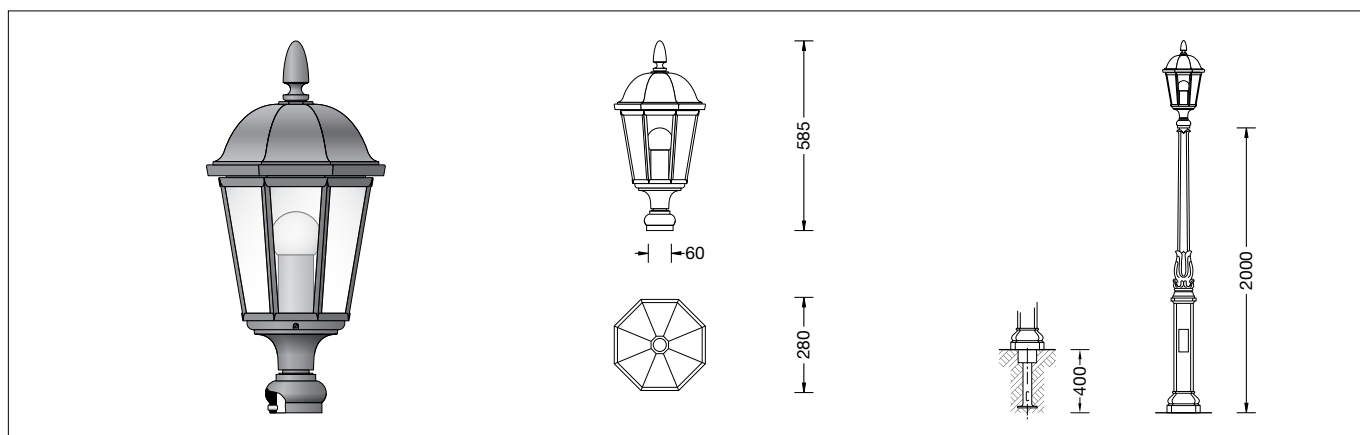


**BEGA****84 048**

Aufsatzleuchte »Brügge«  
 Pole top luminaire »Brügge«  
 Luminaire tête de mât »Brügge«

**Gebrauchsanweisung****Instructions for use****Fiche d'utilisation****Anwendung**

Aufsatzleuchte mit Antikglas.  
 Für die Beleuchtung von Wegen und  
 Parkanlagen im privatem Bereich.  
 Für Lichtpunkthöhen von 2000 mm.

**Application**

Pole top luminaire with antique glass.  
 For lighting paths and parks in private areas.  
 For mounting heights 2000 mm.

**Utilisation**

Luminaire tête de mât avec verre antique.  
 Pour l'éclairage de chemins et de parcs du  
 domaine privé.  
 Pour hauteurs de feu 2000 mm.

**Leuchtmittel**

Modul-Anschlussleistung	12,3 W
Leuchten-Anschlussleistung	14,3 W
Bemessungstemperatur	$t_a = 25 \text{ °C}$
Umgebungstemperatur	$t_{a \text{ max}} = 30 \text{ °C}$

**Lamp**

Module connected wattage	12.3 W
Luminaire connected wattage	14.3 W
Rated temperature	$t_a = 25 \text{ °C}$
Ambient temperature	$t_{a \text{ max}} = 30 \text{ °C}$

**Lampe**

Puissance raccordée du module	12,3 W
Puissance raccordée du luminaire	14,3 W
Température de référence	$t_a = 25 \text{ °C}$
Température d'ambiance	$t_{a \text{ max}} = 30 \text{ °C}$

**84 048 K3**

Modul-Bezeichnung	LED-0658/930
Farbtemperatur	3000 K
Farbwiedergabeindex	CRI > 90
Modul-Lichtstrom	1640 lm
Leuchten-Lichtstrom	566 lm
Leuchten-Lichtausbeute	39,6 lm/W

**84 048 K3**

Module designation	LED-0658/930
Colour temperature	3000 K
Colour rendering index	CRI > 90
Module luminous flux	1640 lm
Luminaire luminous flux	566 lm
Luminaire luminous efficiency	39,6 lm/W

**84 048 K3**

Marquage des modules	LED-0658/930
Température de couleur	3000 K
Indice de rendu des couleurs	CRI > 90
Flux lumineux du module	1640 lm
Flux lumineux du luminaire	566 lm
Rendement lum. d'un luminaire	39,6 lm/W

**Produktbeschreibung**

Leuchte besteht aus Aluminiumguss  
 und Edelstahl  
 Beschichtungstechnologie BEGA Unidure®  
 Antikglas  
 Für Mastzopf  $\varnothing$  60 mm  
 Einstecktiefe 45 mm  
 Anschlussleitung H05VV-F 3G 1<sup>□</sup>  
 Leitungslänge 2 m  
 LED-Netzteil  
 220-240 V  $\sphericalangle$  0/50-60 Hz  
 DC 176-280 V  
 BEGA Thermal Switch®  
 Temporäre thermische Abschaltung zum  
 Schutz temperaturempfindlicher Bauteile  
 Schutzklasse I  
 Schutzart IP 44  
 Schutz gegen Eindringen fester Fremdkörper  
 > 1 mm und Spritzwasser  
 – Sicherheitszeichen  
 – Konformitätszeichen  
 Horizontale Windangriffsfläche: 0,084 m<sup>2</sup>  
 Gewicht: 5,4 kg

**Product description**

Luminaire made of aluminium alloy  
 and stainless steel  
 BEGA Unidure® coating technology  
 Antique glass  
 For pole top  $\varnothing$  60 mm  
 Slip fitter insert depth 45 mm  
 Connecting cable H05VV-F 3G 1<sup>□</sup>  
 Cable length 2 m  
 LED power supply unit  
 220-240 V  $\sphericalangle$  0/50-60 Hz  
 DC 176-280 V  
 BEGA Thermal Switch®  
 Temporary thermal shutdown to protect  
 temperature-sensitive components  
 Safety class I  
 Protection class IP 44  
 Protected against granular foreign bodies  
 > 1 mm and splash water  
 – Safety mark  
 – Conformity mark  
 Horizontal wind catching area: 0.084 m<sup>2</sup>  
 Weight: 5.4 kg

**Description du produit**

Luminaire fabriqué en fonderie d'aluminium  
 et acier inoxydable  
 Technologie de revêtement BEGA Unidure®  
 Verre antique  
 Pour tête de mât  $\varnothing$  60 mm  
 Profondeur d'embout 45 mm  
 Câble de raccordement H05VV-F 3G 1<sup>□</sup>  
 Longueur de câble 2 m  
 Bloc d'alimentation LED  
 220-240 V  $\sphericalangle$  0/50-60 Hz  
 DC 176-280 V  
 BEGA Thermal Switch®  
 Interruption thermique temporaire pour  
 protéger les composants sensibles à la  
 température  
 Classe de protection I  
 Degré de protection IP 44  
 Protection contre les corps solides  
 > 1 mm et les projections d'eau  
 – Sigle de sécurité  
 – Sigle de conformité  
 Prise au vent horizontale: 0,084 m<sup>2</sup>  
 Poids: 5,4 kg

## Überspannungsschutz

Die in der Leuchte verbauten elektronischen Komponenten sind nach DIN EN 61547 gegen Überspannung geschützt.  
Um einen zusätzlichen Schutz z. B. vor Transienten etc. zu erreichen, empfehlen wir separate Überspannungsschutzkomponenten. Sie finden diese auf unserer Website unter [www.bega.com](http://www.bega.com).

## Sicherheit

Für die Installation und für den Betrieb dieser Leuchte sind die nationalen Sicherheitsvorschriften zu beachten.  
Die Montage und Inbetriebnahme darf nur durch eine Elektrofachkraft erfolgen.  
Der Hersteller übernimmt keine Haftung für Schäden, die durch unsachgemäßen Einsatz oder Montage entstehen.  
Werden nachträglich Änderungen an der Leuchte vorgenommen, so gilt derjenige als Hersteller, der diese Änderungen vornimmt.

## Montage

Verbindungsleitung in den Mast einführen und Leuchte aufsetzen.  
Leuchte ausrichten und befestigen.  
Anzugsdrehmoment = 12 Nm.  
Der elektrische Anschluss muss in entsprechender Schutzart und Schutzklasse mit geeigneten Anschlussklemmen (nicht im Lieferumfang enthalten) an der Leuchtenanschlussleitung erfolgen.  
Wir empfehlen hierzu die Verwendung der BEGA Anschlusskästen.

## Austausch des LED-Moduls

Die Bezeichnung des LED-Moduls ist auf einem Etikett in der Leuchte vermerkt.  
BEGA Ersatzmodule entsprechen in Lichtfarbe und Lichtleistung den ursprünglich verbauten Modulen.  
Der Austausch kann mit handelsüblichem Werkzeug durch qualifizierte Personen erfolgen.  
Anlage spannungsfrei schalten und Leuchte öffnen.  
Bitte beachten Sie die Montageanleitung des LED-Moduls.  
Dichtungen der Leuchte überprüfen, ggf. ersetzen. Ein defektes Glas muss ersetzt werden. Leuchte schließen.

## Ergänzungsteile

Für diese Leuchte empfehlen wir folgende BEGA Lichtmaste:

Konische Maste aus Aluminium, lackiert mit Tür und C-Schiene  
**70547** Mast mit Fußplatte H 2000 mm  
**70549** Mast mit Fußplatte H 2000 mm

Passende Anschlusskästen finden Sie in den Gebrauchsanweisungen der Lichtmaste.

## Ersatzteile

Ersatzglas Innenkugel	11 003 014 41
Ersatzglas	14 000 337
LED-Netzteil	DEV-0136/350
LED-Modul 3000 K	LED-0658/930
Dichtung Innenkugel	83 001 374

## Overvoltage protection

The electronic components installed in the luminaire are protected against overvoltage in accordance with DIN EN 61547.  
To achieve an additional protection against e. g. transients, etc. we recommend separate overvoltage protection components. You can find them on our website at [www.bega.com](http://www.bega.com).

## Safety

The installation and operation of this luminaire are subject to national safety regulations. Installation and commissioning may only be carried out by a qualified electrician.  
The manufacturer accepts no liability for damage caused by improper use or installation.  
If subsequent modifications are made to the luminaire, the person responsible for these modifications shall be considered the manufacturer.

## Installation

Lead luminaire connecting cable into the pole and put on luminaire.  
Align luminaire and fix it.  
Torque = 12 Nm.  
The electrical connection must be carried out with matching protection class and safety class with suitable connection terminals (not included in the scope of delivery) at the luminaire power supply cable.  
We recommend the use of BEGA connection boxes for this purpose.

## Replacing the LED module

The designation of the LED module is noted on a label in the luminaire.  
The light colour and light output of BEGA replacement modules correspond to those of the modules originally fitted.  
The module can be replaced by qualified persons using standard tools.  
Disconnect the system and open the luminaire. Please follow the installation instructions for the LED module.  
Inspect and, if necessary, replace the luminaire gaskets.  
Defective glass must be replaced.  
Close the luminaire.

## Accessories

For this luminaire we recommend the following BEGA luminaire poles:

Tapered aluminium poles, laquered with access door and C-clamp  
**70547** Pole with baseplate H 2000 mm  
**70549** Pole with baseplate H 2000 mm

For suitable connection boxes please see the instructions for use of the luminaire poles.

## Spares

Spare glass internal bowl	11 003 014 41
Spare glass	14 000 337
LED power supply unit	DEV-0136/350
LED module 3000 K	LED-0658/930
Gasket internal bowl	83 001 374

## Protection contre les surtensions

Les composants électroniques installés dans le luminaire sont protégés contre la surtension conformément à la norme DIN EN 61547.  
Pour obtenir une protection supplémentaire contre la surtension, les tensions transitoires etc., nous proposons des composants de protection séparés. Vous les trouverez sur notre site web [www.bega.com](http://www.bega.com).

## Sécurité

Pour l'installation et l'utilisation de ce luminaire, respecter les normes de sécurité nationales. L'installation et la mise en service ne doivent être effectuées que par un électricien agréé.  
Le fabricant décline toute responsabilité pour tout dommage résultant d'une mise en œuvre ou d'une installation inappropriée du produit.  
Si des modifications sont apportées ultérieurement au luminaire, l'intervenant sera considéré comme étant le fabricant.

## Installation

Introduire le câble de raccordement du luminaire dans l'ouverture au sommet du mât et placer le luminaire sur le mât.  
Ajuster le luminaire et fixer.  
Moment de serrage = 12 Nm.  
Le raccordement électrique au câble de raccordement du luminaire doit être effectué avec des borniers appropriés (non fournis), selon l'indice et la classe de protection correspondants.  
Nous conseillons à cet effet l'utilisation des boîtes de connexion BEGA.

## Remplacement du module LED

La désignation du module LED est inscrite sur une étiquette collée dans le luminaire.  
Les modules de rechange BEGA correspondent aux modules d'origine en termes de couleur de lumière et de flux lumineux. Le module LED peut être remplacé par une personne qualifiée à l'aide d'outils disponibles dans le commerce.  
Travailler hors tension et ouvrir le luminaire. Respecter la fiche d'utilisation du module LED. Vérifier et remplacer les joints du luminaire le cas échéant.  
Un verre endommagé doit être remplacé.  
Fermer le luminaire.

## Accessoires

Pour ce luminaire nous recommandons les mâts BEGA suivants :

Mâts coniques en aluminium, laqués avec porte et rail de montage  
**70547** Mât sur platine H 2000 mm  
**70549** Mât sur platine H 2000 mm

Vous trouverez les boîtes de connexion correspondants dans les fiches d'utilisation des mâts.

## Pièces de rechange

Verre de rechange boule intérieur	11 003 014 41
Verre de rechange	14 000 337
Bloc d'alimentation LED	DEV-0136/350
Module LED 3000 K	LED-0658/930
Joint de la boule intérieur	83 001 374