

# DMC 1,5/14-G1-3,5-LR P20THR - Embase de circuit imprimé



1535166

<https://www.phoenixcontact.com/fr/produits/1535166>

Veillez tenir compte du fait que les données affichées dans ce document PDF proviennent de notre catalogue en ligne. Vous trouverez les données complètes dans la documentation utilisateur. Nos conditions générales d'utilisation des téléchargements sont applicables.



Embase de circuit imprimé, section nominale: 1,5 mm<sup>2</sup>, coloris: noir, intensité nominale: 8 A, tension de référence (III/2): 160 V, surface des contacts: étain, type de contact: Mâle, nombre de rangées: 2, nombre de pôles: 14, gamme d'articles: DMC 1,5/..-G1-LR-THR, pas: 3,5 mm, montage: Soudage THR, plan des broches: Brochage linéaire, longueur de broche [P]: 2 mm, nombre de picots par potentiel: 1, système débrochable: COMBICON DFMC 1,5, Orientation du modèle d'enfichage: Standard, verrouillage: Verrouillage par encliquetage, type de fixation: Lock + Release, type de conditionnement: emballé dans un carton

## Avantages

- Conçue pour les procédés de soudage TMS
- Le raccordement du conducteur sur plusieurs niveaux permet une augmentation de la densité de contacts
- Dimensions réduites des composants pour des applications dans des espaces restreints
- Verrouillage automatique et déverrouillage intuitif via le levier de commande Lock and Release coloré

## Données commerciales

Référence	1535166
Conditionnement	50 Unité(s)
Commande minimum	50 Unité(s)
Clé de vente	AABTJE
Product key	AABTJE
GTIN	4067923007123
Poids par pièce (emballage compris)	7,84 g
Poids par pièce (hors emballage)	7,84 g
Numéro du tarif douanier	85366930
Pays d'origine	CN

# DMC 1,5/14-G1-3,5-LR P20THR - Embase de circuit imprimé



1535166

<https://www.phoenixcontact.com/fr/produits/1535166>

## Caractéristiques techniques

### Propriétés du produit

Type	Embase
Ligne de produits	COMBICON Connectors S
Type de produit	Embase de circuit imprimé
Gamme de produits	DMC 1,5/...-G1-LR-THR
Nombre de pôles	14
Pas	3,5 mm
Nombre de rangées	2
Bride de fixation	Lock & Release
Tracé brochage	Brochage linéaire
Nombre de picots par potentiel	1

### Propriétés électriques

Intensité nominale $I_N$	8 A
Tension nominale $U_N$	160 V
Degré de pollution	3
Résistance de contact	2 mΩ
Tension de référence (III/3)	160 V
Tension de tenue aux chocs assignée (III/3)	2,5 kV
Tension assignée (III/2)	160 V
Tension de tenue aux chocs assignée (III/2)	2,5 kV
Tension de référence (II/2)	250 V
Tension de tenue aux chocs assignée (II/2)	2,5 kV

### Montage

Type de montage	Soudage THR
Tracé brochage	Brochage linéaire

### Conseils de traitement

Process	Soudage par refusion/à la vague
Moisture Sensitive Level	MSL 1
Classification température $T_c$	260 °C
Cycles de soudage par refusion	3

### Indications sur les matériaux

#### Indication de matériau - contact

Matériau de contact	Alliage de Cu
Qualité de surface	étamage galvanique
Surface métallique zone de contact (couche supérieure)	Etain (3 - 5 μm Sn)
Surface métallique zone de contact (couche intermédiaire)	Nickel (1,3 - 3 μm Ni)
Surface métallique zone de soudage (couche supérieure)	Etain (3 - 5 μm Sn)

# DMC 1,5/14-G1-3,5-LR P20THR - Embase de circuit imprimé

1535166

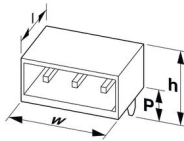
<https://www.phoenixcontact.com/fr/produits/1535166>

Surface métallique zone de soudage (couche intermédiaire)	Nickel (1,3 - 3 µm Ni)
---	------------------------

## Indication de matériau - boîtier

Coloris (Boîtiers)	noir (9005)
Matériau isolant	LCP
Groupe d'isolant	IIIa
IRC selon CEI 60112	175
Classe d'inflammabilité selon UL 94	V0

## Dimensions

Dessin coté	
Pas	3,5 mm
Largeur [w]	56 mm
Hauteur [h]	12,8 mm
Longueur [l]	11,6 mm
Hauteur de montage	10,8 mm
Longueur du picot de soudage [P]	2 mm
Dimensions des picots	0,8 x 0,8 mm

## Conception de circuits imprimés

Diamètre de perçage	1,4 mm
---------------------	--------

## Contrôles mécaniques

### Contrôle visuel

Spécification de contrôle	DIN EN 60512-1-1:2003-01
Résultat	Essai réussi

### Contrôle des dimensions

Spécification de contrôle	DIN EN 60512-1-2:2003-01
Résultat	Essai réussi

### Résistance des inscriptions

Spécification de contrôle	DIN EN 60068-2-70:1996-07
Résultat	Essai réussi

### Polarisation et détrompage

Spécification de contrôle	DIN EN 60512-13-5:2006-11
Résultat	Essai réussi

### Utilisation des porte-contacts

Spécification de contrôle	DIN EN 60512-15-1:2009-03
---------------------------	---------------------------

# DMC 1,5/14-G1-3,5-LR P20THR - Embase de circuit imprimé



1535166

<https://www.phoenixcontact.com/fr/produits/1535166>

Porte-contacts utilisé Exigence >20 N	Essai réussi
--	--------------

## Forces d'enfichage et de retrait

Résultat	Essai réussi
Nombre de cycles	25
Force d'enfichage par pôle env.	3 N
Force de retrait par pôle env.	2 N

## Contrôles électriques

### Essai thermique | Groupe d'essais C

Spécification de contrôle	DIN EN 60512-5-1:2003-01
Nombre de pôles testé	20

### Résistance d'isolement

Spécification de contrôle	DIN EN 60512-3-1:2003-01
Résistance d'isolement pôles voisins	> 5 MΩ

### Distances dans l'air et lignes de fuite |

Spécification de contrôle	DIN EN 60664-1 (VDE 0110-1):2008-01
Groupe d'isolant	IIIa
Résistance aux courants de fuite (DIN EN 60112 (VDE 0303-11))	CTI 175
Tension d'isolement assignée (III/3)	160 V
Tension de tenue aux chocs assignée (III/3)	2,5 kV
valeur minimale de la distance dans l'air - champ non homogène (III/3)	1,5 mm
valeur minimale de la ligne de fuite (III/3)	2,5 mm
Tension d'isolement assignée (III/2)	160 V
Tension de choc assignée (III/2)	2,5 kV
valeur minimale de la distance dans l'air - champ non homogène (III/2)	1,5 mm
valeur minimale de la ligne de fuite (III/2)	1,6 mm
Tension d'isolement assignée (II/2)	250 V
Tension de tenue aux chocs assignée (II/2)	2,5 kV
valeur minimale de la distance dans l'air - champ non homogène (II/2)	1,5 mm
valeur minimale de la ligne de fuite (II/2)	2,5 mm

## Conditions environnementales et de durée de vie

### Essai de résistance aux vibrations

Spécification de contrôle	DIN EN 60068-2-6 (VDE 0468-2-6):2008-10
Fréquence	10 - 150 - 10 Hz
Vitesse de balayage	1 octave/min
Amplitude	0,35 mm (10 Hz ... 60,1 Hz)
Vitesse de balayage	5g (60,1 Hz ... 150 Hz)
Durée de contrôle par axe	2,5 h

# DMC 1,5/14-G1-3,5-LR P20THR - Embase de circuit imprimé



1535166

<https://www.phoenixcontact.com/fr/produits/1535166>

## Essai de durée de vie

Spécification de contrôle	DIN EN 60512-9-1 (VDE 0687-512-9-1):2010-12
Tension de tenue aux chocs au niveau de la mer	2,95 kV
Résistance de passage R <sub>1</sub>	2 mΩ
Résistance de passage R <sub>2</sub>	2 mΩ
Nombre de cycles d'enfichage	25

## Contrôle climatique

Spécification de contrôle	DIN EN ISO 6988:1997-03
Sensibilité à la corrosion	0,2 dm <sup>3</sup> SO <sub>2</sub> sur 300 dm <sup>3</sup> /40 °C/1 cycle
Sensibilité à la chaleur	100 °C/168 h
Tension de tenue aux courants alternatifs	1,39 kV

## Chocs

Spécification de contrôle	DIN EN 60068-2-27 (VDE 0468-2-27):2010-02
Forme de choc	Semi-sinusoidal
Accélération	30g
Durée des chocs	18 ms
Sens du contrôle	Axes X, Y et Z (pos. et nég.)

## Conditions ambiantes

Température ambiante (fonctionnement)	-40 °C ... 100 °C (en fonction de la courbe de derating)
Température ambiante (stockage/transport)	-40 °C ... 70 °C
Humidité rel. de l'air (stockage/transport)	30 % ... 70 %
Température ambiante (montage)	-5 °C ... 100 °C

## Indications sur l'emballage

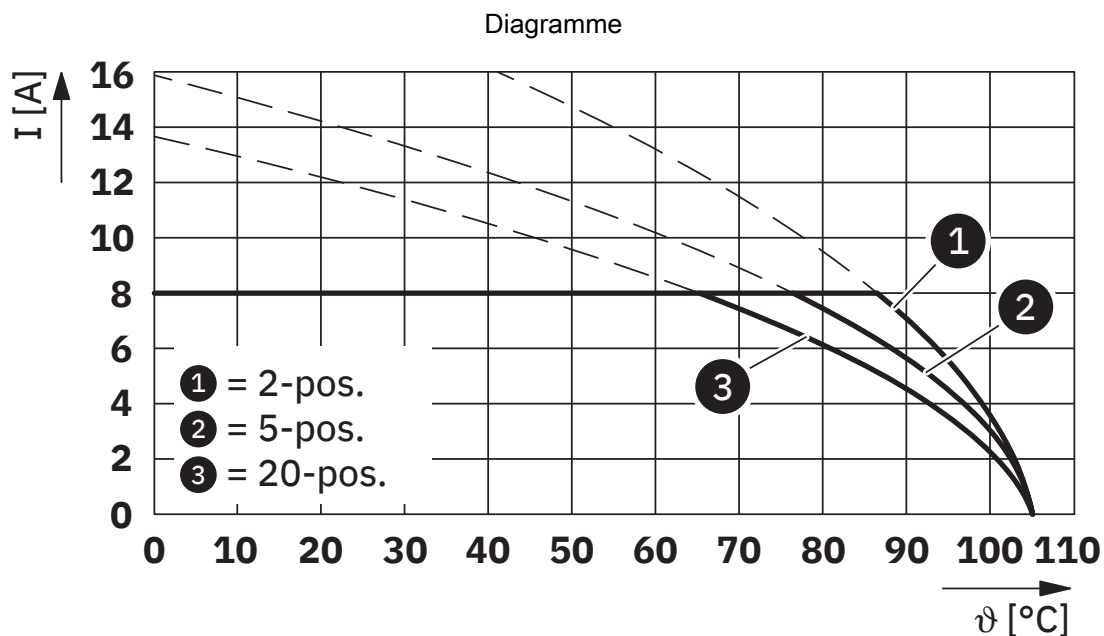
Type de conditionnement	emballé dans un carton
-------------------------	------------------------

# DMC 1,5/14-G1-3,5-LR P20THR - Embase de circuit imprimé

1535166

<https://www.phoenixcontact.com/fr/produits/1535166>

## Dessins



Type : DFMC 1,5/...-ST-3,5-LR avec DMC 1,5/...-G1-3,5-LR P...THR

# DMC 1,5/14-G1-3,5-LR P20THR - Embase de circuit imprimé




1535166

<https://www.phoenixcontact.com/fr/produits/1535166>

## Homologations

📄 To download certificates, visit the product detail page: <https://www.phoenixcontact.com/fr/produits/1535166>

 <b>cULus Recognized</b> Identifiant de l'homologation: E60425-20110128				
	Tension nominale $U_N$	Intensité nominale $I_N$	Section AWG	Section $\text{mm}^2$
Groupe utilisateur B	150 V	8 A	-	-
Groupe utilisateur C	50 V	8 A	-	-
Groupe utilisateur D	300 V	8 A	-	-

 <b>VDE Gutachten mit Fertigungsüberwachung</b> Identifiant de l'homologation: 40038423				
	Tension nominale $U_N$	Intensité nominale $I_N$	Section AWG	Section $\text{mm}^2$
	160 V	8 A	-	-

# DMC 1,5/14-G1-3,5-LR P20THR - Embase de circuit imprimé



1535166

<https://www.phoenixcontact.com/fr/produits/1535166>

## Classifications

### ECLASS

ECLASS-11.0	27460201
ECLASS-13.0	27460201

### ETIM

ETIM 9.0	EC002637
----------	----------



# DMC 1,5/14-G1-3,5-LR P20THR - Embase de circuit imprimé



1535166

<https://www.phoenixcontact.com/fr/produits/1535166>

## Accessoires

### CP-DMC 1,5 NAT - Languette de détrompage

1790647

<https://www.phoenixcontact.com/fr/produits/1790647>

Profilé de détrompage pour un enfichage entre les nervures de détrompage du connecteur et les embases suivant le processus de soudage par refusion, en matériau isolant, coloris : naturel



---

Phoenix Contact 2024 © - Tous droits réservés  
<https://www.phoenixcontact.com>

PHOENIX CONTACT SAS  
52 Boulevard de Beaubourg Emerainville  
77436 Marne La Vallée Cedex 2 France  
+33 (0) 1 60 17 98 98  
[documentation@phoenixcontact.fr](mailto:documentation@phoenixcontact.fr)