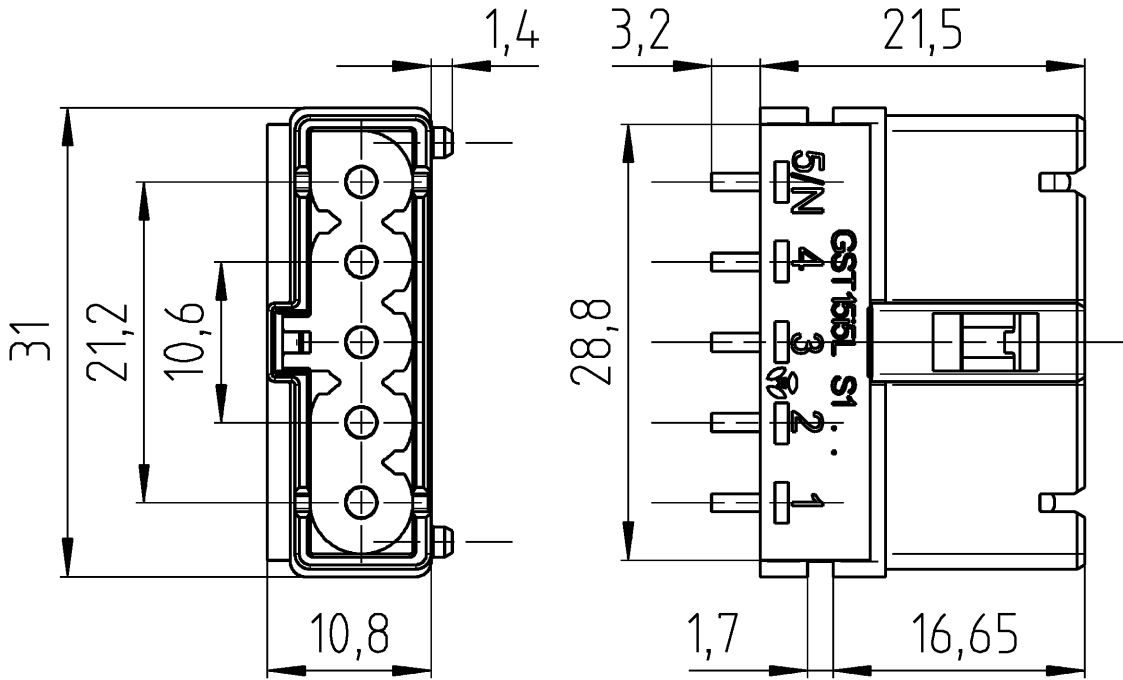


Anwendung: Universal ohne PE
 Application: Universal without PE

These dimensions will be especially checked at delivery
 Only inspection dimensions
 With IE marked dimensions are only valid for internal use.

Diese Maße werden bei Abnahme besonders geprüft
 Ausschließlich Prüfmaße
 Mit IE gekennzeichnete Maße sind nur für interne Zwecke gültig



Bohrbild siehe: 91.022.0053.011W
 Hole pattern see: 91.022.0053.011W

Weitere Daten siehe KATALOG oder eKatalog.
 Additional data see CATALOG or eCatalog.

www.wieland-electric.com
eshop.wieland-electric.com

Tolerierung Size ISO 14405 (E) / Tolerance system Size ISO 14405 (E).
 (This ISO-standard describes the envelope principle. According to the envelope principle the deviations of form and parallelism are limited by the size tolerances).

ja/yes Stoffverbots- und Deklarationsliste nach WN 5020.010 ist einzuhalten.
 Conformity with Wieland document WN 5020.010 e (list of prohibited / declarable hazardous substances) to be declared!

Freitoleranz nach
 General tolerance

CAD - Zeichnung, keine manuellen Änderungen
 CAD - drawing, no manual modifications allowed

1. Verwendung:
 First Use:

Blatt: 1 von
 Sheet: 1 of

Maßstab / Scale
 2:1

Farbe/colour:
 türkisblau/turquoise blue

Tag/Date
 Name
 gezeichnet
 29.02.16 Ritter
 geprüft
 checked
 Normgepr.
 Stand. check

Zeichnung Nr. / Drawing No.
 91.052.1453.013K

Index

Maße in mm / Dimensions are in mm

Vol. --- mm³ Dfl./Surf. --- mm²

Ersatz für / Replacement for:

wieland
www.wieland-electric.com

Type
 Bennung/Title
GST151L

STECKERTEIL_V

male connector_V