

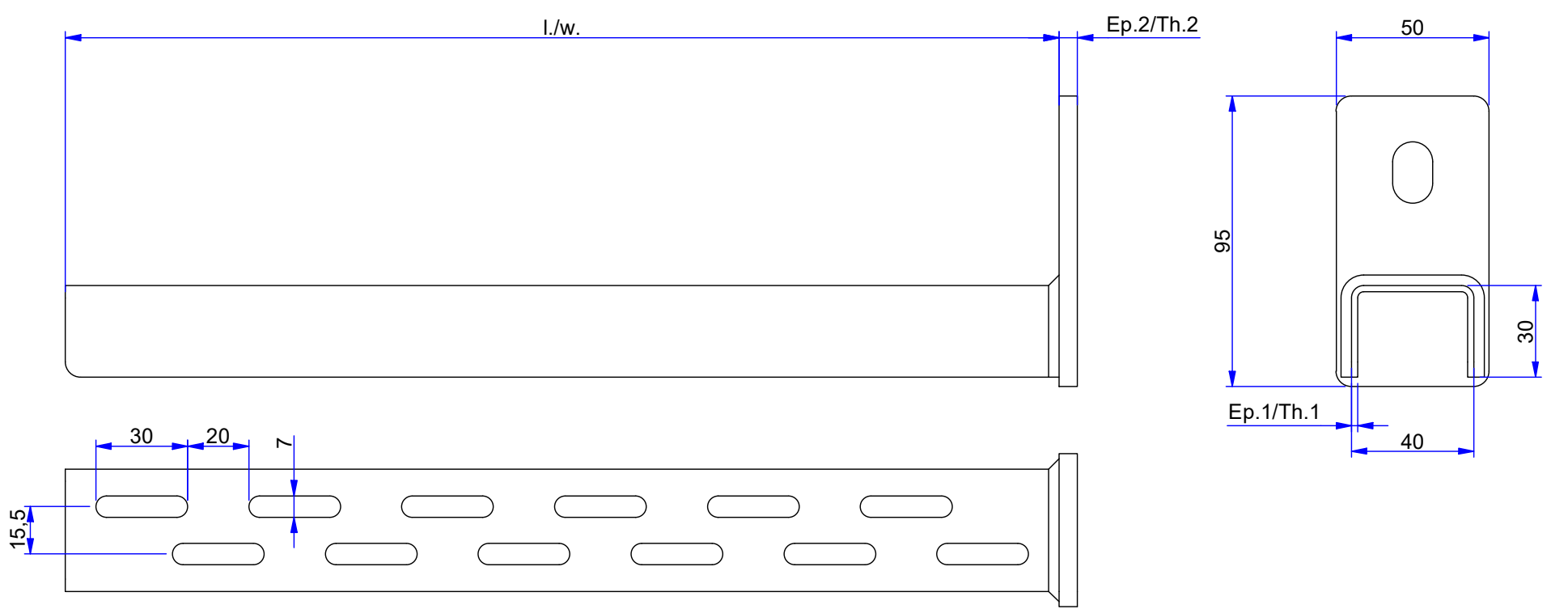
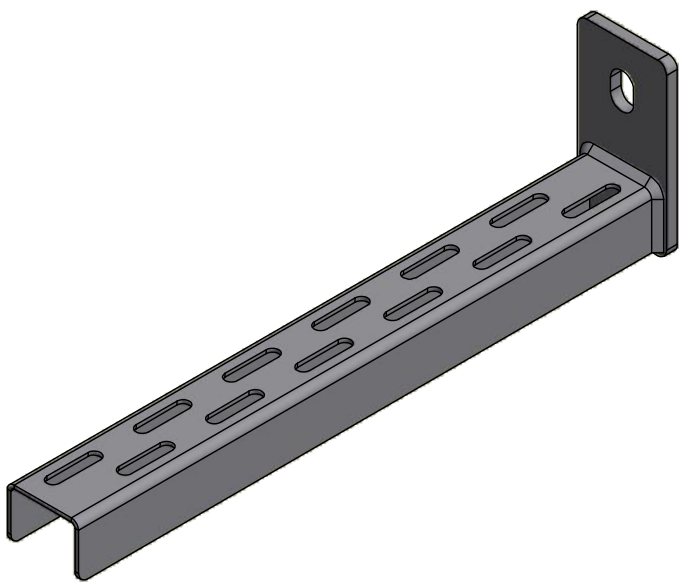
6 5 4 3 2 1

D

C

B

A



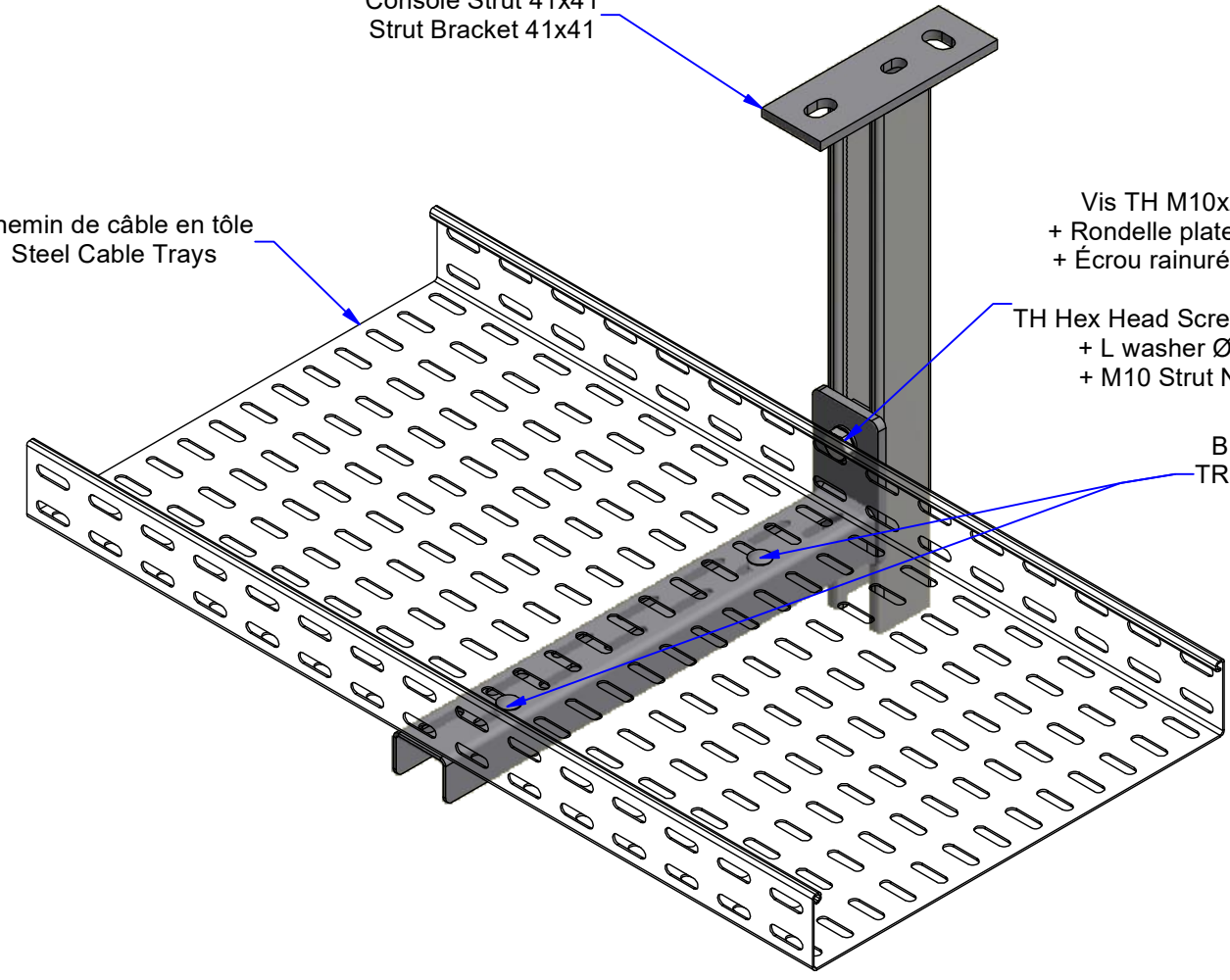
Console Strut 41x41
Strut Bracket 41x41

Chemin de câble en tôle
Steel Cable Trays

Vis TH M10x25
+ Rondelle plate Ø10
+ Écrou rainuré M10

TH Hex Head Screw 10x25
+ L washer Ø10
+ M10 Strut Nut

BP TRCC M6x12 HE
TRCC M6x12 BOLT HE



Description	Code	Masse/Weight Kg/p	Ep.1/Th.1 mm	Ep.2/Th.2 mm	l./w. mm	 daN
CONSOLE PLATE CPN 100 EZ	613170	0,385	2,00	6,00	125	300
CONSOLE PLATE CPN 200 EZ	613172	0,520	2,00	6,00	225	200
CONSOLE PLATE CPN 300 EZ	613173	0,655	2,00	6,00	325	150
CONSOLE PLATE CPN 400 EZ	613174	0,790	2,00	6,00	425	105
CONSOLE PLATE CPN 500 EZ	613175	0,925	2,00	6,00	525	95
CONSOLE PLATE CPN 600 EZ	613176	1,060	2,00	6,00	625	70



www.niedaxfrance.fr

CONSOLE PLATE CPN EZ
FLAT BRACKET CPN EZ



ASSISTANCE TECHNIQUE
+33 (0)1 55 95 92 17
pole.technique@niedax.fr

FT03500

NIEDAX
France



6 5 4 3 2 1