



Réf : 0.777.00

Hublot LED D2L 800lm 4000K AV blanc

Hublot LED compact (58 mm x dia. 225mm), 100% LED : 800 lm utile pour 11W, Zéro maintenance, Performance énergétique : 72 lm/W, A++, Prêt à poser avec bornier rapide, chevilles multi-matériaux et visserie Torx, Conception monobloc tout polycarbonate. Fabriqué en France



Fabriqué
en France

Données Générales :

Titre descriptif (libel 240 FABDIS)	Hublot LED D2L 800lm 4000K antivandale blanc
Type luminaire	Hublot
Type de source	Platine LED
Nombre de source	1
Durée de vie L80B10	45000h
Type de déclenchement	ON/OFF
T° de fonctionnement	- 10°C / + 25°C
Matériaux diffuseur	Polycarbonate opale
Matériaux anneau/corps	Polycarbonate opale
Couleur	-
Garantie légale	1 an
Garantie commerciale	5 ans
C.E.E	Non

Données Mécaniques :

Longueur (mm)	NON
Largeur (mm)	-
Diamètre (mm)	225
Profondeur (mm)	58
Entraxe de fixation	184
Poids (kg)	0,39
Antivandale	Oui

Données électriques :

Tension d'alimentation	230 VAC 50Hz
Puissance lumineaire	11 W
Facteur de puissance	-
Classe électrique	II W
Classe énergétique	A - A++ W
Dimmable	OUI

Données Photométriques :

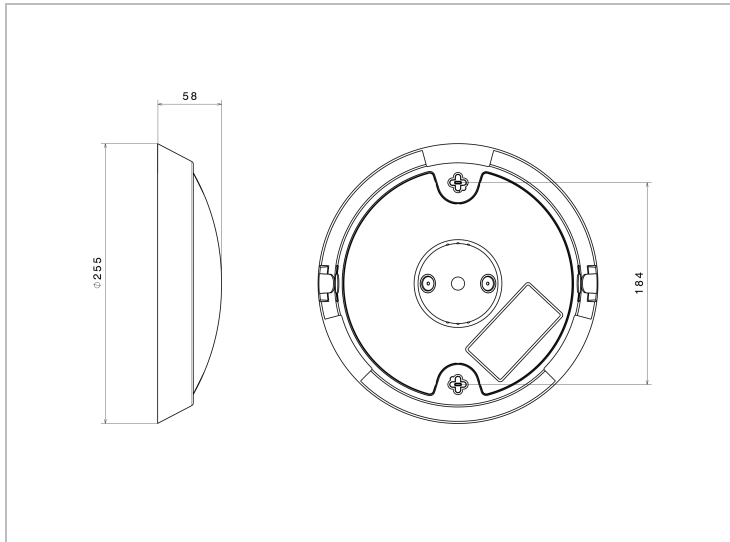
Flux utile (lumen)	800
Efficacité du luminaire	72,7 lm/W
Intensité lumineuse	7,27 W
Température de couleur (Kelvin)	4000
IRC	> 80
Risque photobiologique	Risk Group 0

Données normatives :

Produit conforme aux prescriptions normatives suivantes :

- IEC 60598-1 : 2015
- IEC 60598-2-1

Dimensions



Performance énergétique

