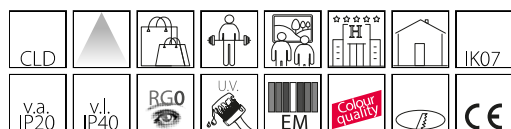


Fenix 3

Code: 22068613-00

INFORMATIONS GÉNÉRALES



Fenix 3



Article	Fenix 3
Code	22068613-00

DIMENSIONS ET POIDS

Longueur (mm)	85 mm
Largeur (mm)	85 mm
Hauteur (mm)	105 mm
Poids (Kg)	0.4 kg

INSTALLATION

Trou d'encastrement min. (mm)	92 mm
Trou d'encastrement max. (mm)	106 mm
Dimensions d'encastrement Longueur (mm)	74 mm
Dimensions d'encastrement Largeur (mm)	74 mm

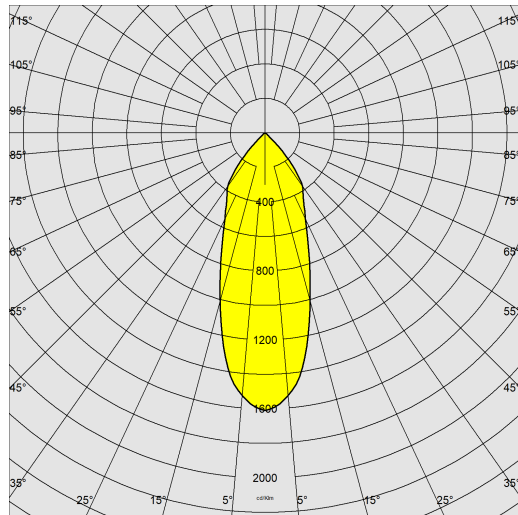
CARACTÉRISTIQUES ÉLECTRIQUES ET CONTRÔLES

Tension (V)	230 V
Fréquence (Hz)	50 Hz
Alimentation	CLD
Facteur de puissance	>0.9
Classe d'isolation	Classe II
Contrôle et réglage	Aucun

Fenix 3

Code: 22068613-00

DONNÉES PHOTOMÉTRIQUES



Source lumineuse	LED COB
CRI	92
Flux lumineux (sortant) (lm)	957 lm
Puissance absorbée (totale) (W)	9.9 W
CCT	3000 K
Efficacité lumineuse (lm/W)	97 lm/W
Low Flicker	luminaire avec flicker très limité : lumière uniforme pour une plus grande sécurité visuelle.
Angle faisceaux lumineux (°)	38 °
Maintien du flux lumineux LED	50000 hr, L 80, B 20

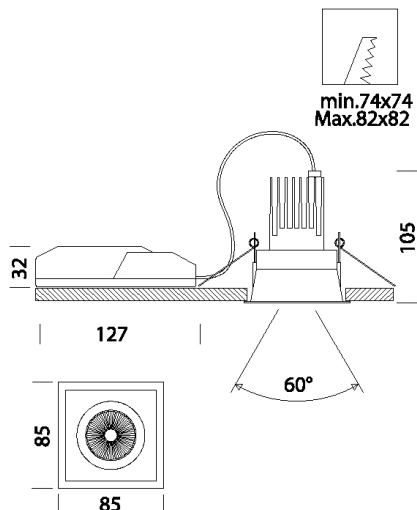
CARACTÉRISTIQUES MÉCANIQUES

Résistance aux chocs mécaniques (IK)	IK07
IP (vl)	40
IP (va)	20



Fenix 3

Code: 22068613-00



TÉLÉCHARGEMENT

MONTAGES

InstructionsMontage LOWGLARE FENIX ISPOT 1-2-3 rev4.pdf

DESSINS

DessinTechnique fenix3.dxf



MATÉRIAUX ET COULEURS

Corps	aluminium moulé sous pression avec ressorts pour l'encastrement.
Optique	spéciale anti-éblouissement pour un confort encore meilleur.
Dissipateur	intégré.
Peinture	poudre à base de résine époxy-polyester résistante aux rayons UV.
Couleur	Blanc
Matériel	ressorts de fixation au faux-plafond en fil d'acier galvanisé.

NORMES ET CONFORMITÉ

Classe de sécurité photobiologique	RG0
Marquages et essais	CE
Normes de référence	NF EN 60598-1. Degré de protection selon la norme NF EN 60529.

ÉQUIPEMENT

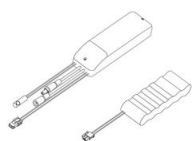
Sur demande	- version gradable DIM-DALI - version avec LED 2 700K et 5 000K.
-------------	---

GARANTIE

Garantie après-vente	2 yr
----------------------	------

Fenix 3

Code: 22068613-00



Kit SEC. Q