

VSSC6 RS485 PA EX

Weidmüller Interface GmbH & Co. KG

Klingenbergstraße 26

D-32758 Detmold

Germany

www.weidmueller.com



Le parcours de la surtension le long du conducteur peut perturber ou détruire les entrées de signaux sensibles. Il faut donc protéger les appareils MCR à proximité immédiate. La large gamme de produits Weidmüller pour le secteur MRC offre des appareils en 2 parties, enfichables et des blocs de jonction avec raccordement à vis ou à ressort. Ces appareils conviennent pour les signaux binaires et les signaux analogiques. Weidmüller propose en plus des modèles qui intègrent des composants comme les éclateurs à gaz ou les varistances. VARIRECTOR est la protection contre la surtension flexible et polyvalente de Weidmüller, testée selon la norme de matériels CEI 61643-21. La série VARIRECTOR est utilisables dans les applications conformes à CEI 61643-22 / VDE 0845-3 pour les classes C1, C2, C3 et D1. Dans les familles de produits VARIRECTOR SPC, SSC et MCZ OVP les caractéristiques électriques et mécaniques sont combinées de manière optimale. Les dimensions et la manipulation facile jouent un rôle important. Cette protection contre la surtension est indiquée pour être montée dans les endroits les plus étroits dans divers domaines de l'automatisation (process, industrie et bâtiments).

Informations générales de commande

Version	Protection surtension mesure-commande-régulation, Protection surtension, MCR, U _p (L/N-PE) ≤ 2 kV
Référence	1065020000
Type	VSSC6 RS485 PA EX
GTIN (EAN)	4032248830251
Qté.	1 pièce(s)

VSSC6 RS485 PA EX

Weidmüller Interface GmbH & Co. KG

Klingenbergstraße 26

D-32758 Detmold

Germany

www.weidmueller.com

Caractéristiques techniques

Dimensions et poids

Profondeur	81 mm	Profondeur (pouces)	3,189 inch
Hauteur	88,5 mm	Hauteur (pouces)	3,484 inch
Largeur	12,4 mm	Largeur (pouces)	0,488 inch
Poids net	56 g		

Températures

Température de stockage	-40 °C...80 °C	Température de fonctionnement	-40 °C...70 °C
Humidité	5...96 %		

Probabilité d'échec

SIL PAPER	SIL Paper	SIL selon IEC 61508	3
MTTF	3 936 Années	SFF	93,97 %
λges	29	PFH en 1*10 ⁻⁹ 1/h	1,75

Conformité environnementale du produit

REACH SVHC	Lead 7439-92-1	SCIP	71e97bb7-979f-4330-94c0-20c629b
------------	----------------	------	---------------------------------

Classifications

ETIM 6.0	EC000943	ETIM 7.0	EC000943
ETIM 8.0	EC000943	ECLASS 9.0	27-13-08-07
ECLASS 9.1	27-13-08-07	ECLASS 10.0	27-13-08-07
ECLASS 11.0	27-13-08-07	ECLASS 12.0	27-17-90-90

Textes de description

Spécification longue	<p>Parasurtenseur en module 6,2 mm pour montage sur rail pour un circuit de signaux RS 422/RS 485 Profibus PA à 12 Vdc avec câblage 2 fils. Un signal de données RS 422 / RS 485 peut ici être protégé à 0,6 A max. Le montage de la borne permet d'établir un contact électrique direct entre le rail profilé (terre) et le potentiel de référence (Ground) du circuit de protection dans la borne. Repérage optique de la borne selon le type de circuit de protection et la tension. Possibilité de marquage sur la borne.</p>	Spécification succincte .	<p>Parasurtenseur en module 6,2 mm pour montage sur rail pour un circuit de signaux RS 422/RS 485 Profibus avec câblage 2 fils. Version : 12 Vdc</p>
----------------------	---	---------------------------	--

VSSC6 RS485 PA EX

Weidmüller Interface GmbH & Co. KG

Klingenbergstraße 26

D-32758 Detmold

Germany

www.weidmueller.com

Caractéristiques techniques

Protection Ex - Données

ATEX - repérage poussière	II 1 D Ex ia IIIC T135 °C ... T85 °C Da	ATEX - repérage gaz	II 1 G Ex ia IIC T4... T6 Ga
IECEx - repérage poussière	II 1 D Ex ia IIIC T135 °C ... T85 °C Da	IECEx - repérage gaz	II 1 G Ex ia IIC T4... T6 Ga
Puissance d'entrée max. P_I	0.75 W	Tension d'entrée, max. U_i	35 V
Capacité interne, max. C_I	1 nF	Inductance interne, max. L_I	0 μ H
Classe de température T4/135 °C (-40 °C...+120 °C) li	300 mA	Classe de température T5/100 °C (-40 °C...+85 °C) li	300 mA
Classe de température T6/85 °C (-40 °C...+70 °C) li	300 mA		

Caractéristiques nominales CEI / EN

Classe d'exigence selon IEC 61643-21	C2, C3, D1	Courant d'essai I_{imp} (10/350 μ s)	0,5 kA
Courant d'essai foudre I_{imp} (10/350 μ s) conducteur-PE	0,5 kA	Courant de décharge max. (8/20 μ s)	10 kA
Courant de fuite I_n (8/20 μ s) fil-PE	2.5 kA	Courant de fuite I_n (8/20 μ s) fil-fil	2.5 kA
Courant décharge I_{max} (8/20 μ s) conducteur-PE	5 kA	Courant décharge I_{max} (8/20 μ s) conducteur-conducteur	5 kA
Courant nominal I_N	300 mA	Mode défaut en surcharge	Modus 2
Niveau de protection U_P (typ.)	≤ 2 kV	Nombre de pôles	1
Normes	IEC61643-21:2009, DIN EN 60079-0:2009, DIN EN 60079-26:2007, DIN EN 61241-11:2006	Perte d'insertion	250 MHz
Pouvoir de reset à impulsions	≤ 15 ms	Propriétés de transmission des signaux (-3 dB)	113,6 MHz
Résistance aux courants de choc C2	2.5 kA 8/20 μ s 5 kV 1.2/50 μ s	Résistance aux courants de choc C3	10 A 10/1000 μ s
Résistance aux courants de choc D1	0,5 kA 10/350 μ s	Résistance de passage	1,8 Ω 10 %
Tension d'entrée, max. U_i	35 V	Tension nominale (DC)	12 V
Tension permanente maximum, U_c (DC)	35 V	Tenue en tension pour FG par rapport à PE	≥ 500 V
Type de tension	DC		

Caractéristiques générales

Affichage fonction optique	Non	Classe d'inflammabilité selon UL 94	V-0
Couleur	Bleu clair	Degré de protection	IP20
Fonction de sectionnement	Non	Forme	Insert
Rail	TS 35	Segment	Mesure - Contrôle - Régulation
Version	Protection surtension, MCR		

Coordination de l'isolation selon EN 50178

Catégorie de surtension	III	Degré de pollution	2
-------------------------	-----	--------------------	---

Protection des données CSA

Capacité interne, max. C_I	1 nF	Courant d'entrée, max. I_I	300 mA
Groupe gaz A,B	IIC	Groupe gaz C	IIB
Groupe gaz D	IIA	Inductance interne, max. L_I	0 μ H
Tension d'entrée, max. U_i	35 V		

Date de création 4 novembre 2022 11:37:09 CET

Niveau du catalogue 25.10.2022 / Toutes modifications techniques réservées

3

VSSC6 RS485 PA EX**Weidmüller Interface GmbH & Co. KG**

Klingenbergstraße 26

D-32758 Detmold

Germany

www.weidmueller.com

Caractéristiques techniques**Informations complémentaires sur les agréments**

Certificat GOST GOST-Zertifikat

Caractéristiques de raccordement

Longueur de dénudage	10 mm	Type de raccordement	Raccordement vissé
Couple de serrage, min.	0,5 Nm	Couple de serrage, max.	0,8 Nm
Plage de serrage, min.	0,5 mm ²	Plage de serrage, max.	4 mm ²
Section de raccordement du conducteur, min.	0,5 mm ²	Section de raccordement du conducteur, max.	6 mm ²
Section de raccordement du conducteur, souple, embout (DIN 46228-1), min.	0,5 mm ²	Section de raccordement du conducteur, souple, embout (DIN 46228-1), max.	4 mm ²
Section de raccordement, semi-rigide, min.	0,5 mm ²	Section de raccordement, semi-rigide, max.	4 mm ²

Ratings IECEx/ATEX/cUL

ATEX - repérage poussière	II 1 D Ex ia IIIC T135 °C ... T85 °C Da	ATEX - repérage gaz	II 1 G Ex ia IIC T4... T6 Ga
Certificat ATEX	ATEX Certificate	IECEx - repérage poussière	II 1 D Ex ia IIIC T135 °C ... T85 °C Da
IECEx - repérage gaz	II 1 G Ex ia IIC T4... T6 Ga	Certificat cUL	cUL Certificate

Note importante

Informations sur le produit Mode 2 : état dans lequel la partie du SPD qui limite la tension a été court-circuitée en raison d'une très faible impédance au sein du SPD. La ligne est inutilisable, mais l'équipement de mesure est toujours protégé par un court-circuit.

Agréments

Agréments



ROHS Conforme

Téléchargements

Agrément/Certificat/Document de conformité	SIL Paper EU Konformitätserklärung / EU Declaration of Conformity
Données techniques	CAD data – STEP
Données techniques	EPLAN, WSCAD
Documentation utilisateur	Beipackzettel / Instruction sheet Beipackzettel / Instruction sheet
Catalogue	Catalogues in PDF-format
Brochures	

VSSC6 RS485 PA EX

Weidmüller Interface GmbH & Co. KG
Klingenbergstraße 26
D-32758 Detmold
Germany

www.weidmueller.com

Dessins

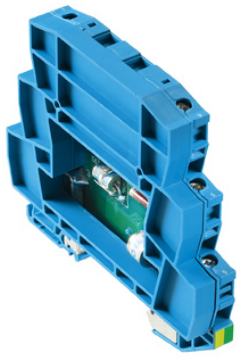
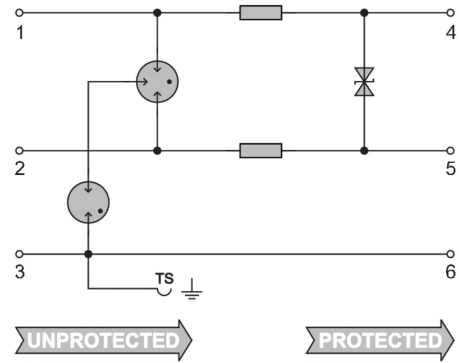


Figure similaire



Circuit diagram

