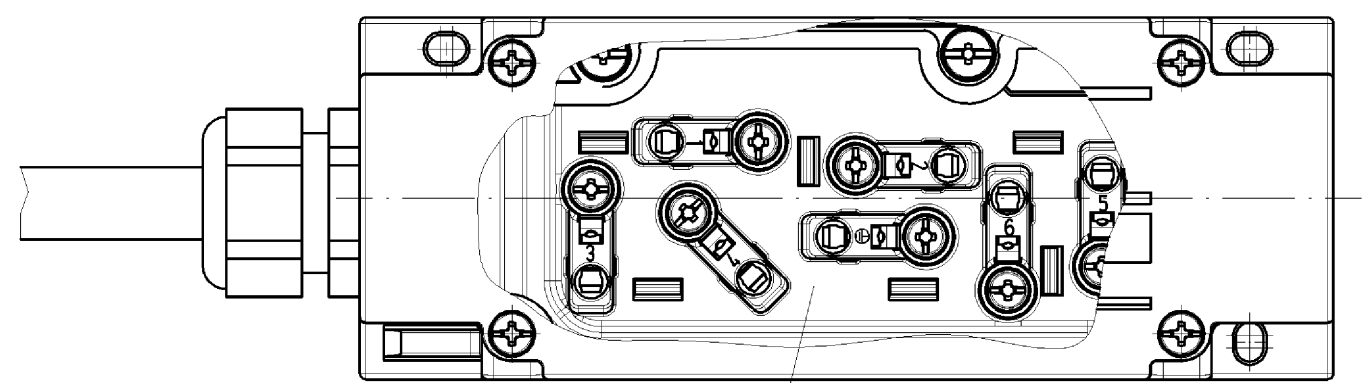
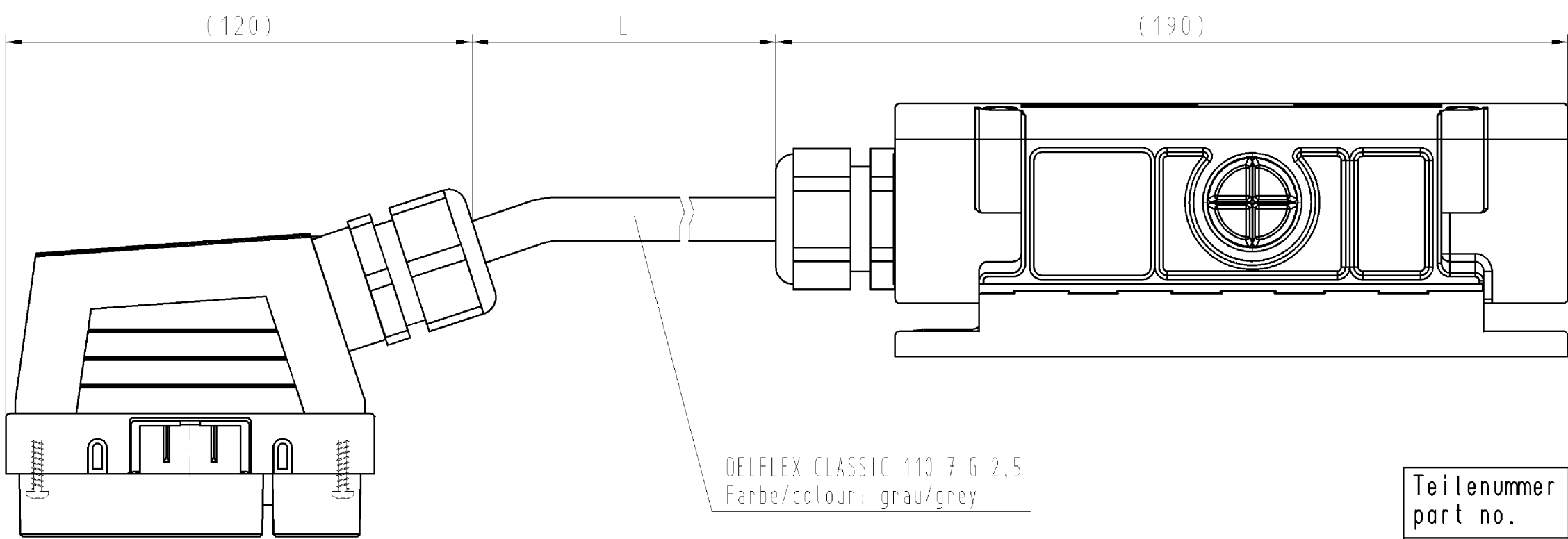


These dimensions will be especially checked at delivery  
Only inspection dimensions  
With /± noted dimensions are only valid for internal use

Diese Maße werden bei Abnahme besonders geprüft  
Ausschließlich Prüfmaße  
Mit /± gekennzeichnete Maße sind nur für interne Zwecke gültig

These dimensions will be especially checked at delivery  
Only inspection dimensions  
With /± noted dimensions are only valid for internal use

These dimensions will be especially checked at delivery  
Only inspection dimensions  
With /± noted dimensions are only valid for internal use



ohne Leitung gezeichnet/  
without cable

frei von lackbenetzungstörenden Substanzen/  
free from substances which inhibit adhesion

Weitergabe sowie Vervielfältigung dieses Dokuments, Verwertung und Mitteilung seines Inhalts sind verboten, soweit nicht ausdrücklich gestattet. Die Reproduktion, Distribution und Nutzung dieses Dokuments sowie die Kommunikation der Inhalte mit Dritten ohne ausdrückliche Genehmigung ist untersagt.

Teilenummer part no.	Nennlänge/ nominal length L
83.302.1025.1	1000
83.302.1525.1	1500
83.302.2025.1	2000
83.302.2525.1	2500
83.302.3025.1	3000
83.302.3525.1	3500
83.302.4025.1	4000
83.302.4525.1	4500
83.302.5025.1	5000
83.302.5525.1	5500
83.302.6025.1	6000
83.302.6525.1	6500
83.302.7025.1	7000
83.302.7525.1	7500
83.302.8025.1	8000
83.302.8525.1	8500
83.302.9025.1	9000
83.302.9525.1	9500

Tolerierung nach DIN 7167/Tolerance system acc. to DIN 7167. (This DIN-standard describes the envelope principle. According to the envelope principle the deviations of form and parallelism are limited by the size tolerances).		ja/yes <input checked="" type="checkbox"/> Stoffverbots- und Deklarationsliste nach UU-TQM-05/03 ist einzuhalten. Conformity with Wieland document UU-TQM-05/03 (list of prohibited / declarable hazardous substances) to be declared!	
Freitoleranz nach - General tolerance		CAD - Zeichnung, keine manuellen Änderungen CAD - drawing, no manual modifications allowed	
1. Verwendung: - First Use:		Blatt: 1 von 1 Sheet: of 1	
Zeichnung Nr./Drawing No.		Index	
T 83.302.1025.1 01K a			
Maße in mm/Dimensions are in mm			
Werkstoff/Material		2006 Tag/Date Name	
		gezeichnet/drawn 27.10. Winkler	
Maßstab/Scale		geprüft/checked - -	
%		Nicht gepr. Stand. check - -	
Vol. mm <sup>3</sup> Öl./Surf. mm <sup>2</sup>		Ersatz für/Replacement for: -	
a 15.04.2008/		Type	
Index Datum / Blatt Date / Sheet		Benennung/Title	
Änderung/Revision		STECKERTEIL_KONFEKTIONIERT	
wieland		podis CON-Stecker mit Leitung 7x2,5qmm und podis CON-Anschlussmodul/male connector with connection cable and connection module	
Elektrische Verbindungen			

833021025101K\_4\_CADW1025 Winkler 2008-05-28T11:46:50 1.000