

**Notice d'installation  
et d'utilisation**

 **Thermor**  
Radiateurs électriques & Chauffe-eau EnR

# Rideau d'air encastrable



**IDÉAL POUR  
LES COMMERCES,  
RESTAURANTS,  
BANQUES,  
LIEUX RECEVANT  
DES PUBLICS...**

# Rideau d'air encastrable

**IDÉAL POUR LES COMMERCES, RESTAURANTS,  
BANQUES, LIEUX RECEVANT DU PUBLIC...**



**Nous vous remercions de lire attentivement cette notice de façon à :**

- rendre votre installation conforme aux normes,
- optimiser les performances de fonctionnement de votre appareil.

*Notre responsabilité ne saurait être engagée pour des dommages causés par une mauvaise installation ou par le non-respect des instructions se trouvant dans ce document.*



## Rideau d'air encastrable



 **Thermor**

Nous vous remercions de votre choix et de votre confiance. L'appareil que vous venez d'acquérir a été soumis à de nombreux tests et contrôles afin d'en assurer la qualité et ainsi vous apporter une entière satisfaction

**Nous vous remercions de lire attentivement cette notice de façon à :**  
- rendre votre installation conforme aux normes,  
- optimiser les performances de fonctionnement de votre appareil  
**Conserver la notice, même après l'installation de l'appareil**

## SOMMAIRE

### **Descriptif du produit**

Caractéristiques techniques .....	2
Préconisations d'installation .....	3
Principe de fonctionnement .....	3

<b>Identifier les références de l'appareil</b> .....	4
------------------------------------------------------	---

<b>Mise en garde</b> .....	4
----------------------------	---

### **Installation et branchement**

Mise en place du produit .....	5
Raccordement électrique .....	6 à 9

Fonctionnement .....	11
----------------------	----

Entretien .....	12
-----------------	----

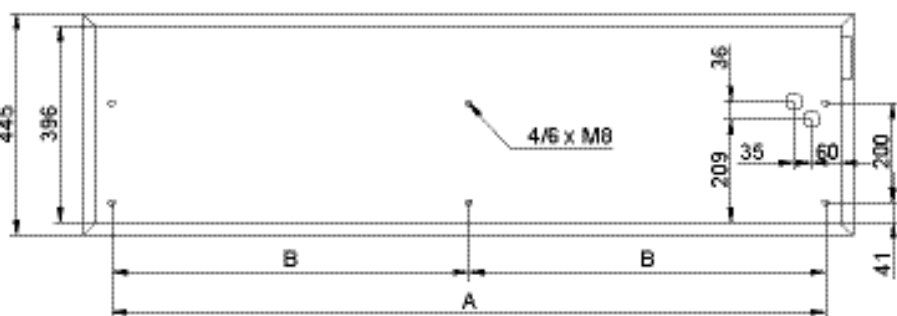
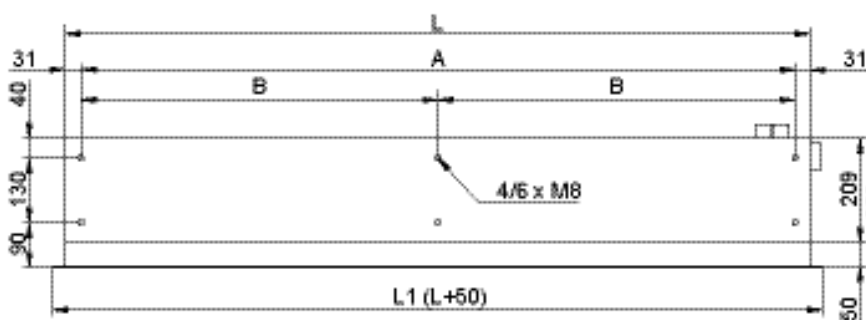
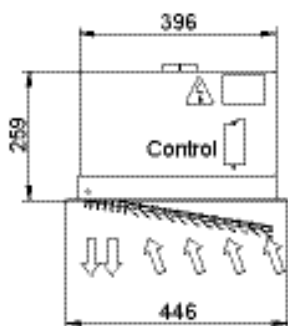
<b>Aide au dépannage</b> .....	12
--------------------------------	----

## DESCRIPTIF DU PRODUIT

### Caractéristiques techniques



- Carrosserie métallique en acier galvanisé
- Grille d'entrée d'air et de sortie d'air en aluminium avec finition époxy polyester RAL 9016.
- Ventilateurs tangentiels à faible niveau sonore, équipés de moteur 2 vitesses de ventilation.
- Résistances blindées. 2 niveaux de puissance.
- Grille de sortie d'air avec lamelles profilées en aluminium anodisé.
- Boîtier de commande déporté.



Longueur (mm)	L	L1	A	B
1000	1000	1050	940	
1500	1500	1550	1440	
2000	2000	2050	1940	970

Longueur (mm)	Tension (V)	I max (A)	Puissance (W)	Puissance ventilateur (W)	Intensité ventilateur (A)	Débit d'air (m3/h)	Niveau de bruit (dB)	Poids (Kg)
1000	230 V mono ou 400 V - 3N	16.5/24.5 (230 V) 5.8/8.7 (400 V-3N)	4000/6000	40/87	0.19/0.40	850/1350	41/50	26
1500	400 V - 3N	8.7/13	6000/9000	64/117	0.32/0.53	1250/2050	43/52	37.5
2000	400 V - 3N	8.1/16.3	5600/11300	80/174	0.38/0.80	1700/2700	46/55	53.5



Les appareils munis de ce symbole ne doivent pas être mis avec les ordures ménagères, mais doivent être collectés séparément et recyclés. La collecte et le recyclage des produits en fin de vie doivent être effectués selon les dispositions et les décrets locaux.

## Préconisations d'installation

Cet appareil n'est pas destiné à chauffer la pièce dans laquelle il est installé, mais à éviter les déperditions dues à l'extérieur.

L'appareil doit être placé à l'abri, fixé horizontalement au mur ou au plafond.

Laisser une distance minimum de 20 cm entre la grille d'aspiration et tout objet et obstacle.

Placer le bas de l'appareil au plus près du haut de la porte pour une efficacité maximale.

Hauteur maximale d'installation : 3m00

Hauteur minimale d'installation : 2m00.

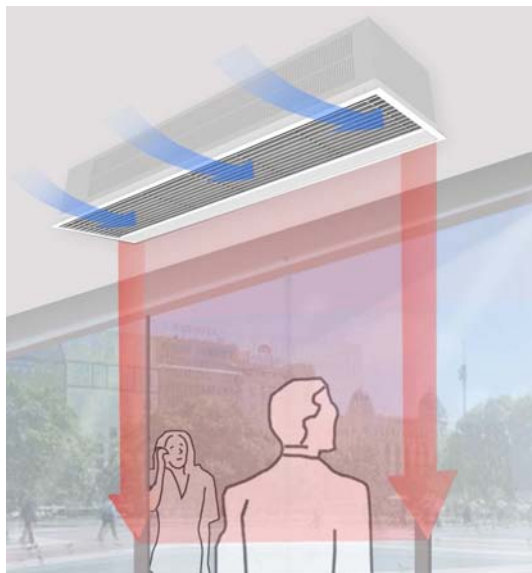
Conditions particulières :

Pour les pièces dont le volume est inférieur à 15m<sup>3</sup> (sas...), possibilité d'ajouter un thermostat d'ambiance conformément au schéma de câblage.

## Principe de fonctionnement

Les rideaux d'air placés au-dessus d'une ouverture soufflent une lame d'air sur toute la largeur de l'ouverture pour maintenir constante la température de votre local, en bloquant les échanges d'air entre l'intérieur et l'extérieur l'été.

Les résistances électriques permettent de réchauffer l'air soufflé l'hiver et la fonction ventilation permet de préserver le confort intérieur des locaux climatisés.



### Boîtier de commande déporté :

2 Boutons de commande séparés

- Commande de ventilation

*Petite vitesse*

*Grande vitesse*

*Arrêt de la ventilation*

- Commande de la chauffe

*Petite puissance*

*Puissance totale*

*Arrêt de la chauffe*



### Commande nomade infrarouge :

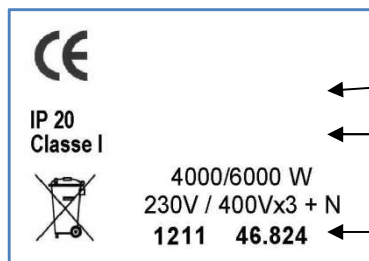
- Sélection allure de ventilation

- Sélection allure de chauffe

- Marche / Arrêt

## Identifier les références de l'appareil

Les références de l'appareil sont situées sur l'étiquette située à l'intérieur de l'appareil (Cf. photo). Le code commercial et le numéro de série identifient auprès du constructeur l'appareil que vous venez d'acquérir. Ces informations sont indispensables pour l'application de la garantie.



← Code commercial

← Nom commercial

← N° de série



## Mises en garde

- Cet appareil n'est pas prévu pour être utilisé par des personnes (y compris les enfants) dont les capacités physiques, sensorielles ou mentales sont réduites, ou des personnes dénuées d'expérience ou de connaissance, sauf si elles ont pu bénéficier, par l'intermédiaire d'une personne responsable de leur sécurité, d'une surveillance ou d'instructions préalables concernant l'utilisation de l'appareil.
- Toutes interventions sur les parties électriques doivent être effectuées par un professionnel qualifié.
- Veillez à ne pas introduire d'objet ou de papier dans l'appareil.
- A la première mise en chauffe, une légère odeur peut apparaître correspondant à l'évacuation des éventuelles traces liées à la fabrication de l'appareil.
- Pour éviter une surchauffe et une détérioration des éléments de votre appareil, ne couvrez pas l'appareil.
- L'appareil emballé doit être stocké dans un endroit à l'abri de l'humidité, dans son emballage d'origine. Si l'emballage est ouvert, penser à protéger l'appareil contre la poussière.
- Les températures de stockage de l'appareil emballé sont comprises entre  $-20^{\circ}\text{C}$  et  $+40^{\circ}\text{C}$
- Bien s'assurer lors des manipulations et lors du déballage qu'il n'y a pas de détérioration visible de l'emballage (emballage déchiré ou abîmé par les moyens de manutention).
- Attention au poids de l'appareil lors des manutentions et de l'installation.

**Pour votre sécurité, ne jamais arrêter les rideaux d'air en débranchant l'alimentation électrique principale. Il est indispensable d'utiliser le boîtier de commande.**

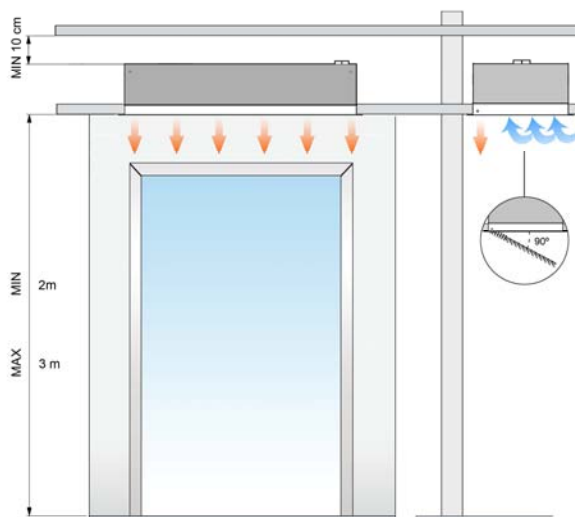
**Attendre 10 mn avant de débrancher l'alimentation électrique pour ne pas détériorer les composants internes de l'appareil.**

Conserver la notice, même après l'installation de l'appareil

## Installation et branchement

Règles d'installation :

- L'installation doit être faite dans les règles de l'art et conforme à la norme NFC 15-100.
- L'appareil doit être alimenté :
  - . en 230 V mono 50 Hz. ou 400 V – tri + N pour le rideau d'air longueur 1000 mm
  - . en 400 V – tri + N pour les rideaux d'air longueur 1500 et 2000 mm
- L'installation et le raccordement électrique de cet appareil doivent être réalisés par un professionnel qualifié.
- La distance minimum recommandée entre la grille d'entrée d'air et tout objet est de 20 cm.  
Les autres distances recommandées sont indiquées sur le schéma ci-dessous



### Installer l'appareil

L'appareil peut être fixé à l'aide de kits de fixation plafond (filins) ou de kits de fixation murale (rails). Ces kits sont disponibles en accessoires, intégrant leur notice de montage

Fixation à l'aide du kit de fixation plafond (non fourni) :

Pour l'installation, se reporter à la notice fournie avec le kit..

Le nombre de kits nécessaire en fonction des longueurs est le suivant

Longueur	Nombre de kits de fixation plafond
1000 mm	2
1500 mm	2
2000 mm	3

Principe de fixation à l'aide de filins



Fixation à l'aide du kit de fixation plafond (non fourni) :

Pour l'installation, se reporter à la notice fournie avec le kit..

Le nombre de kits nécessaire en fonction des longueurs est le suivant

Principe de fixation à l'aide de rails



Longueur	Nombre de kits de fixation murale
1000 mm	2
1500 mm	2
2000 mm	3

## Raccordement électrique

Règles de raccordement :

- L'appareil doit être alimenté
  - en 230 V mono 50 Hz pour l'appareil longueur 1000 mm uniquement
  - en 400 V –tri+N pour les appareils de longueur 1000, 1500 et 2000 mm.
- L'alimentation de l'appareil doit être directement raccordée au réseau après le disjoncteur et sans interrupteur intermédiaire.

Boîtier de commande :

Le raccordement se fait via une prise RJ45 située au-dessus de l'appareil.

Les différents schémas de raccordement sont présentés sur les pages suivantes

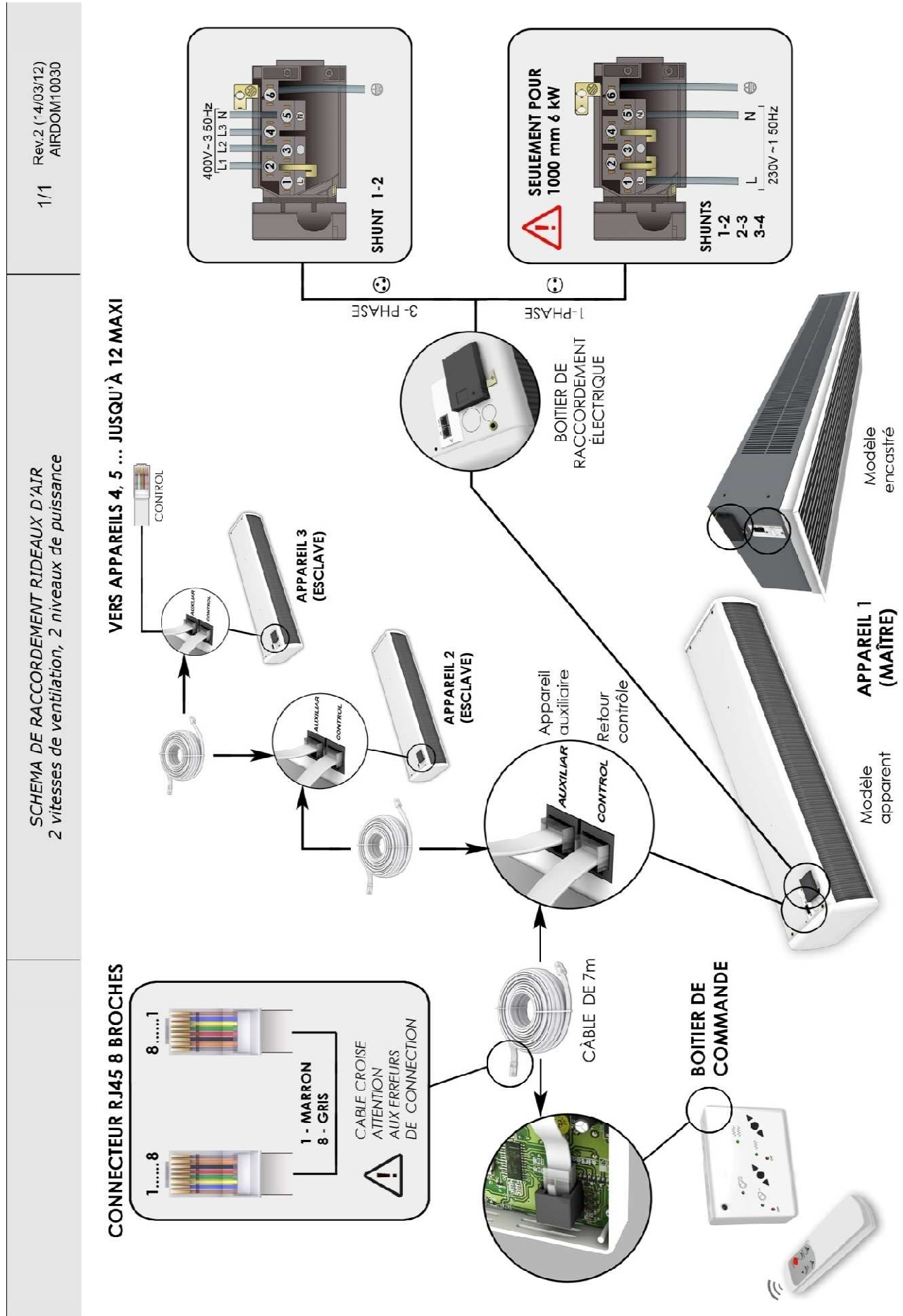
Schémas de raccordement du rideau d'air

Le raccordement électrique se fait via un boîtier de raccordement situé au-dessus de l'appareil.

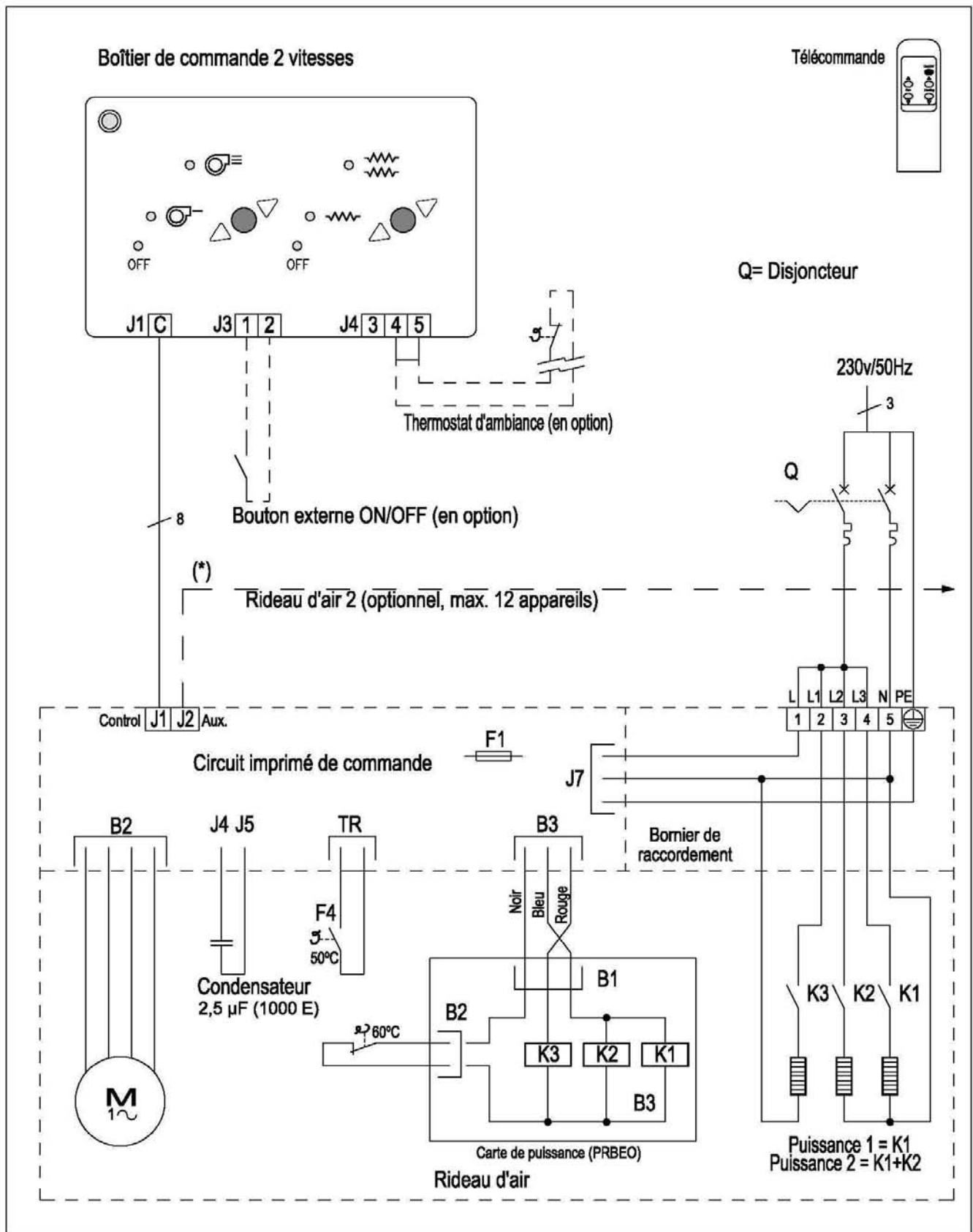
Les différents schémas de raccordement sont présentés sur les pages suivantes



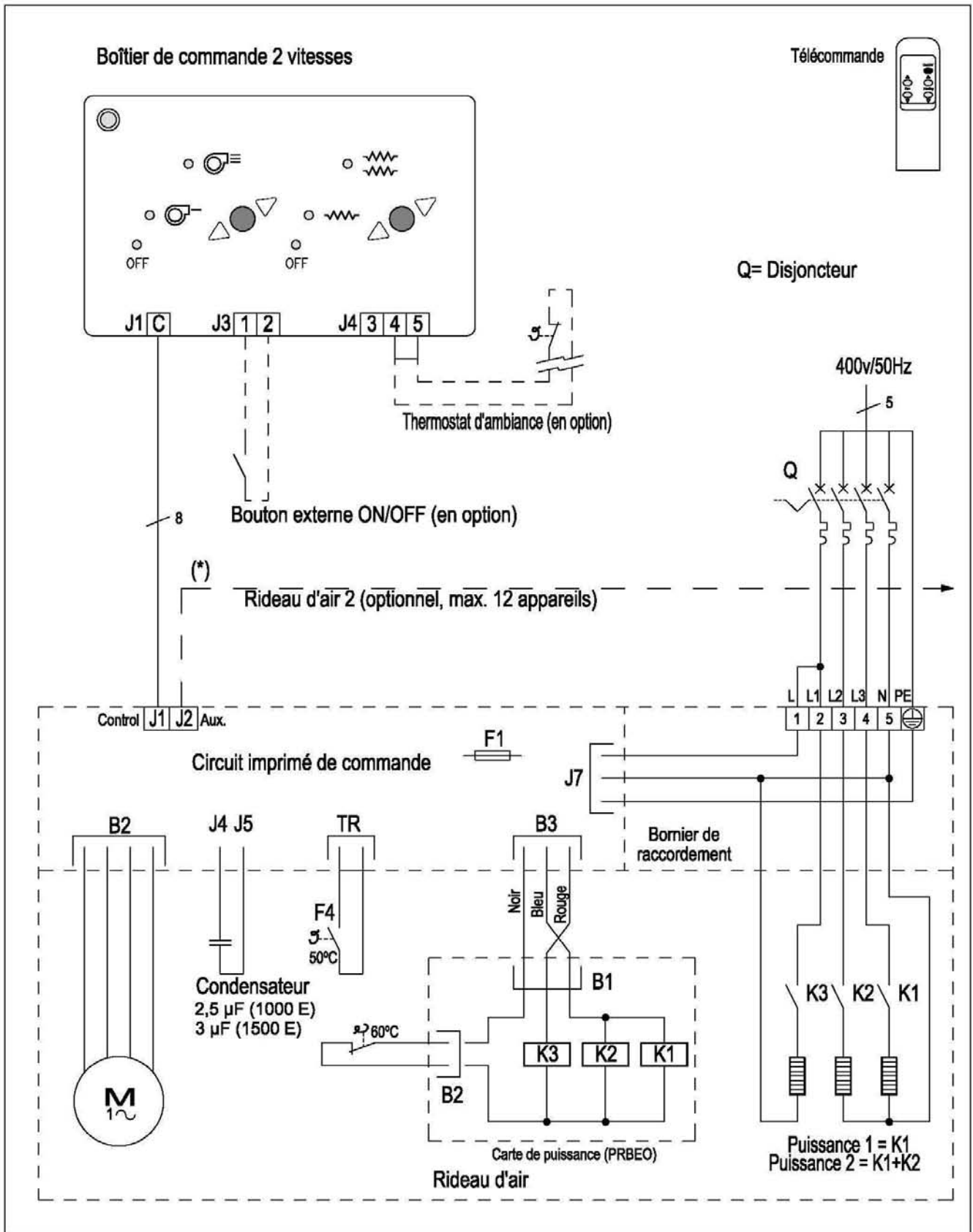
Schéma de principe :



**Schéma de raccordement 230 V pour l'appareil longueur 1000 mm uniquement :**



**Schéma de raccordement 400 V – 3 N pour les appareils longueur 1000 et 1500 mm :**





## Fonctionnement

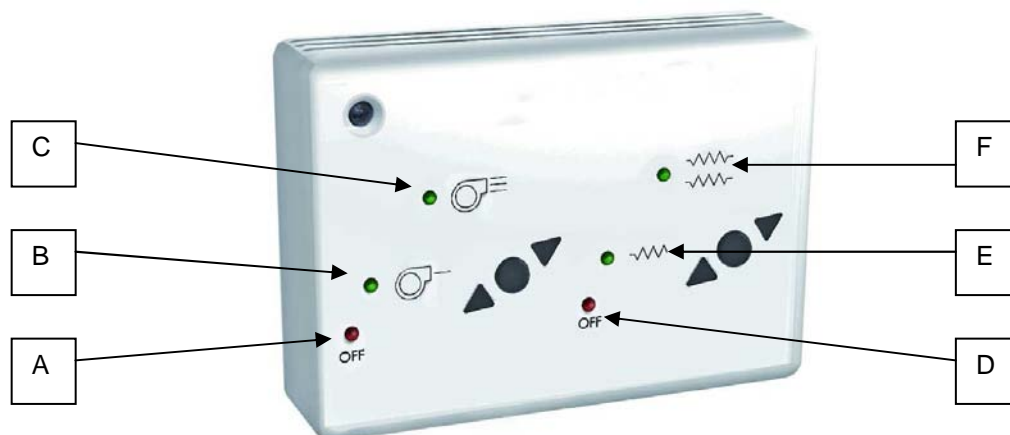
### Rappel :

**Pour votre sécurité, ne jamais arrêter les rideaux d'air en débranchant l'alimentation électrique principale. Il est indispensable d'utiliser le boîtier de commande.**

**Attendre 10 mn avant de débrancher l'alimentation électrique pour ne pas détériorer les composants internes de l'appareil.**

L'appareil peut fonctionner suivant deux vitesses de ventilation et deux puissances de chauffe. La commande est réalisée avec un boîtier déporté avec 2 boutons de commande séparés :

- Un bouton de commande pour la ventilation :
  - . Arrêt de la ventilation (A)
  - . Petite vitesse (B)
  - . Grande vitesse (C)
- Un bouton de commande pour le chauffage :
  - . Arrêt de la chauffe (D)
  - . Petite puissance (E)
  - . Grande puissance (F)



La commande de l'appareil peut également être réalisée avec la commande infrarouge fournie.

- Le réglage de la ventilation se fait avec les 2 boutons « Fan »
- Le réglage de la chauffe se fait avec les 2 boutons « Heating »
- L'arrêt de l'appareil avec le bouton « ON/OFF »



Pour enclencher le mode chauffage, il est nécessaire de sélectionner une vitesse de ventilation. Il est possible de sélectionner la puissance de chauffage maximale avec la vitesse de ventilation minimale.

Les 2 vitesses de ventilation B et C, ainsi que les 2 puissances de chauffe E et F sont visualisés par une led de couleur verte.

Les positions d'arrêt de chauffe et de ventilation sont visualisées par une led rouge.

Thermostat de post-ventilation :

Lorsque l'appareil est arrêté et qu'il a fonctionné, l'élément chauffant émet des calories durant quelques minutes en raison de l'inertie thermique, ce qui augmente la température interne.

Afin d'éviter tout dommage interne par surchauffe, lorsque l'appareil s'arrête et que la température atteint 50°C, la vitesse de ventilation maximale se déclenche et ne s'arrête pas avant que la température ne soit redescendue.

Thermostat de sécurité :

Lorsque le chauffage fonctionne et que la température interne dépasse 50°C, le thermostat de sécurité s'enclenche et augmente la vitesse de ventilation toutes les deux minutes jusqu'à ce qu'elle atteigne la vitesse maximale. Puis l'appareil réduit automatiquement un étage de puissance de chauffe jusqu'à l'arrêt total. Si la température interne est suffisamment redescendue, ce processus s'arrête et l'appareil revient à son fonctionnement normal.

## Entretien

Par sécurité, avant toute opération de nettoyage, couper l'alimentation électrique de l'appareil.

Pour conserver les performances de l'appareil, notamment dans des ambiances poussiéreuses, il est nécessaire de nettoyer régulièrement la grille d'entrée d'air à l'aide d'un aspirateur avec une brosse douce non abrasive

Nous recommandons le nettoyage de la grille toutes les 2 semaines.

Pour le nettoyage de la carrosserie, utiliser de préférence un chiffon légèrement humide.

Ne jamais utiliser de produits abrasifs et de solvants.

## Aide au dépannage

Problème rencontré	Vérification à faire
L'appareil ne chauffe pas et ne ventile pas	Vérifier l'alimentation de l'appareil.
Toutes les leds du boîtier de commande sont éteintes	Vérifier l'alimentation de l'appareil. Vérifier que le boîtier de commande est raccordé à la borne « Control de la platine électronique. Vérifier l'état du fusible de la platine électronique et le remplacer si nécessaire (fusible type T, lent). Vérifier que le câble téléphonique est correctement connecté et qu'il n'est pas endommagé.
La led verte de la vitesse de ventilation maximale clignote lorsque l'on arrête l'appareil (après un fonctionnement en mode chauffage)	Il ne s'agit pas d'une panne mais d'une opération de sécurité. L'appareil fonctionne par lui-même en vitesse de ventilation maxi pour faire redescendre la température et protéger les composants.
Plusieurs leds clignotent lorsque l'appareil fonctionne (leds ventilation et chauffage)	Il ne s'agit pas d'une panne mais d'une opération de sécurité afin d'éviter que les composants internes de l'appareil ne subissent de dommages. Si le phénomène se reproduit, il convient de vérifier les points suivants Vérifier que la grille d'entrée d'air n'est pas obstruée et qu'elle est propre Vérifier que la pièce n'est pas trop petite par rapport à la puissance de l'appareil Vérifier que la température ambiante n'est pas trop élevée
L'appareil souffle de l'air froid	Vérifier les connexions de la résistance. Mesurer la valeur ohmique de la résistance. Si la valeur est nulle, remplacer la résistance.
La vitesse de ventilation et/ou la puissance varient anormalement	Vérifier que le câble téléphonique n'est pas trop proche d'une source d'interférence (ex : chemins de câbles de puissance), et l'éloigner si besoin

# Rideau d'air encastrable

**IDÉAL POUR LES COMMERCEs, RESTAURANTS,  
BANQUES, LIEUX RECEVANT DU PUBLIC...**



Thermor, l'expert du confort  
et des solutions éco-performantes