

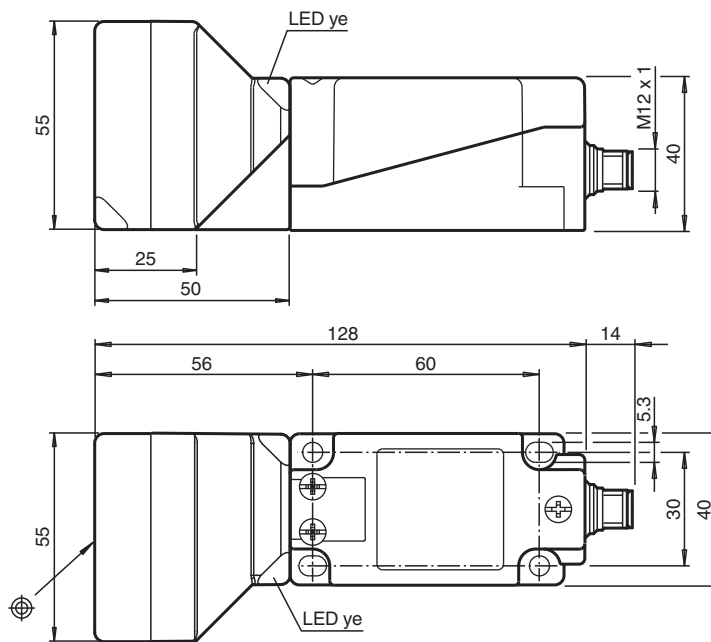


Détecteur inductif NBN40-U1LK-N0-V1

- Possibilité de positionner la tête du détecteur par rotations successives
- 40 mm, non noyable



Dimensions



Données techniques

Caractéristiques générales

| | | |
|-----------------------------------|-------|------------------------|
| Fonction de commutation | | Normalement fermé (NC) |
| Type de sortie | | NAMUR |
| Portée nominale | s_n | 40 mm |
| Montage | | non noyable |
| Portée de travail | s_a | 0 ... 32,4 mm |
| Facteur de réduction r_{AI} | | 0,41 |
| Facteur de réduction r_{Cu} | | 0,38 |
| Facteur de réduction $r_{1.4301}$ | | 0,75 |
| Facteur de réduction r_{Ms} | | 0,46 |

Date de publication: 2022-10-04 Date d'édition: 2022-10-04 : 70133141_fra.pdf

Reportez-vous aux « Remarques générales sur les informations produit de Pepperl+Fuchs ».

Groupe Pepperl+Fuchs
www.pepperl-fuchs.com

États-Unis : +1 330 486 0001
fa-info@us.pepperl-fuchs.com

Allemagne : +49 621 776 1111
fa-info@de.pepperl-fuchs.com

Singapour : +65 6779 9091
fa-info@sg.pepperl-fuchs.com

PEPPERL+FUCHS

Données techniques

| | | |
|--|-------|---|
| Type de sortie | | 2 fils |
| Valeurs caractéristiques | | |
| Conditions de montage | | |
| A | | 25 mm |
| Tension assignée d'emploi | U_o | 8,2 V (R_i env. 1 k Ω) |
| Fréquence de commutation | f | 0 ... 100 Hz |
| Course différentielle | H | 2 ... 20 typ. 10 % |
| Protection contre l'inversion de polarité | | protégé |
| Protection contre les courts-circuits | | oui |
| Consommation en courant | | |
| Cible de mesure non détectée | | min. 2,5 mA |
| Cible de mesure détectée | | ≤ 1 mA |
| Visualisation de l'état de commutation | | LED jaune |
| conformité de normes et de directives | | |
| Conformité aux normes | | |
| NAMUR | | EN 60947-5-6:2000 IEC 60947-5-6:1999 |
| Compatibilité électromagnétique | | NE 21:2012 |
| Normes | | EN 60947-5-2:2007 EN 60947-5-2/A1:2012 IEC 60947-5-2:2007 IEC 60947-5-2 AMD 1:2012 |
| Agréments et certificats | | |
| Homologation IECEx | | |
| Niveau de protection d'équipement Ga | | IECEx PTB 11.0021X |
| Niveau de protection d'équipement Gb | | IECEx PTB 11.0021X |
| Niveau de protection d'équipement Da | | IECEx PTB 11.0021X |
| Niveau de protection d'équipement Mb | | IECEx PTB 11.0021X |
| Certification ATEX | | |
| Niveau de protection d'équipement Ga | | PTB 00 ATEX 2032 X |
| Niveau de protection d'équipement Gb | | PTB 00 ATEX 2032 X |
| Niveau de protection d'équipement Da | | PTB 00 ATEX 2032 X |
| Conformité EAC | | TR CU 012/2011 |
| Agrément UL | | |
| Ordinary Location | | E87056 |
| Zone à risque d'explosion | | E501628 |
| Control Drawing | | 116-0451 |
| agrément CCC | | |
| Zone à risque d'explosion | | 2020322315002302 |
| Homologation NEPSI | | |
| Certificat NEPSI | | GYJ16.1394X |
| ANZEx | | 19.3001X |
| Conditions environnementales | | |
| Température ambiante | | -25 ... 100 °C (-13 ... 212 °F) |
| Température de stockage | | -40 ... 100 °C (-40 ... 212 °F) |
| Caractéristiques mécaniques | | |
| Type de raccordement | | Fiche de connecteur |
| Matériau du boîtier | | PA |
| Face sensible | | PA |
| partie inférieure du boîtier | | Plastique |
| Degré de protection | | IP67 / IP69K |
| Connecteur | | |
| Filetage | | M12 x 1 |
| nombre de pôles | | 4 |

Date de publication: 2022-10-04 Date d'édition: 2022-10-04 : 70133141_fra.pdf

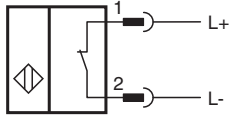
Données techniques

Informations générales

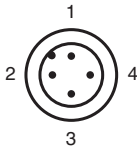
utilisation en zone à risque d'explosion

voir mode d'emploi

Connexion



Affectation des broches



Couleur des fils selon EN 60947-5-6

| | |
|---|----|
| 1 | BN |
| 2 | BU |

Accessoires

| | | |
|--|--------------------|--|
| | MHW 01 | équerre de fixation modulaire |
| | MH 04-2057B | support de montage de VariKont et +U1+ |
| | V1-W-2M-PUR | Cordon femelle monofilaire coudé M12 à codage A, 4 broches, câble PUR gris |
| | V1-G-2M-PUR | Cordon femelle monofilaire droit M12 à codage A, 4 broches, câble PUR gris |

Date de publication: 2022-10-04 Date d'édition: 2022-10-04 : 70133141_fra.pdf

Reportez-vous aux « Remarques générales sur les informations produit de Pepperl+Fuchs ».

Groupe Pepperl+Fuchs
www.pepperl-fuchs.com

États-Unis : +1 330 486 0001
fa-info@us.pepperl-fuchs.com

Allemagne : +49 621 776 1111
fa-info@de.pepperl-fuchs.com

Singapour : +65 6779 9091
fa-info@sg.pepperl-fuchs.com