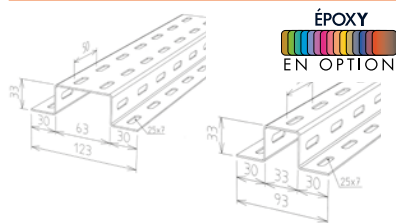


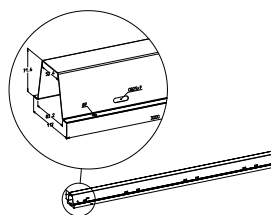
PROFILÉS



OMEGA - 3 MÈTRES

Caractéristiques			Finition Z 275		Finition GAC	
Désignation	Kg/u	Colisage	Code	Prix €/u	Code	Prix €/u
30x30x30	4,68	10	MV 65 134	24,80	MV 65 234	45,70
30x60x30	5,64	10	MV 65 135	29,40	MV 65 235	54,20

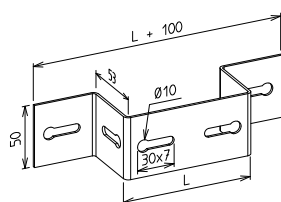
GOULOTTE DE PROTECTION



GOULOTTE DE PROTECTION

Caractéristiques				Finition Z275	
Désignation - (u) Unité = pièce de 3 mètres.	H (mm)	L (mm)	Colisage (m)	Code	Prix €/m
Goulotte de protection 83	71,6	83,2	18	MV 65 139	30,40

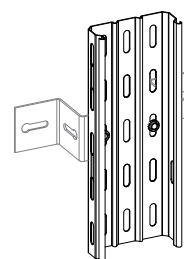
ACCESSOIRE DE FIXATION



BFR
BRN

SUPPORT VERTICAL

Caractéristiques			Finition Z 275		Finition GAC		Inox 304L	Inox 316L
L (mm)	Kg/u	Colisage	Code	Prix €/u	Code	Prix €/u	Code	Code
100	0,217	30	MV 64 170	11,00	MV 64 295	12,90	MV 64 670	*
200	0,290	30	MV 64 171	12,50	MV 64 296	15,20	MV 64 671	*
300	0,396	30	MV 64 172	15,00	MV 64 297	18,60	MV 64 672	*
400	0,433	30	MV 64 173	17,40	MV 64 298	21,90	MV 64 673	*
500	0,505	25	MV 64 174	27,70	MV 64 299	30,70	MV 64 674	*

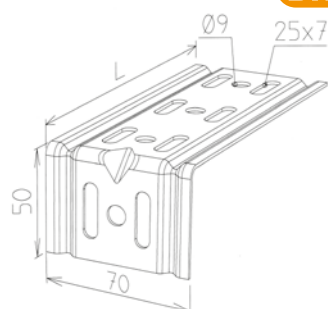


► Informations complémentaires : Fixation avec boulonnerie
*Finition Inox 316L sur demande.

SUPPORTAGE CHARGE LÉGÈRE

ÉPOXY
EN OPTION

BFR
BRN



CONSOLE ÉQUERRE

Caractéristiques				Finition Z 275		Finition GAC	
L (mm)	Charge (daN/Cons)	Kg/u	Colisage	Code	Prix €/u	Code	Prix €/u
50	20	0,073	100	MV 60 120	2,05	MV 60 220	3,55
100	15	0,111	100	MV 60 121	2,85	MV 60 221	4,60
150	10	0,150	100	MV 60 122	3,45	MV 60 222	5,80

Codes en gras = produits en stock