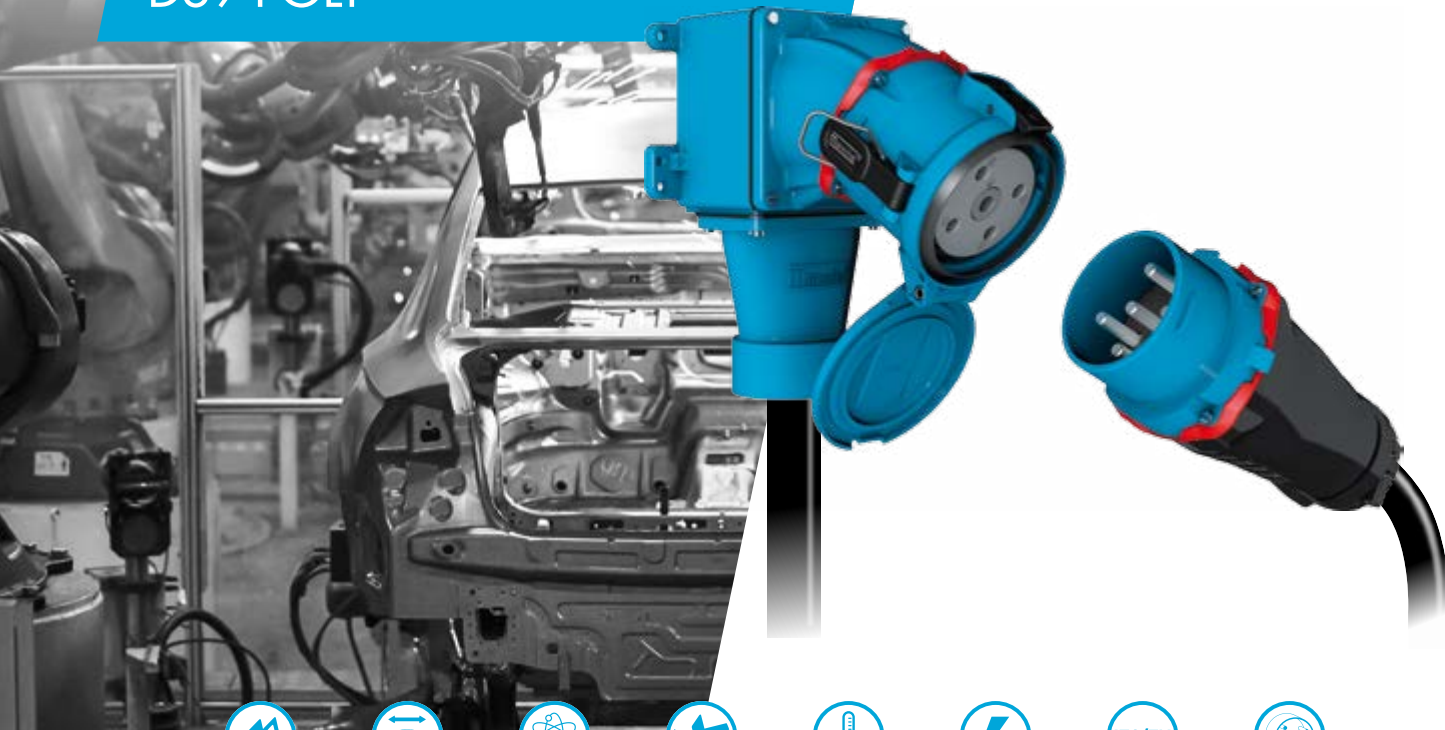


150 A

1 000 V

U MAXI

DECONTACTOR™ DS9 POLY



IP66
IP67
IP69



25-70 mm² (1)
25-95 mm² (2)



POLY



IK08



-40°C
+60°C



AC-22
AC-23



60309-1
60309-4
60947-3



6 AUX (3)

(1) Câblage souple (mini-maxil).
(2) Câblage rigide (mini-maxil).
(3) Câblage souple : 2,2 mm².



Autres câblages sur
demande

Les appareils en poly ne
sont pas compatibles avec
les appareils métalliques.

POUVOIR DE COUPURE DU DECONTACTOR™

Conforme aux normes IEC/EN 60309-1 et IEC/EN 60309-4	150 A/690 V
Pouvoir de coupure selon la norme IEC/EN 60947-3/AC-22	(90 A/690 V) ou (150 A/600 V)
Pouvoir de coupure selon la norme IEC/EN 60947-3/AC-23	100 A/440 V
Courant de court-circuit Icc	10 kA
Puissance kW AC-22/AC-23	80 kW

SOCLE femelle
DS9





CONNECTEUR mâle
DS9








380-440 V AC	3P+E	3194013	3198013
220-250 V AC 380-440 V AC	3P+N+E	3194017	3198017
660-690 V AC	3P+E	3194193	3198193
380-400 V AC 660-690 V AC	3P+N+E	3194197	3198197
1 000 V AC*	3P+E	3194223	3198223
Auxiliaires 10 A/400 V AC	+ 2 contacts	Réf. + 262	Réf. + 262
Auxiliaires 10 A/400 V AC	+ 4 contacts	Réf. + 264	Réf. + 264
Auxiliaires 10 A/400 V AC	+ 6 contacts	Réf. + 976	Réf. + 976

► D'autres courants, tensions, fréquences et configurations de contacts sont disponibles (voir page 14).




* Sans pouvoir de coupure.

OPTIONS	Référence
VERROUILLAGE PAR AXE 2 CADENAS Ø 4 À 8 mm (CADENAS NON FOURNI)	
	Réf. socle + 843
PINCE DE CONSIGNATION 1 À 6 CADENAS	
	873A541
CROCHET STOP	
	Réf. socle +453
BOUCHON OBTURATEUR DE CONNECTEUR IP66/IP67	
	319A426
COUVERCLE À RAPPEL AUTOMATIQUE IP40	
	Réf. socle +R

POIGNÉES	Entrée/ Ø de câble	Référence	Éjection automatique
POIGNÉE ÉLASTOMÈRE AVEC PE INTÉGRÉ			
	18-25 mm	555P0D25	Réf. +443
	25-35 mm	555P0D35	Réf. +443
	35-45 mm	555P0D45	Réf. +443
	45-49 mm	555P0D49	Réf. +443
POIGNÉE POLY + PE POLY VISSÉ			
	14-25 mm	515P032P	Réf. +443
	18-32 mm	515P040P	Réf. +443
	24-38 mm	515P050P	Réf. +443
	35-48 mm	515P063P	/
POIGNÉE POLY TARAUDÉE (PE NON FOURNI)			
	M50	515P0M50	/
	M63	515P0M63	/
POIGNÉE MÉTAL + PE MÉTAL VISSÉ (+ FIL DE TERRE)			
	16-24 mm	595P032M	/
	22-32 mm	595P040M	/
	34-44 mm	595P050M	/
	35-48 mm	595P063M	/
POIGNÉE MÉTAL TARAUDÉE (PE NON FOURNI)			
	M32	595P0M32	/
	M40	595P0M40	/
	M50	595P0M50	/
	M63	595P0M63	/

BOÎTIERS MURAUX	∠ x°	Entrée	Référence	
BOÎTIER MÉTAL (+ FIL DE TERRE) + MANCHON POLY				
	30°	M32	515C3M32	
	30°	M40	515C3M40	
	30°	M50	515C3M50	
	30°	M63	515C3M63	
BOÎTIER MÉTAL (+ FIL DE TERRE) + MANCHON MÉTAL				
	30°	M32	595C3M32	
	30°	M40	595C3M40	
	30°	M50	595C3M50	
	30°	M63	595C3M63	
	0° (Droit)	M32	595C0M32	
	0° (Droit)	M40	595C0M40	
	0° (Droit)	M50	595C0M50	
	0° (Droit)	M63	595C0M63	
	70°	M32	595C7M32	
	70°	M40	595C7M40	
	70°	M50	595C7M50	
	70°	M63	595C7M63	
	BOÎTIER MÉTAL (+ FIL DE TERRE) + MANCHON MÉTAL + CORNET			
		0° (Droit)	M50	595E0M50
		30°	M50	595E3M50
30°		M63	595E3M63	
		70°	M50	595E7M50
	70°	M63	595E7M63	

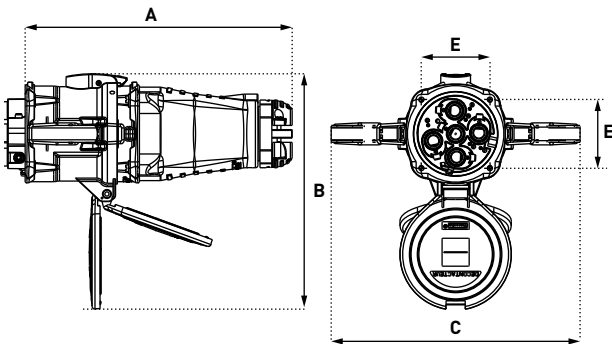
Les boîtiers sont livrés sans presse-étoupe.

MANCHONS	∠ x°	Référence	
MANCHONS POLY			
	30°	515M3	
MANCHON MÉTAL			
	0° (Droit)	595M0	
		30°	595M3
		70°	595M7

INTRO
 EVO
 DECONTACTOR™ ET PRISES
 UNIPOLAIRES
 MULTICONTACTS
 APPLICATIONS MOBILES
 COFFRETS
 CONNECTEURS
 COFFRETS
 ÉCLAIRAGE
 OPTIONS

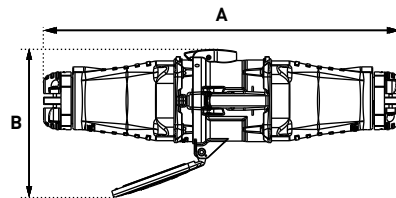
PLANS ET DIMENSIONS

FICHE SUR SOCLE



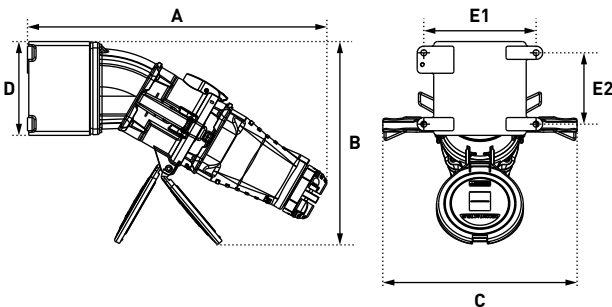
A	B	C	E
315	278	286	81

PROLONGATEUR



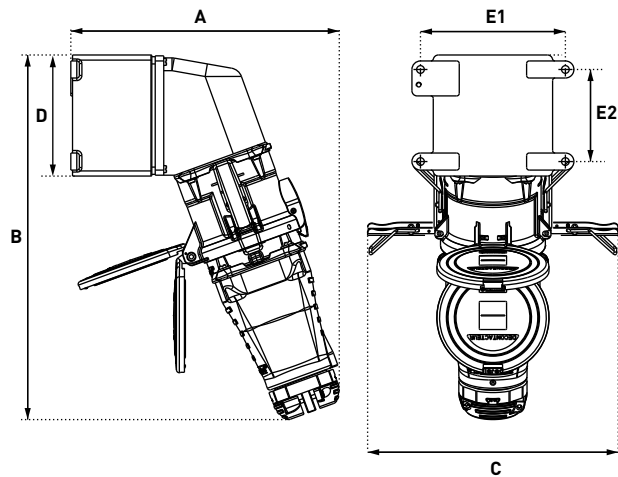
A	B
496	204

FICHE SUR SOCLE MURAL 30°



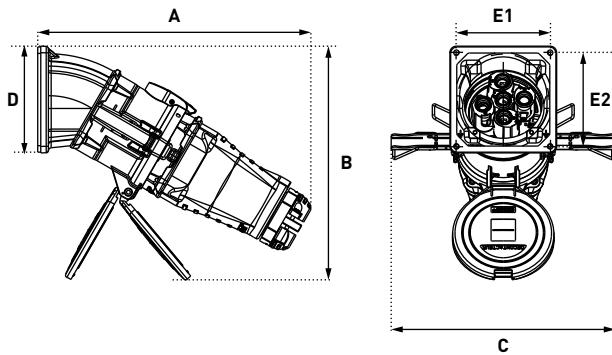
A	B	C	D	E1	E2
453	306	286	142	70	108

PRISE MOBILE SUR CONNECTEUR MURAL 30°



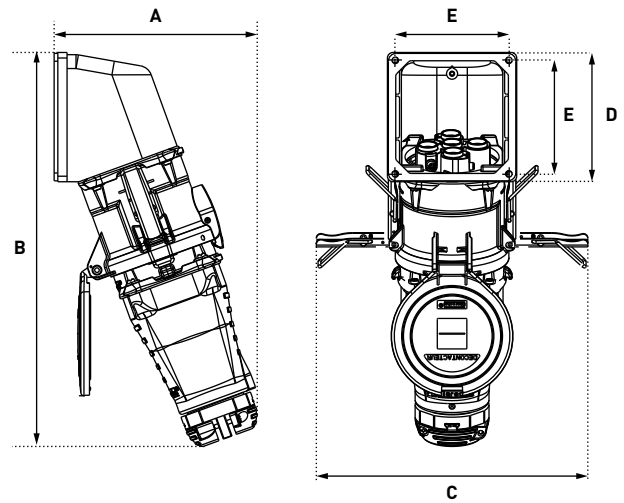
A	B	C	D	E1	E2
315	428	286	142	170	108

FICHE SUR SOCLE DE TABLEAU INCLINÉ 30°

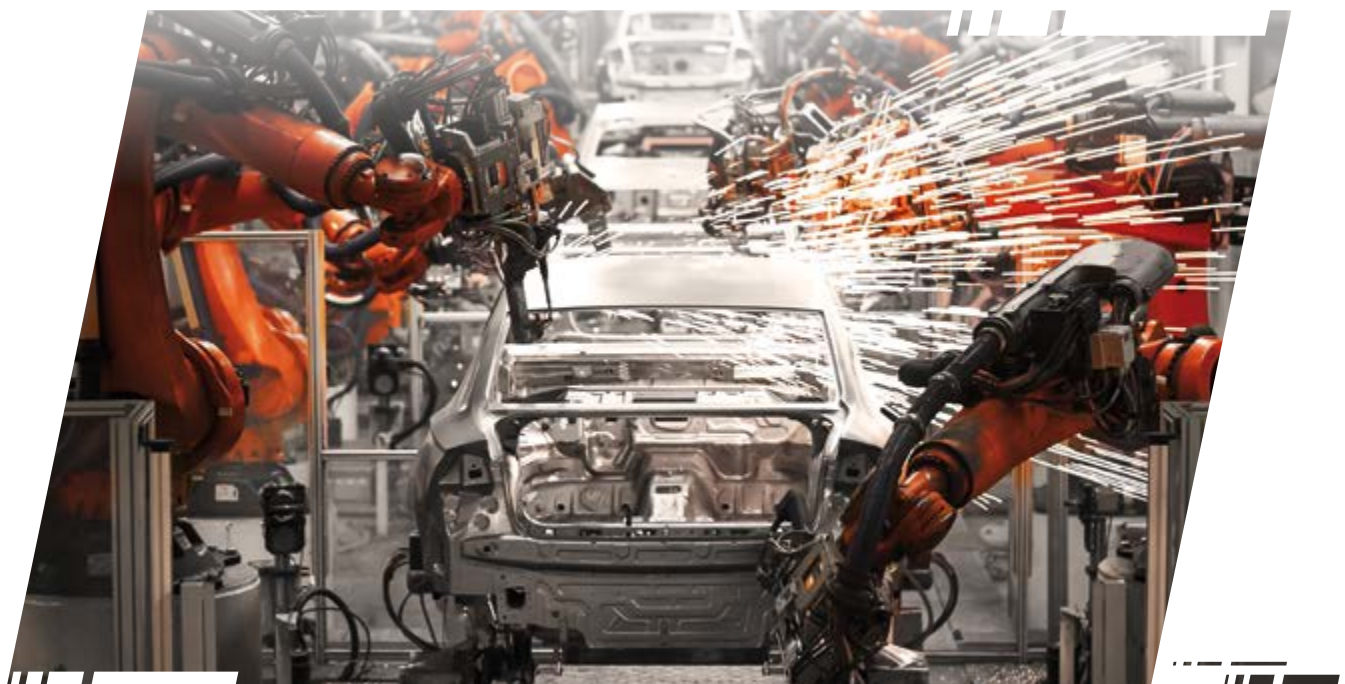


A	B	C	D	E1	E2
358	306	286	140	124	124

FICHE SUR SOCLE DE TABLEAU INCLINÉ 70°



A	B	C	D	E
220	427	286	140	124



150 A

1 000 V U MAXI

DECONTACTOR™ DS9 MÉTAL

NOUVELLE VERSION
IP66/IP67

COMPATIBLE ANCIENNE VERSION



IP66
IP67



25-70 mm² (1)
25-95 mm² (2)



MÉTAL



IK09



-40°C
+60°C



AC-22
AC-23



60309-1
60309-4
60947-3



6 AUX (3)

(1) Câblage souple (mini-maxi).
(2) Câblage rigide (mini-maxi).
(3) Câblage souple : 2,2 mm².



**Autres câblages sur
demande**

**Les appareils en poly ne
sont pas compatibles avec
les appareils métalliques.**

POUVOIR DE COUPURE DU DECONTACTOR™

Conforme aux normes IEC/EN 60309-1 et IEC/EN 60309-4	150 A/690 V
Pouvoir de coupure selon la norme IEC/EN 60947-3/AC-22	(90 A/690 V) ou (150 A/600 V)
Pouvoir de coupure selon la norme IEC/EN 60947-3/AC-23	100 A/440 V
Courant de court-circuit Icc	10 kA
Puissance kW AC-22/AC-23	80 kW

SOCLE femelle
DS9







CONNECTEUR mâle
DS9









380-440 V AC	3P+E	3994013	3998013
220-250 V AC 380-440 V AC	3P+N+E	3994017	3998017
660-690 V AC	3P+E	3994193	3998193
380-400 V AC 660-690 V AC	3P+N+E	3994197	3998197
1 000 V AC*	3P+E	3994223	3998223
Auxiliaires 10 A/400 V AC	+ 2 contacts	Réf. + 262	Réf. + 262
Auxiliaires 10 A/400 V AC	+ 4 contacts	Réf. + 264	Réf. + 264
Auxiliaires 10 A/400 V AC	+ 6 contacts	Réf. + 976	Réf. + 976

► D'autres courants, tensions, fréquences et configurations de contacts sont disponibles (voir page 14).


* Sans pouvoir de coupure.

OPTIONS	Référence
VERROUILLAGE PAR AXE 2 CADENAS Ø 4 À 8 mm (CADENAS NON FOURNI)	
	Réf. socle + 843
PINCE DE CONSIGNATION 1 À 6 CADENAS	
	873A541
VERROUILLAGE PAR VIS EMPREINTE BTR	
Verrouillage direct du crochet, sans possibilité de mettre un cadenas.	Ref. socle + 22
BOUCHON OBTURATEUR DE CONNECTEUR IP66/IP67	
	319A426
COUVERCLE À RAPPEL AUTOMATIQUE IP40	
	Réf. socle + R
COMPTABILITÉ ÉLECTROMAGNÉTIQUE (CEM) (VOIR DÉTAILS PAGE 305)	
	Réf. socle et connecteur métal +EMC



POIGNÉES	Entrée/ Ø de câble	Référence	Option EMC
POIGNÉE ÉLASTOMÈRE AVEC PE INTÉGRÉ			
	18-25 mm	555P0D25	/
	25-35 mm	555P0D35	/
	35-45 mm	555P0D45	/
	45-49 mm	555P0D49	/
POIGNÉE POLY + PE POLY VISSÉ			
	14-25 mm	515P032P	/
	18-32 mm	515P040P	/
	24-38 mm	515P050P	/
	35-48 mm	515P063P	/
POIGNÉE POLY TARAUDÉE (PE NON FOURNI)			
	M50	515P0M50	/
	M63	515P0M63	/
POIGNÉE MÉTAL + PE MÉTAL VISSÉ (+ FIL DE TERRE)			
	16-24 mm	595P032M	Réf. +EMC (11-21 mm)
	22-32 mm	595P040M	Réf. +EMC (19-28 mm)
	34-44 mm	595P050M	Réf. +EMC (27-35 mm)
	35-48 mm	595P063M	Réf. +EMC (34-45 mm)
POIGNÉE MÉTAL TARAUDÉE (PE NON FOURNI)			
	M32	595P0M32	Réf. +EMC
	M40	595P0M40	Réf. +EMC
	M50	595P0M50	Réf. +EMC
	M63	595P0M63	Réf. +EMC

BOÎTIERS MURAUX	∠x°	Entrée	Réf.	Option EMC
BOÎTIER MÉTAL (+ FIL DE TERRE) + MANCHON POLY				
	30°	M32	515C3M32	/
	30°	M40	515C3M40	/
	30°	M50	515C3M50	/
	30°	M63	515C3M63	/

BOÎTIER MÉTAL (+ FIL DE TERRE) + MANCHON MÉTAL				
	30°	M32	595C3M32	Réf. +EMC
	30°	M40	595C3M40	Réf. +EMC
	30°	M50	595C3M50	Réf. +EMC
	30°	M63	595C3M63	Réf. +EMC
	0° (Droit)	M32	595C0M32	Réf. +EMC
	0° (Droit)	M40	595C0M40	Réf. +EMC
	0° (Droit)	M50	595C0M50	Réf. +EMC
	0° (Droit)	M63	595C0M63	Réf. +EMC
	70°	M32	595C7M32	Réf. +EMC
	70°	M40	595C7M40	Réf. +EMC
	70°	M50	595C7M50	Réf. +EMC
	70°	M63	595C7M63	Réf. +EMC

BOÎTIER MÉTAL (+ FIL DE TERRE) + MANCHON MÉTAL + CORNET				
	0° (Droit)	M50	595E0M50	Réf. +EMC
	30°	M50	595E3M50	Réf. +EMC
	30°	M63	595E3M63	Réf. +EMC
	70°	M50	595E7M50	Réf. +EMC
	70°	M63	595E7M63	Réf. +EMC

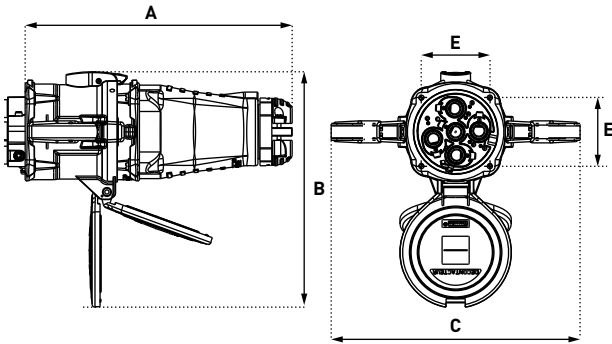
Les boîtiers sont livrés sans presse-étoupe.

MANCHONS	∠x°	Référence	Option EMC
MANCHONS POLY			
	30°	515M3	/
MANCHON MÉTAL			
	0° (Droit)	595M0	Réf. +EMC
	30°	595M3	Réf. +EMC
	70°	595M7	Réf. +EMC

INTRO
 EVO
 DECONTACTOR™ ET PRISES
 UNIPOLAIRES
 MULTICONTACTS
 APPLICATIONS MOBILES
 COFFRETS
 CONNECTEURS
 COFFRETS
 ÉCLAIRAGE
 OPTIONS

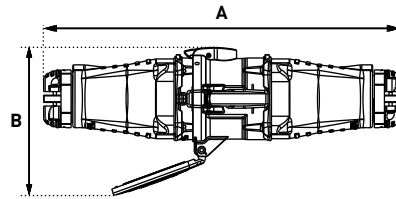
PLANS ET DIMENSIONS

FICHE SUR SOCLE



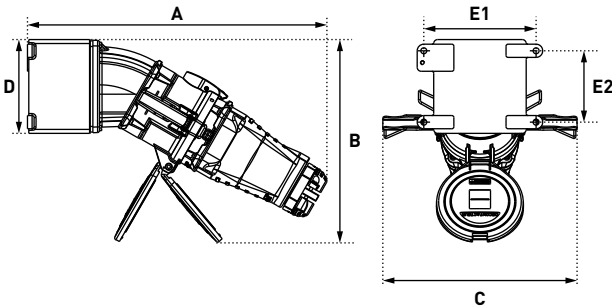
A	B	C	E
315	278	286	81

PROLONGATEUR



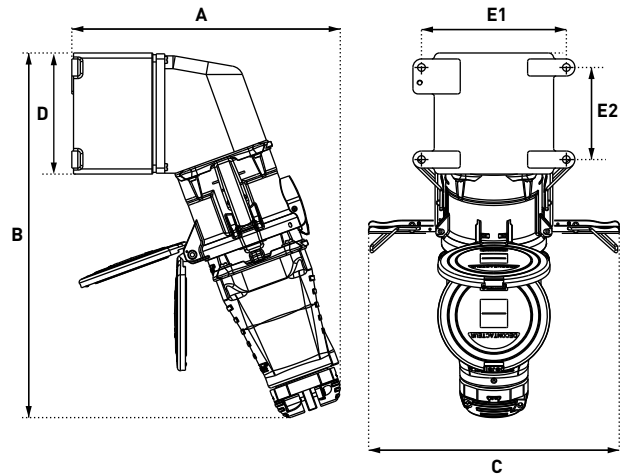
A	B
496	204

FICHE SUR SOCLE MURAL 30°



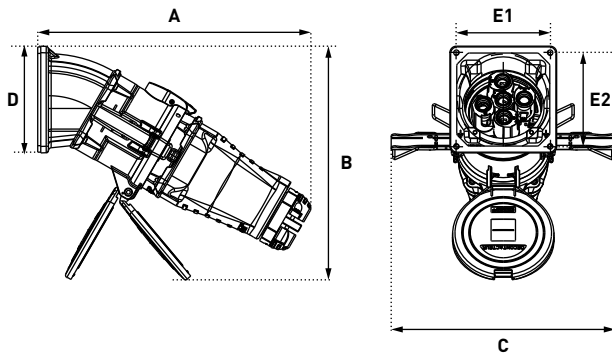
A	B	C	D	E1	E2
453	306	286	142	70	108

PRISE MOBILE SUR CONNECTEUR MURAL 30°



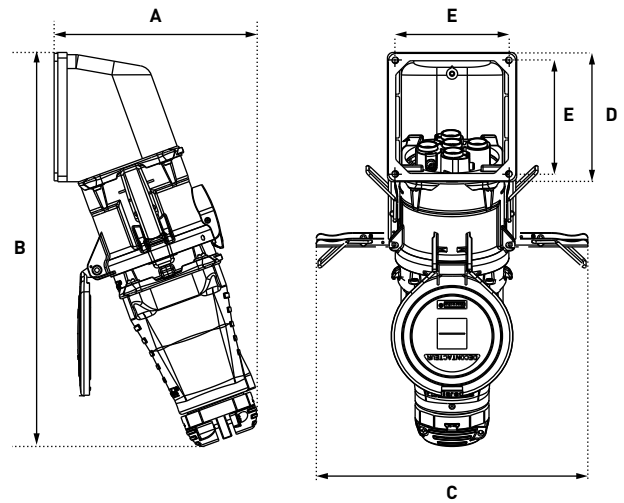
A	B	C	D	E1	E2
315	428	286	142	170	108

FICHE SUR SOCLE DE TABLEAU INCLINÉ 30°



A	B	C	D	E1	E2
358	306	286	140	124	124

FICHE SUR SOCLE DE TABLEAU INCLINÉ 70°



A	B	C	D	E
220	427	286	140	124

