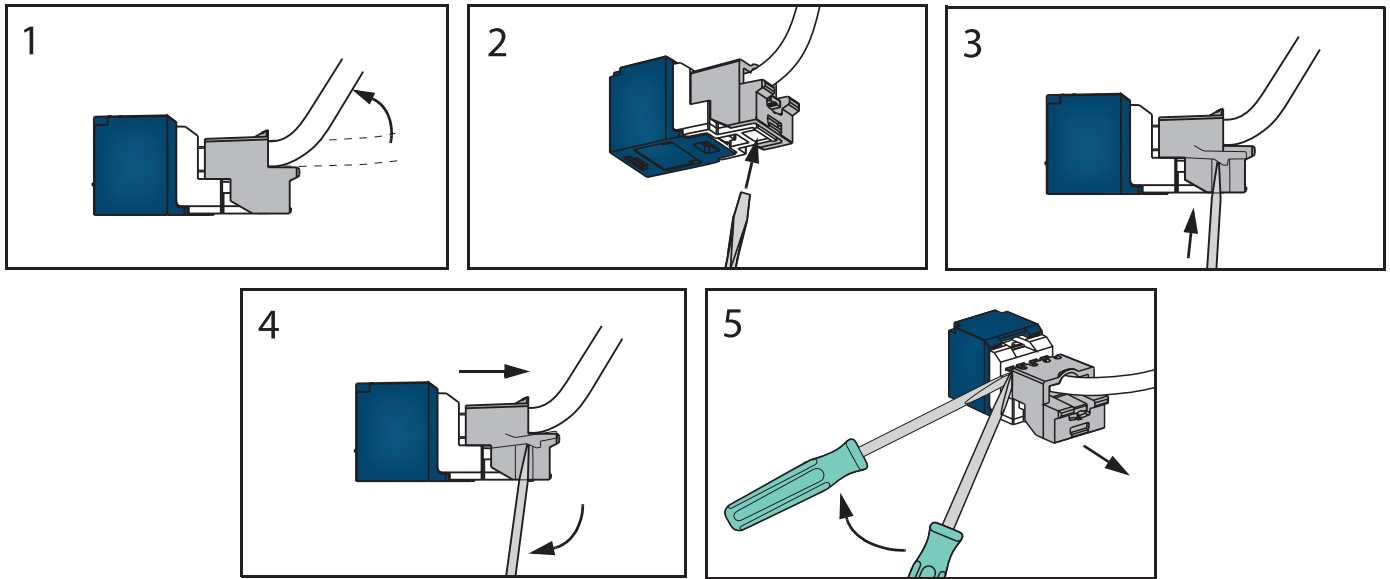
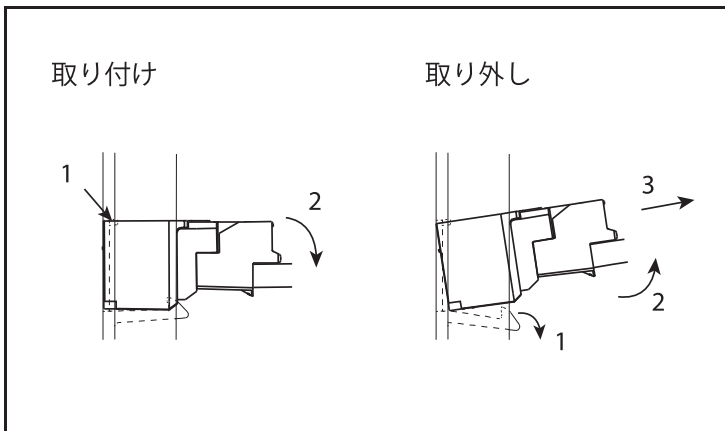


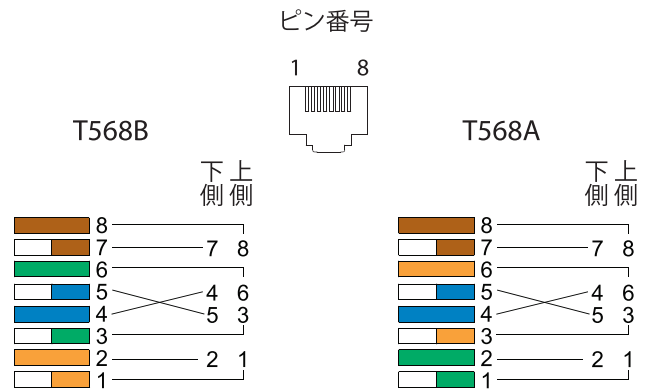
### ターミネーションキャップの取り外し方



### モジュラージャックの取り付け／取り外し方



### 結線パターン



#### 注意事項

- 仕様性能を十分に満たすために、ANSI/NECA/BICSI-568-2006 施工ガイドラインに沿った施工を行ってください。
- ジャック成端には、PVCまたはプレナム仕様で、導体絶縁径が0.88mm～1.2mmまでの22～24AWG単線及びより線を使用できます。
- IDCは同一、またはそれより大きいサイズの導線を最小10回再成端できます。

全てのワイヤリングアクセサリと同様に、下記の概念に従ってください。

- 雷や嵐の中では通信ケーブルの施工は行わない。
- 特に水場で使用できるように設計されたコネクタを除き、濡れた場所での通信ケーブルの施工は行わない。
- 通信ラインがネットワークインターフェースから切り離されている時以外は、導線や端子を手で触れない。
- 通信ケーブルの施工や修理の際には警告文をよく読み、行ってください。

技術的なお問い合わせ  
パンドウイト カスタマーサービス

**PANDUIT**  
<http://www.panduit.co.jp>

E-mail: [jpn-toiwase@panduit.com](mailto:jpn-toiwase@panduit.com)  
FAX: 03-6863-6100  
TEL: 03-6863-6060

