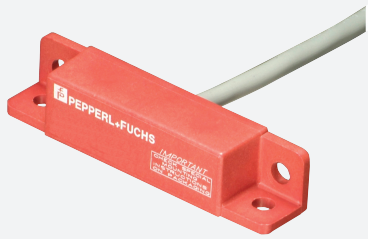


Capteur à champ magnétique

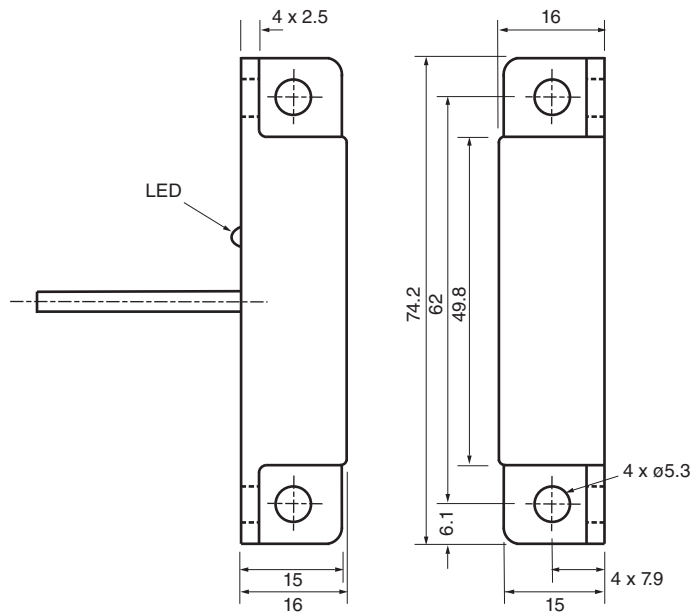
40FY28-020



- Détecteur à effet Hall
- Capteur pour l'ouverture de porte
- Actionneur magnétique avec protection contre les manipulations



Dimensions



Données techniques

Caractéristiques générales

Fonction de commutation		Normalement ouvert (NO)
Type de sortie		NPN
Portée nominale	s_n	Utiliser 41FY1 - 6,4 à 15,2 mm ou 41FY2 - 7,6 à 19 mm
Montage		non noyable
Polarité de sortie		CC
Type de sortie		3 fils
Valeurs caractéristiques		
Tension d'emploi	U_B	10 ... 30 V CC
Course différentielle	H	5 ... 25 %
Protection contre les courts-circuits		oui

Date de publication: 2022-06-30 Date d'édition: 2022-06-30 : 450032_fra.pdf

Reportez-vous aux « Remarques générales sur les informations produit de Pepperl+Fuchs ».

Groupe Pepperl+Fuchs
www.pepperl-fuchs.com

États-Unis : +1 330 486 0001
fa-info@us.pepperl-fuchs.com

Allemagne : +49 621 776 1111
fa-info@de.pepperl-fuchs.com

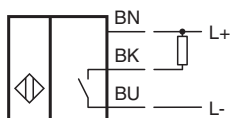
Singapour : +65 6779 9091
fa-info@sg.pepperl-fuchs.com

PF PEPPERL+FUCHS

Données techniques

Chute de tension	U_d	$\leq 2,5$ V CC
Reproductibilité		+/- 3 %
Courant d'emploi	I_L	≤ 200 mA
Courant résiduel	I_r	≤ 30 mA
Consommation à vide	I_0	≤ 40 mA
Éléments de visualisation/réglage		
Affichage LED		état de commutation
Caractéristiques électriques		
Capacité de charge électrique		10 - 30 V C.C.
conformité de normes et de directives		
Conformité aux normes		
Normes		EN 60947-5-2:2007 IEC 60947-5-2:2007
Agréments et certificats		
Agrément UL		cULus Listed, General Purpose
Homologation CSA		cCSAus Listed, General Purpose
Conditions environnementales		
Température ambiante		-30 ... 85 °C (-22 ... 185 °F)
Caractéristiques mécaniques		
Type de raccordement		câble PVC , 2 m
Section des fils		0,34 mm ²
Matériau du boîtier		Polycarbonate
Face sensible		Polycarbonate
Degré de protection		IP67

Connexion



Accessoires

	41FY1	Actionnement magnétique
	41FY2	Actionnement magnétique

Date de publication: 2022-06-30 Date d'édition: 2022-06-30 : 450032_fra.pdf