

Affichage de la température LED

KT-LED-24-TC-24VDC

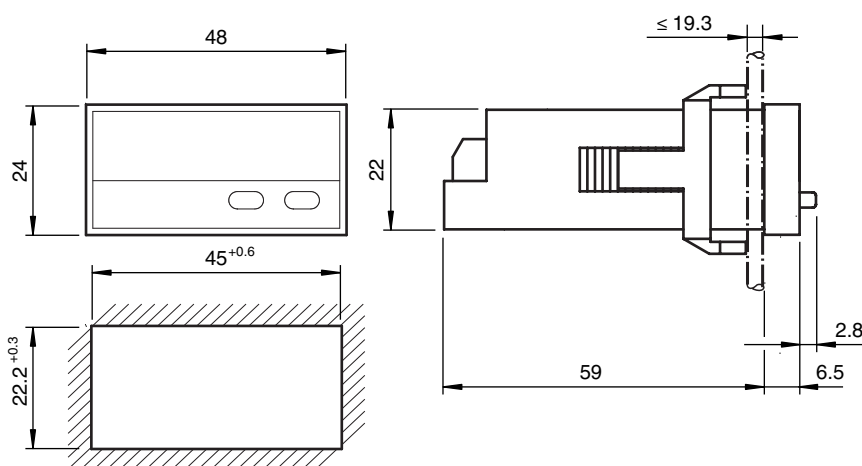


- Affichage de la température en °C ou °F
- Résolution pouvant atteindre 0,1 °C
- Grand affichage LED hyperclair
- Pour thermocouples J, K et N
- Séparation galvanique
- Protection contre l'inversion de polarité
- Degré de protection IP65 (de la face avant)

Affichage de la température sur écran LED pour les thermocouples J/K/N, avec tension d'alimentation 24 VCC



Dimensions



Données techniques

Caractéristiques générales

enregistrement des données	EEPROM
programmation	Commandé par menu, sur clavier

Valeurs caractéristiques pour la sécurité fonctionnelle

MTTF _d	1400 a
Durée de mission (T _M)	10 a
Couverture du diagnostic (DC)	0 %

Éléments de visualisation/réglage

type	A 5 chiffres, 7 segments, affichage LED rouge
valeur affichée	hauteur numérique 8 mm
Plage d'affichage	-999,9 ... 1999,9
virgule décimale	0 à max 1 chiffre fractionné
Gamme de température	conforme à la norme DIN CEI 584 : J (Fe-Cu-Ni) : -210 ... 1200 °C (-346 ... 2192 °F) K (Ni-CrNi) : -200 ... 1372 °C (-328 ... 2501,6 °F) N (NiCrSi-NiSi) : -200 ... 1300 °C (-328 ... 2372 °F)
Résolution	0,1 °C (0,1 °F) soit 1 °C (1 °F)

Date de publication: 2020-03-26 Date d'édition: 2020-05-13 : 215126_fra.pdf

Reportez-vous aux « Remarques générales sur les informations produit de Pepperl+Fuchs ».

Groupe Pepperl+Fuchs
www.pepperl-fuchs.com

États-Unis : +1 330 486 0001
fa-info@us.pepperl-fuchs.com

Allemagne : +49 621 776 1111
fa-info@de.pepperl-fuchs.com

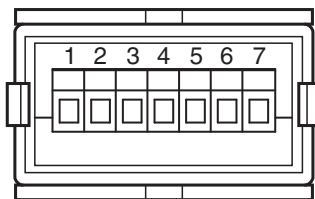
Singapour : +65 6779 9091
fa-info@sg.pepperl-fuchs.com

PEPPERL+FUCHS

Données techniques

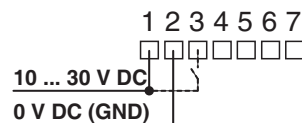
cycle de rafraîchissement de la sortie des valeurs mesurées		1 2 s ⁻¹
réinitialisation		manuel ou extern
Caractéristiques électriques		
Tension d'emploi	U _B	10 ... 30 V DC isolée galvaniquement
Courant d'emploi	I _B	max. 40 mA
Entrée		
Types de détecteurs adaptés		Thermocouple J, K, N, avec surveillance de rupture du détecteur
Tension de signal		Verrouillage d'affichage, conservation de la valeur de mesure affichée
Haut		4 ... 30 V DC
Bas		0 ... 2 V DC
fréquence de comptage		5 mesures par seconde
erreur de linéarité		< 0,4 % à une température ambiante de 20 °C
Compensation (soudure de référence CJC)		interne ou externe (programmable) Erreur de soudure : ±1,0 °C général/±3,0 °C max.
conformité de normes et de directives		
Conformité aux directives		
Directive CEM 2004/108/CE		EN 61000-6-2:2005
Conformité aux normes		
Emission d'interférence		DIN EN 55011:2009, classe B
Conditions environnementales		
Température ambiante		-20 ... 65 °C (-4 ... 149 °F)
Température de stockage		-25 ... 70 °C (-13 ... 158 °F)
Humidité rel. de l'air		≤ 85 % (pas condensable)
Dérive en température		0,1 K/K _{environnement}
Caractéristiques mécaniques		
Degré de protection		IP65 (face avant)
Masse		env. 45 g
Dimensions		48 mm x 24 mm x 68,3 mm

Connexion



Raccordement électrique

Tension d'alimentation de connexion/entrée de verrouillage



Raccordements

Broche	Fonction
1	10 - 30 V CC Tension d'alimentation
2	0 V CC (GND)
3	Entrée de verrouillage
4	non connecté
5	Thermocouple « + »
6	non connecté
7	Thermocouple « - »

Capteur de thermocouple

