

RSS110060**Weidmüller Interface GmbH & Co. KG**

Klingenbergstraße 26

D-32758 Detmold

Germany

www.weidmueller.com

Illustration du produit

Figure similaire

Relais individuels pour TERMSERIES

- Relais électromécaniques
- Différents matériaux des contacts

Informations générales de commande

| | |
|------------|--|
| Version | TERMSERIES, Relais, Nombre des contacts: 1, Inverseur AgSnO, Tension nominale: 60 V DC, Courant permanent: 6 A, Raccordement enfichable, Levier de forçage disponible: Non |
| Référence | 1984120000 |
| Type | RSS110060 |
| GTIN (EAN) | 4050118377682 |
| Qté. | 20 pièce(s) |

Date de création 7 novembre 2022 15:56:09 CET

Niveau du catalogue 25.10.2022 / Toutes modifications techniques réservées

RSS110060**Weidmüller Interface GmbH & Co. KG**

Klingenbergstraße 26

D-32758 Detmold

Germany

www.weidmueller.com

Caractéristiques techniques**Dimensions et poids**

| | | | |
|------------|-------|---------------------|------------|
| Profondeur | 15 mm | Profondeur (pouces) | 0,591 inch |
| Hauteur | 28 mm | Hauteur (pouces) | 1,102 inch |
| Largeur | 5 mm | Largeur (pouces) | 0,197 inch |
| Poids net | 5 g | | |

Températures

| | | | |
|-------------------------|----------------|-------------------------------|----------------|
| Température de stockage | -40 °C...85 °C | Température de fonctionnement | -40 °C...85 °C |
|-------------------------|----------------|-------------------------------|----------------|

Classifications

| | | | |
|-------------|-------------|-------------|-------------|
| ETIM 6.0 | EC001437 | ETIM 7.0 | EC001437 |
| ETIM 8.0 | EC001437 | ECLASS 9.0 | 27-37-16-01 |
| ECLASS 9.1 | 27-37-16-01 | ECLASS 10.0 | 27-37-16-01 |
| ECLASS 11.0 | 27-37-16-01 | ECLASS 12.0 | 27-37-16-01 |

Données de mesure UL

| | |
|-----------------------|---------|
| Certificat N° (cURus) | E223474 |
|-----------------------|---------|

Côté commande

| | | | |
|----------------------|--------------------------|--|---------------|
| Tension nominale | 60 V DC | Courant nominal DC | 3 mA |
| Puissance nominale | 180 mW | Tension de déclenchement / de retombée, typ. | 42 V / 3 V DC |
| Résistance de bobine | 20570 $\Omega \pm 10 \%$ | Tolérance de bobine | 10 % |

Côté charge

| | | | |
|---|---------------------|--|---------------|
| Tension de commutation nominale | 250 V AC | Courant permanent | 6 A |
| Fréquence de commutation max. à charge nominale | 0,1 Hz | Tension de commutation AC, max. | 250 V |
| Tension de commutation DC, max. | 250 V | Courant à la mise sous tension | 30 A / 20 ms |
| Puissance de commutation AC (résistif), max. | 1500 VA | Puissance de commutation DC (résistif), max. | 144 W @ 24 V |
| Retard à la mise s. tension | < 8 ms | Retard à la coupure | < 4 ms |
| Type de contact | 1 Inverseur (AgSnO) | Puissance min. de commutation | 100 mA @ 12 V |

Caractéristiques générales

| | | | |
|------------------------------|-------|---|-----|
| Levier de forçage disponible | Non | Indicateur de position du commutateur mécanique | Non |
| Couleur | blanc | | |

Coordination de l'isolation

| | | | |
|--|-----------------------------|---|------------------------------|
| Lignes d'air et de fuite côté commande - côté charge | ≥ 6 mm | Rigidité de tension côté commande - côté charge | 4 kV _{eff} / 1 min. |
| Rigidité diélectrique des contacts ouverts | 1 kV _{eff} / 1 min | Tension de tenue au choc | 6 kV (1,2/50 μ s) |
| Degré de protection | IP67 | | |

Informations supplémentaires sur les agréments / standards

| | | | |
|---------------------|----------|-----------------------|---------|
| Certificat N° (VDE) | 40029391 | Certificat N° (cURus) | E223474 |
|---------------------|----------|-----------------------|---------|

Date de création 7 novembre 2022 15:56:09 CET

Niveau du catalogue 25.10.2022 / Toutes modifications techniques réservées

2

RSS110060

Weidmüller Interface GmbH & Co. KG
Klingenbergstraße 26
D-32758 Detmold
Germany

www.weidmueller.com

Caractéristiques techniques

Caractéristiques de raccordement

Technique de raccordement de conducteurs Raccordement enfichable

Agréments

Agréments



| | |
|-----------------------|-------------|
| ROHS | Conforme |
| UL File Number Search | Site Web UL |
| Certificat N° (cURus) | E223474 |

Téléchargements

| | |
|--------------------|--|
| Données techniques | CAD data – STEP |
| Données techniques | WSCAD |
| Catalogue | Catalogues in PDF-format |

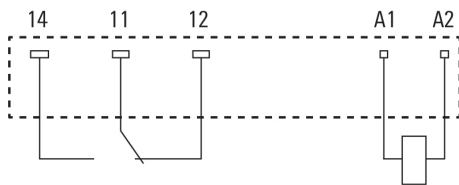
RSS110060

Weidmüller Interface GmbH & Co. KG
 Klingenbergstraße 26
 D-32758 Detmold
 Germany

www.weidmueller.com

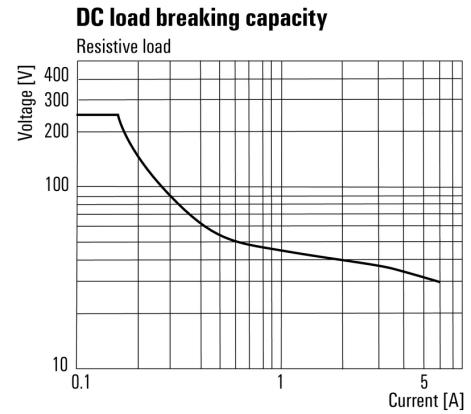
Dessins

Schéma



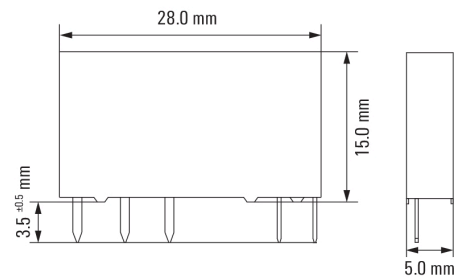
Vue des broches par dessous

Graph



Courbe de charge limite DC

Dimensional drawing



RSS110060

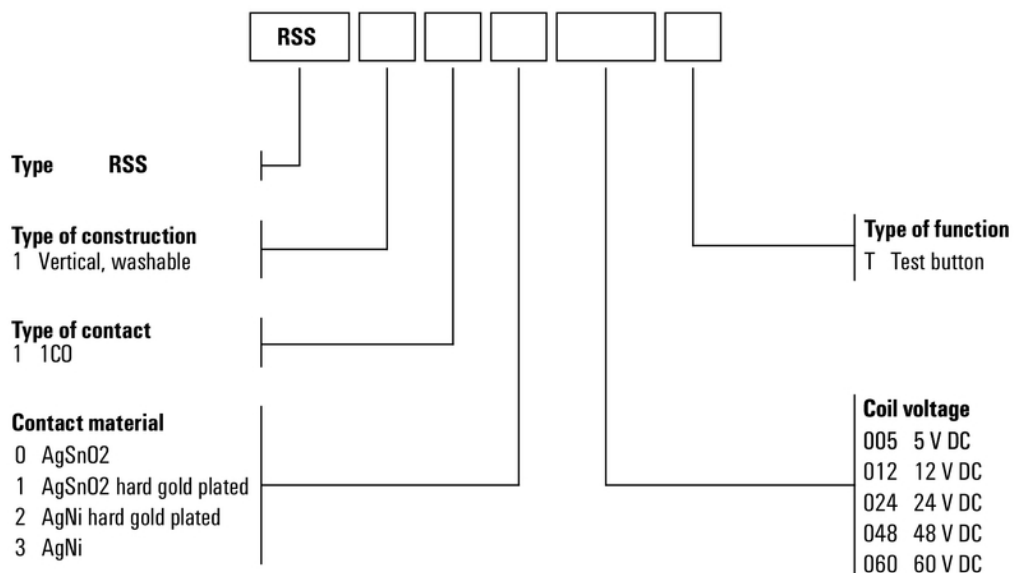
Weidmüller Interface GmbH & Co. KG
 Klingenbergstraße 26
 D-32758 Detmold
 Germany

Dessins

www.weidmueller.com

Miscellaneous

Type code electromechanical relay (TERMSERIES)



Clé de codage des modèles