

Goulottes Aluminium Logix 45 et Universelle

Référence(s) : 12255/57 - 30364 - 32036 - 32549/50/52/66/79/99
- 32600/01/02/03/04/09/14/19/24/25 - 48047/63 - 48171/73 -
48200/01/06/17/28/47/48/49/51/52 - 68302 à 09 - 68313 à 19
68321/28/29/30/31/32/49/51/75/76/77/78

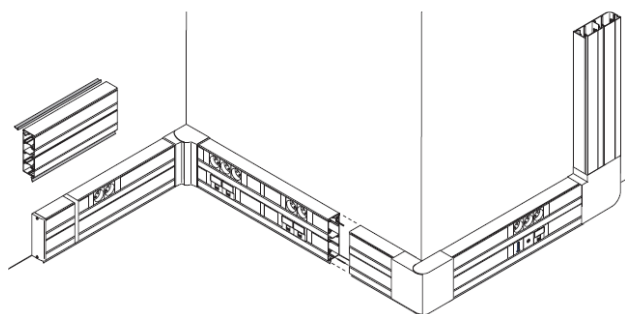
SOMMAIRE	PAGES
1.Goulottes Logix Aluminium....	1 à 3
2.Accessoires de cheminement Communs.....	4 à 6
3.Accessoires de cheminement Spécifiques.....	7
4.Supports d'Appareillage.....	8
5.Corniche 80x80.....	9
6.Caractéristiques techniques...10 à 12	
7.Caractéristiques matières....	12



GOULOTTES LOGIX ALUMINIUM

Les systèmes de goulottes Aluminium Logix 45/Universelle offrent :

- une gamme de goulottes en aluminium dont l'une est dédiée aux appareillages de format 45 et l'autre à tous les types d'appareillage.
- une liberté de choix du mode de pose de l'appareillage.
- des composants communs (angles intérieur, extérieur et plats, embouts) utilisables pour goulottes Aluminium Logix 45 et Logix Universel.
- une conception esthétique en aluminium anodisé.
- 5 profilés Logix 45 Aluminium disponibles du 50x50 au 190x50mm et une corniche 80x80 idéale pour la distribution verticale discrète et esthétique.
- 3 profilés Logix universel Aluminium (85x50, 130x50 et 190x50mm)
- des goulottes 1, 2 ou 3 compartiments pour permettre de séparer physiquement les courants forts et faibles.
- répond aux exigences de fiabilité, de sécurité et de performance technique en réponse à la norme EN 50085-2-1.
- des profilés et couvercles livrés avec film de protection



La gamme Aluminium Logix 45, système de goulottes aluminium, est dédiée aux installations tertiaires.

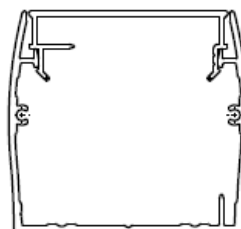
1. GOULOTTES LOGIX 45 ALUMINIUM)

1.1 Goulottes Aluminium Logix 45

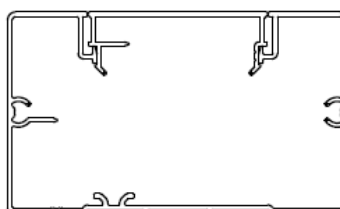
- une véritable rapidité de pose, grâce au clipsage des mécanismes de format 45.
- une grande sécurité renforcée par Normaclip.
- des multi-couvercles facilitant l'installation et la maintenance.
- des compartiments indépendants assurant la séparation des courants.
- protection contre les perturbations électromagnétiques.

Goulottes	Sections
32625	50x50
32604	85x50
32609	130x50
32614	160x50
32619	190x50

50x50 (1 compartiment)



85x50 (1 compartiment)



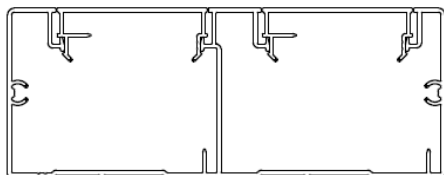
Goulottes Aluminium Logix 45 et Universelle

Référence(s) : 12255/57 - 30364 - 32036 - 32549/50/52/66/79/99
 - 32600/01/02/03/04/09/14/19/24/25 - 48047/63 - 48171/73 -
 48200/01/06/17/28/47/48/49/51/52 - 68302 à 09 - 68313 à 19
 68321/28/29/30/31/32/49/51/75/76/77/78

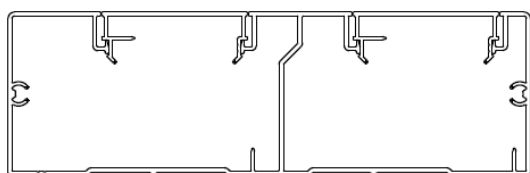
1. GOULOTTES LOGIX ALUMINIUM (suite)

1.1 Goulottes Aluminium Logix 45 (suite)

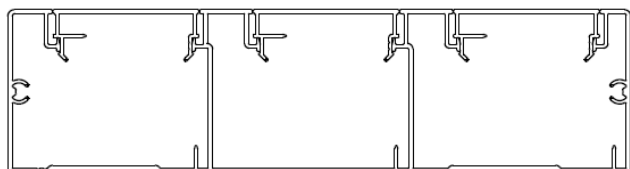
130x50 (2 compartiments)



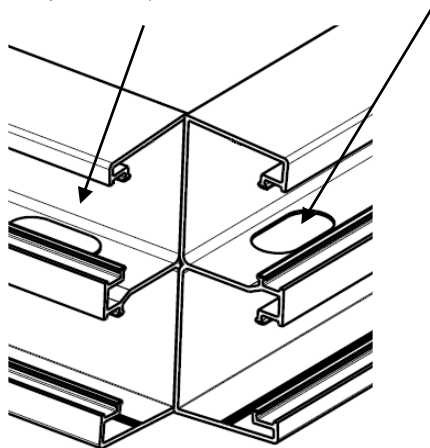
160x50 (2 compartiments)



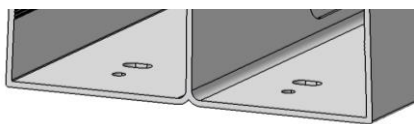
190x50 (3 compartiments)



Pré-perçage des cloisons (perforations oblongues inter-compartiments)



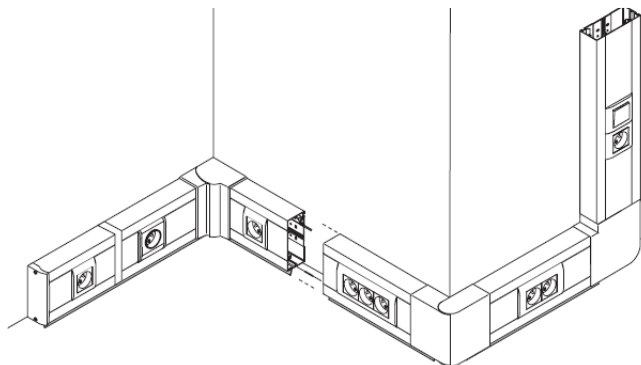
- dans les goulottes à 2 et 3 compartiments, il y a un pré-perçage des cloisons de fractionnement qui peut être retiré avec le pouce Perforation oblongue et ronde :



- double perforation du fond du profilé
 - mise à niveau facilitée

1. GOULOTTES LOGIX ALUMINIUM (suite)

1.2 Goulottes Aluminium Logix Universelle

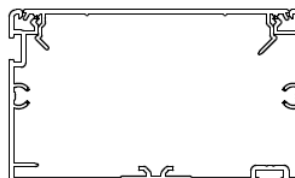


La gamme Aluminium Logix Universelle, système de goulottes aluminium, permet une solution esthétique et résistante dans les environnements tertiaires.

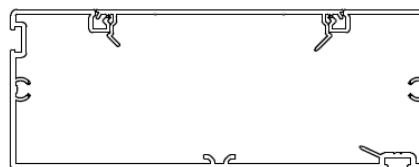
- un système permettant l'installation de tous les types d'appareillage (format 45, entraxe 60mm, prise type hypra et disjoncteur modulaire)
- des supports d'appareillage faciles et rapides à installer.
- des couvercles de 80mm assurant une grande ergonomie de câblage.
- protection contre les perturbations électromagnétiques.

Goulottes	Sections
48200	85x50
48206	130x50
48217	190x50

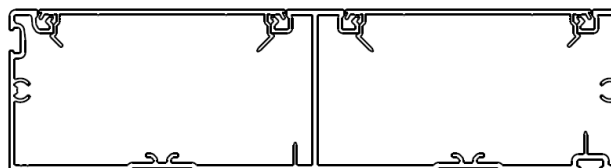
85x50 (1 compartiment)



130x50 (1 compartiment)



190x50 (2 compartiments)



Goulottes Aluminium Logix 45 et Universelle

Référence(s) : 12255/57 - 30364 - 32036 - 32549/50/52/66/79/99 - 32600/01/02/03/04/09/14/19/24/25 - 48047/63 - 48171/73 - 48200/01/06/17/28/47/48/49/51/52 - 68302 à 09 - 68313 à 19 - 68321/28/29/30/31/32/49/51/75/76/77/78

1. GOULOTTES LOGIX ALUMINIUM (suite)

1.3. Couvertres aluminium

1.3.1 Couverture réf 48228 pour goulottes Aluminium Logix 45 :



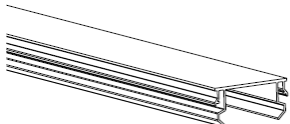
Couverture 45 pour goulottes Aluminium Logix 45, performant, facile à installer pour une finition esthétique irréprochable (assemblage couvercle/fond)
Couvercle livré en longueur de 2m.

1.3.2 Couverture 80 réf 48201 pour goulottes Logix Universelle:



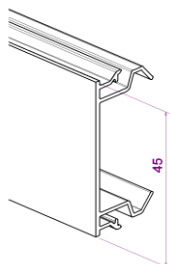
Couverture 80 pour goulottes Logix Universelle Aluminium, performant, facile à installer pour une finition esthétique irréprochable (assemblage couvercle/fond)
Couvercle livré en longueur de 2m.

1.4 Couverture PVC 45 réf 68328 pour goulottes Aluminium LOGIX 45

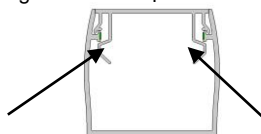


Couverture 45, performant, facile à installer pour une finition esthétique irréprochable (assemblage couvercle/fond)
Couvercle livré en longueur de 2m.

Cotes d'encombrement en mm



Autoguidage : voir exemple de montage avec goulotte 50x50



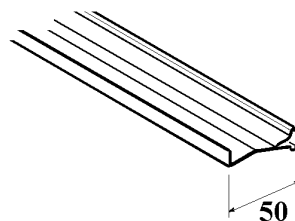
Couvercle livré avec film de protection :

Couvercle toujours vendu séparément

1. GOULOTTES LOGIX ALUMINIUM (suite)

1.4. Cloisons PVC et aluminium pour hauteur 50 mm

1.4.1 Cloison PVC réf. 48047 pour goulottes Aluminium Logix 45 et Universelle



Livré en longueur de 2m.

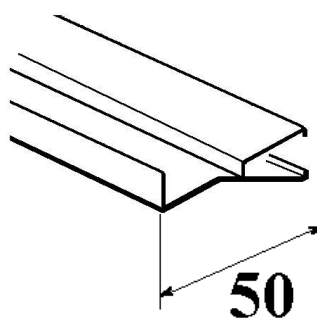
Coloris gris

Permet la séparation de différents types de courants (secteur, téléphone, informatique...)

Solidarisation avec le corps de la goulotte (avec présence de « Té » dans le fond) par clipsage.

S'adapte sur goulottes aluminium 85x50 Logix 45 et 85x50 – 130 x50 – 190 x50 Universelle

1.4.2 Cloison ALU réf 48247 pour goulottes Aluminium Logix 45 et Universelle



Livré en longueur de 2m.

Coloris gris

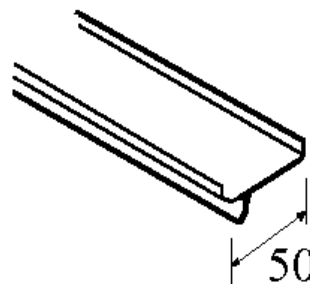
Permet la séparation de différents types de courants (secteur, téléphone, informatique...)

Solidarisation avec le corps de la goulotte (avec présence de « Té » dans le fond) par clipsage.

S'adapte sur goulottes aluminium 85x50 Logix 45 et 85x50 – 130 x50 – 190 x50 Universelle

1.5. Joint de sol PVC réf. 68349 pour goulotte aluminium Logix 45 seulement sauf la 50x50 mm

Coloris Aluminium



Ne s'adapte pas sur goulotte aluminium Logix 45 50x50 mm.

Livré en longueur de 2m.

Permet la pose à 15mm du sol conformément à la norme d'installation NF C 15-100 (dans le cas d'installation d'appareillage courant fort et ou d'utilisation de fils).

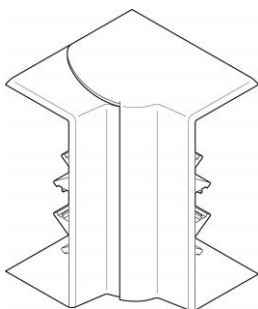
Goulottes Aluminium Logix 45 et Universelle

Référence(s) : 12255/57 - 30364 - 32036 - 32549/50/52/66/79/99
 - 32600/01/02/03/04/09/14/19/24/25 - 48047/63 - 48171/73 -
 48200/01/06/17/28/47/48/49/51/52 - 68302 à 09 - 68313 à 19
 68321/28/29/30/31/32/49/51/75/76/77/78

2. ACCESSOIRES DE CHEMINEMENT COMMUNS

2.1 Angles intérieurs :

Coloris Aluminium réf. 68302/07/13/18/29



Permet la jonction intérieure de deux morceaux de goulottes Logix 45 Aluminium ou Logix Universelle Aluminium de même section :
 - évite la coupe d'onglet sur la goulotte
 - respect de l'indice de protection

Permet de réaliser des angles intérieurs variables de 80° à 120°
 Les angles intérieurs comprennent 2 éléments.
 Suppression possible de la partie basse des angles intérieurs pour pose en plinthe

Positionnement des goulottes

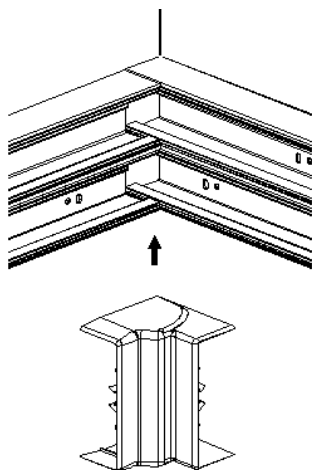


Tableau de choix

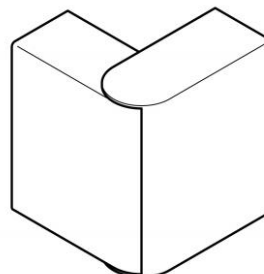
Angles intérieurs	Sections
68329	50x50
68302	85x50
68307	130x50
68313	160x50
68318	190x50

Accessoires ABS peints couleur aluminium

2. ACCESSOIRES DE CHEMINEMENT COMMUNS (suite)

2.2 Angles extérieurs :

Coloris Aluminium réf. 68303/08/14/19/30



Permet la jonction extérieure de deux morceaux de goulottes Logix 45 Aluminium ou Logix Universelle Aluminium de même section :
 - évite la coupe d'onglet sur la goulotte
 - respect de l'indice de protection

Permet de réaliser des angles extérieurs variables de 60° à 120°
 Les angles extérieurs comprennent 2 éléments.
 Suppression possible de la partie basse des angles extérieurs pour pose en plinthe

Positionnement des goulottes

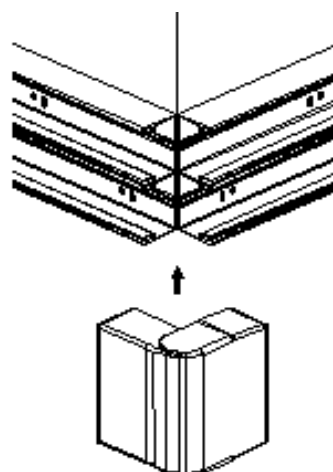


Tableau de choix

Angles extérieurs	Sections
68330	50x50
68303	85x50
68308	130x50
68314	160x50
68319	190x50

Accessoires ABS peints couleur aluminium

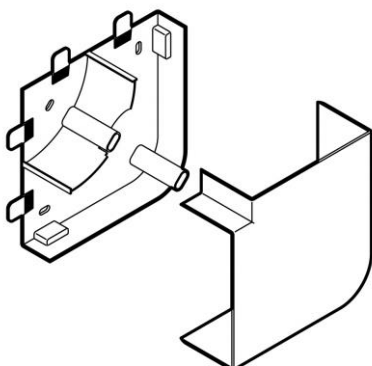
Goulottes Aluminium Logix 45 et Universelle

Référence(s) : 12255/57 - 30364 - 32036 - 32549/50/52/66/79/99
 - 32600/01/02/03/04/09/14/19/24/25 - 48047/63 - 48171/73 -
 48200/01/06/17/28/47/48/49/51/52 - 68302 à 09 - 68313 à 19
 68321/28/29/30/31/32/49/51/75/76/77/78

2. ACCESSOIRES DE CHEMINEMENT COMMUNS (suite)

2.3 Angles plats :

Coloris Aluminium réf. 68304/09/15/17/31



Permet la jonction en angle plat de deux morceaux de goulottes Logix 45 Aluminium ou Logix Universelle Aluminium de même section :

- évite la coupe d'onglet sur la goulotte
- conserve la répartition des différents courants
- respect de l'indice de protection

Permet de réaliser des angles extérieurs de 90° (non variable)
 Les angles plats comprennent 2 éléments (1 capot, 1 platine)

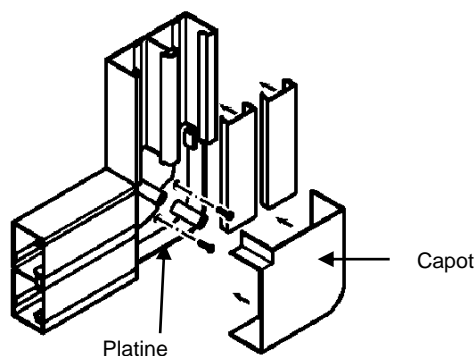


Tableau de choix

Angles plats	Sections
68331	50x50
68304	85x50
68309	130x50
68315	160x50
68317	190x50

Accessoires ABS peints couleur aluminium

2. ACCESSOIRES DE CHEMINEMENT COMMUNS (suite)

2.4 Embouts :

Coloris Aluminium réf. 68305/06/16/21/32



Permet d'obstruer l'extrémité de la goulotte :

- respect de l'indice de protection
- amélioration de l'esthétique (recouvrement de l'embout sur le profilé environ 10mm)

Montage sur le corps de goulottes Logix 45 Aluminium ou Logix Universelle Aluminium par emboîtement et vissage.

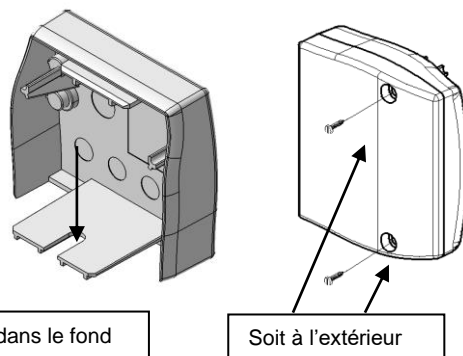


Tableau de choix

Embouts	Sections
68332	50x50
68305	85x50
68306	130x50
68316	160x50
68321	190x50

Accessoires ABS peints couleur aluminium

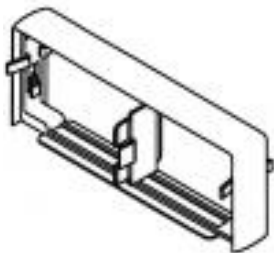
Goulottes Aluminium Logix 45 et Universelle

Référence(s) : 12255/57 - 30364 - 32036 - 32549/50/52/66/79/99
- 32600/01/02/03/04/09/14/19/24/25 - 48047/63 - 48171/73 -
48200/01/06/17/28/47/48/49/51/52 - 68302 à 09 - 68313 à 19
68321/28/29/30/31/32/49/51/75/76/77/78

2. ACCESSOIRES DE CHEMINEMENT COMMUNS (suite)

2.5 Joints de fond :

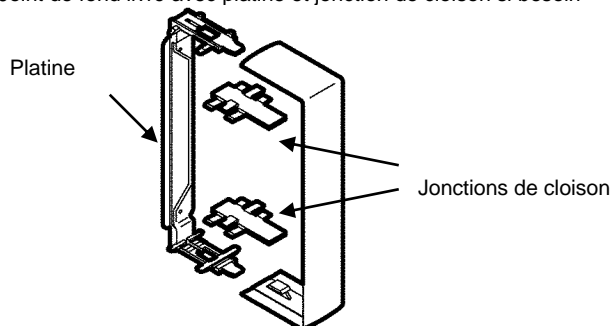
Coloris Aluminium réf. 68375/76/77/78



Permet :

- la jonction bout à bout de goulottes Logix 45 Aluminium ou Logix Universelle Aluminium de même section :
- le respect de l'indice de protection
- d'améliorer l'esthétique (recouvrement de la coupe)
- l'alignement des corps en cours d'installation

Joint de fond livré avec platine et jonction de cloison si besoin



Montage sur le corps de la goulotte Artalis 45 ou Artalis Universelle

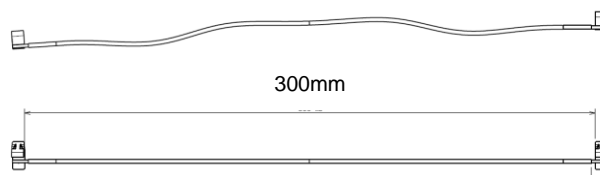
Tableau de choix

Joints de fond	Sections
68375	85x50
68376	130x50
68377	160x50
68378	190x50

Accessoires ABS peints couleur aluminium

2. ACCESSOIRES DE CHEMINEMENT COMMUNS (suite)

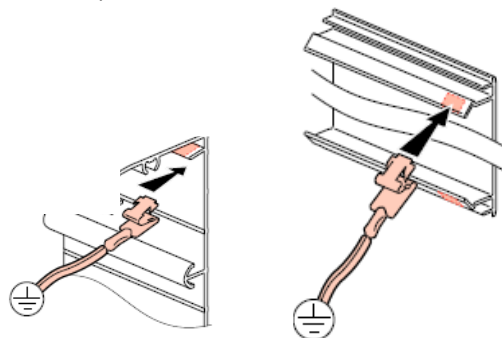
2.6 Liaison de terre/masse réf. 32036



Permet la mise à la terre des éléments de la goulotte Logix Aluminium.

avec profilé

avec couvercle



2.7 Goupille d'éclissage réf 32624



Les goupilles d'éclissage garantissent un alignement parfait des profilés

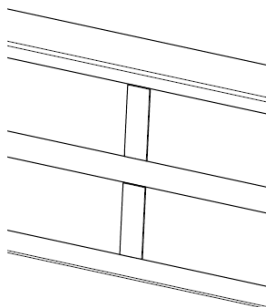
Goulottes Aluminium Logix 45 et Universelle

Référence(s) : 12255/57 - 30364 - 32036 - 32549/50/52/66/79/99 - 32600/01/02/03/04/09/14/19/24/25 - 48047/63 - 48171/73 - 48200/01/06/17/28/47/48/49/51/52 - 68302 à 09 - 68313 à 19 - 68321/28/29/30/31/32/49/51/75/76/77/78

3. ACCESSOIRES DE CHEMINEMENT SPECIFIQUES

3.1 Joint de couvercle pour goulotte aluminium Logix 45

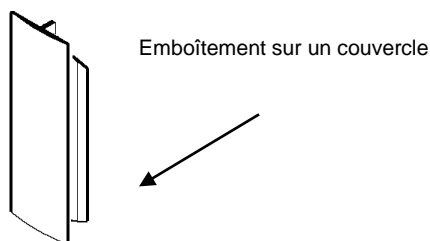
Coloris Aluminium réf. 68351



Permet :

- la jonction bout à bout de deux couvercles 45mm
- le respect de l'indice de protection
- d'améliorer l'esthétique (recouvrement de la coupe)

Montage du joint de couvercle :



Le joint de couvercle se glisse et se positionne sur l'extrémité d'un couvercle, l'autre côté reste disponible pour réouverture
Accessoires ABS peints couleur aluminium

3.2 Joint de couvercle pour goulotte aluminium Universelle

Coloris Aluminium réf.48248

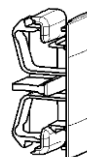
Permet :

- la jonction bout à bout de deux couvercles 80mm
- le respect de l'indice de protection
- d'améliorer l'esthétique (recouvrement de la coupe)

Accessoires ABS peints couleur aluminium

3. ACCESSOIRES DE CHEMINEMENT SPECIFIQUES

3.3 Normaclip réf 30364 pour goulotte aluminium Logix 45

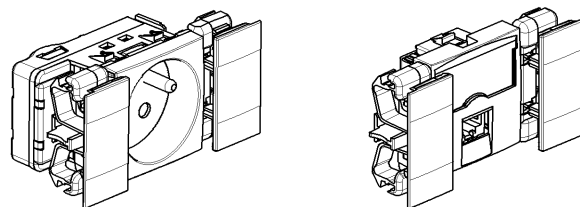


Clip de maintien d'appareillage format 45.

Assure :

- l'anti-arrachement des appareillages
- l'anti-glissement des appareillages
- la parfaite finition avec les couvercles
- respect de l'indice de protection (IP 40)

Livrés avec l'appareillage (prise 2P+T ou prise RJ)



- 1 seule référence (2 normaclips par sachet)
- pièce monobloc
- facile à installer (montage/démontage)
- n'accroche pas les mains des installateurs
- positionnement ajustable avant verrouillage et verrouillage en une seule opération
- permet la pose de l'appareillage (courant fort/courant faible) sur la goulotte en vertical comme en l'horizontal

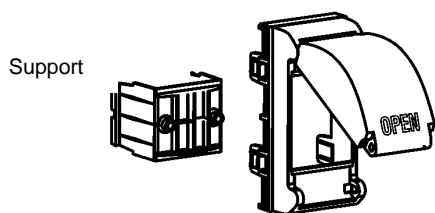
Normaclip à utiliser uniquement avec Logix 45 Aluminium
Non compatible avec l'ancienne gamme Logix 45 Aluminium.
Accessoires ABS peints couleur aluminium

Goulottes Aluminium Logix 45 et Universelle

Référence(s) : 12255/57 - 30364 - 32036 - 32549/50/52/66/79/99 - 32600/01/02/03/04/09/14/19/24/25 - 48047/63 - 48171/73 - 48200/01/06/17/28/47/48/49/51/52 - 68302 à 09 - 68313 à 19 - 68321/28/29/30/31/32/49/51/75/76/77/78

4. SUPPORTS D'APPAREILLAGE

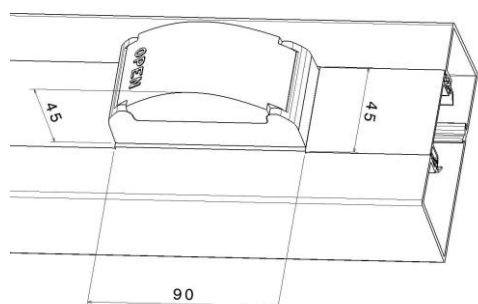
4.1 Montage disjoncteur réf 48063 pour goulotte aluminium Logix 45



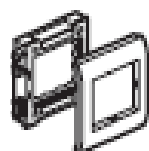
Livré support appareillage
 Coloris blanc Artic réf. 48063 (colisage par 5)
 Montage sur le corps de la goulotte Logix 45 par clipsage:

Permet :
 - l'installation des appareillages modulaires types disjoncteur.

Côtes d'encombrement en mm :

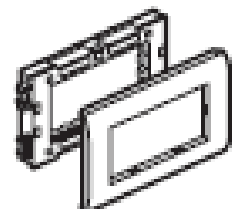


4.2 Supports d'appareillage réf 48249/51/52 pour goulottes Aluminium Logix Universelle



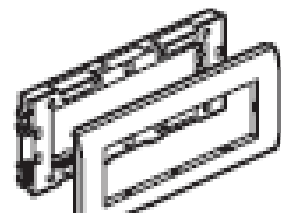
2 modules

Réf 48249



4 modules

Réf 48251



6 modules

Réf 48252

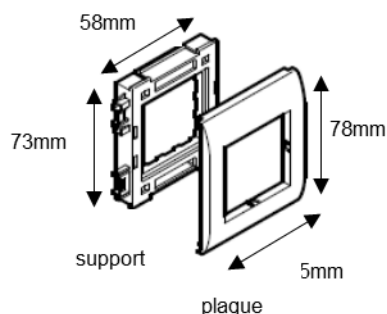
Supports enclipsables et juxtaposables en gris, livrés avec plaque finition en blanc.

4. SUPPORTS D'APPAREILLAGE (suite)

Permettent :
 - le montage sur goulotte équipé d'un couvercle 80mm de prise au format 45x45 de 2/4/6 modules.
 - le montage des prises 2 modules standard Français en position horizontale et verticale avec le support 48050 (uniquement horizontale pour les autres supports)

Supports	Nombre de postes
48249	1 poste
48251	2 postes
48252	3 postes

Cotes d'encombrement :



	2 mod. 48249	4 mod. 48251	6 mod. 48252
Support Lxl (mm)	58x73	123x73	168x73
Plaque Lxl (mm)	65x78	130x78	175x78

4.3 Support 1 poste pour appareillage entraxe 60 réf 48171 pour goulottes Aluminium Logix Universelle



Support enclipsable et juxtaposable.
 Coloris gris
 Permet le montage sur goulotte équipé de couvercle 80mm de l'appareillage entraxe 60mm

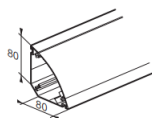
4.4 Séparateur 1 poste montage entraxe 60 réf 48173 pour goulottes Aluminium Logix Universelle



Permet d'isoler l'appareillage en se clipsant à l'arrière du cadre de fixation appareillage entraxe 60 réf 48171

5. CORNICHE 80X80

5.1 Accessoires de raccordement pour corniche aluminium

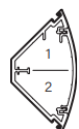


Aluminium



Corniche 80 x 80 mm longueur 2,4 m	
1 compartiment, fond + couvercle alu	32549
Cloison alu	32599
Module d'éclairage (13 W - sans interrupteur) Conforme à la norme Européenne ENEC	12255
Module d'éclairage (13 W - avec interrupteur) Conforme à la norme Européenne ENEC	12257
Composants de cheminement (peint couleur alu)	
Angle intérieur / angle plat	32600
Angle extérieur	32601
Angle intérieur 3D	32603
Dérivation pour moulure DCL 22 x 12 mm 32 x 12 mm - 32 x 15 mm	32602
Embout	32550
Joint de couvercle largeur 80 mm	32579
Composants	
Liaison de masse	32036
Montage appareillage LOGIX 45 x 45 mm sur corniche (peint couleur alu)	32552
Agrafe pour corniche	32566

5.2 Capacité de câblage



Section par compart. (mm ²)	Capacité maximum des conducteurs (pour un type de conducteur donné)					Ø maxi de câble (mm)	
	Fils		Courant fort		Courant faible (mm)		
	1,5 mm ² Ø 3	2,5 mm ² Ø 3,5	3 x 1,5 mm ² Ø 9	3 x 2,5 mm ² Ø 11	Câbles FTP cat. 6 ou Coaxial Ø 7		
1	1500	150	111	12	8	24	24
2	1500	156	110	13	8	23	

Pour info, essai de remplissage des corniches effectué en utilisant des retenues de câble.

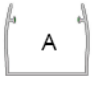

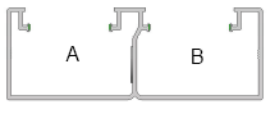

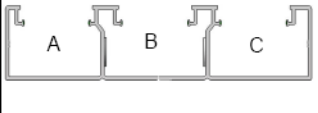


Goulottes Aluminium Logix 45 et Universelle

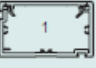
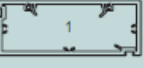
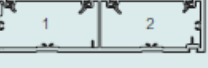
Référence(s) : 12255/57 - 30364 - 32036 - 32549/50/52/66/79/99
 - 32600/01/02/03/04/09/14/19/24/25 - 48047/63 - 48171/73 -
 48200/01/06/17/28/47/48/49/51/52 - 68302 à 09 - 68313 à 19
 68321/28/29/30/31/32/49/51/75/76/77/78

6. CARACTERISTIQUES TECHNIQUES

Capacité de câblage :

LOGIX 45								
Dimensions	Nombre de compartiments	larg CV	Section	Capacité	Diamètre maxi	3x1,5 mm ²	3x2,5 mm ²	UTP & FTP CAT.6
50x50 	comp A	CV45	2079	Maxi	36	18	13	41
			679	avec 2P+T App Logix		6	4	13
			1204	avec RJ App Logix		10	7	24
			698	avec Supports LEXIC		6	4	13
85x50 	comp A	CV45	2940	Maxi	36	26	19	58
			2092	avec 2P+T App Logix		18	13	41
			2618	avec RJ App Logix		23	17	52
			2111	avec Supports LEXIC		18	13	42
130x50 	comp A	CV45	2646	Maxi	36	23	17	52
			1256	avec 2P+T App Logix		11	8	25
			1762	avec RJ App Logix		15	11	35
			1262	avec Supports LEXIC		11	8	25
	comp B	CV45	2616	Maxi	36	23	17	52
			1206	avec 2P+T App Logix		10	7	24
			1732	avec RJ App Logix		15	11	34
			1225	avec Supports LEXIC		10	8	24
160x50 2comp 	comp A	CV45	3016	Maxi	36	26	19	60
			1632	avec 2P+T App Logix		14	10	32
			2133	avec RJ App Logix		18	13	42
			1651	avec Supports LEXIC		14	10	33
	comp B	CV45	3538	Maxi	36	31	23	70
			2130	avec 2P+T App Logix		18	13	42
			2655	avec RJ App Logix		23	17	53
			2149	avec Supports LEXIC		19	14	42
190x50 	comp A	CV45	2388	Maxi	36	21	15	47
			980	avec 2P+T App Logix		8	6	19
			1504	avec RJ App Logix		13	9	30
			1000	avec Supports LEXIC		8	6	19
	comp B	CV45	2701	Maxi	36	24	17	53
			1293	avec 2P+T App Logix		11	8	25
			1817	avec RJ App Logix		16	11	36
			1313	avec Supports LEXIC		11	8	26
	comp C	CV45	2579	Maxi	36	22	16	51
			1171	avec 2P+T App Logix		10	7	23
			1695	avec RJ App Logix		15	11	33
			1190	avec Supports LEXIC		10	7	23

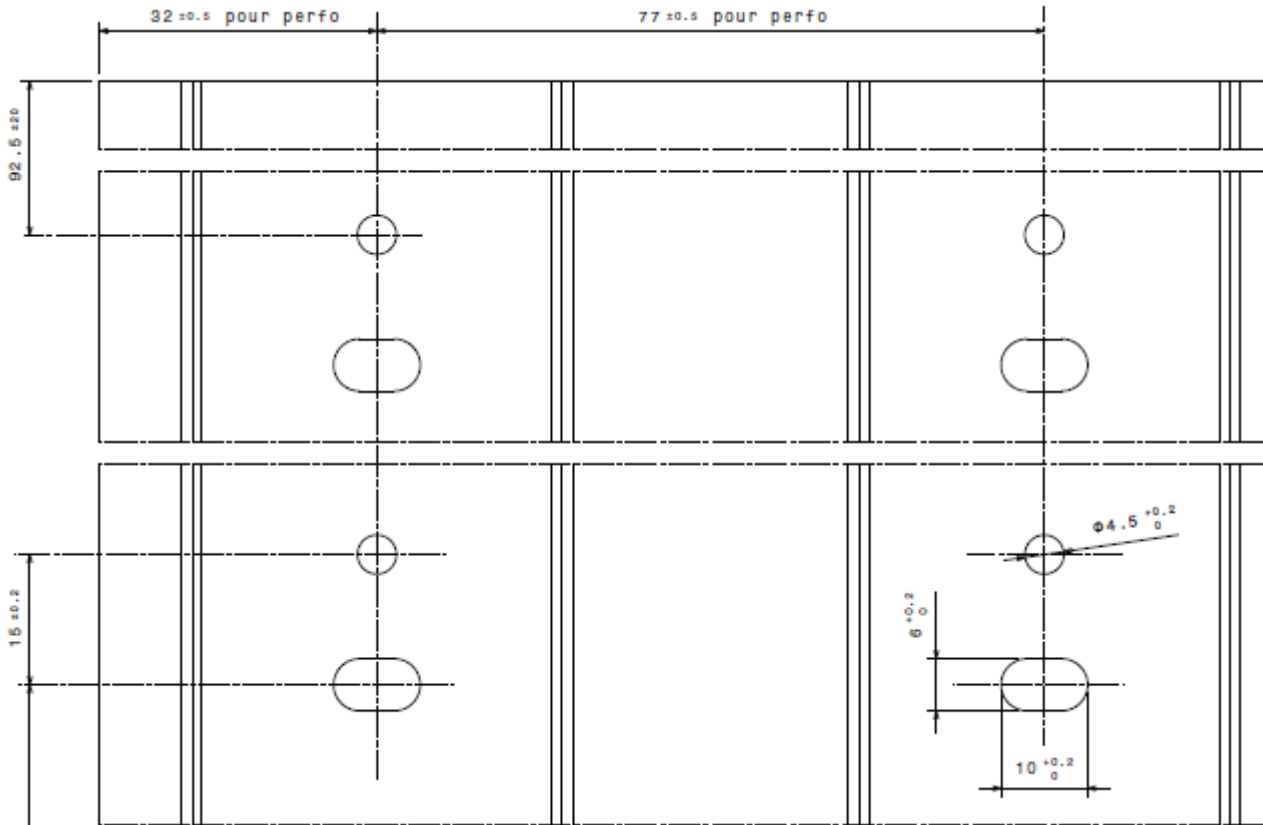
Capacité de câblage des goulottes Logix Universel Aluminium :

Type de goulotte	Section par compart.	Capacité maximum des conducteurs (pour un type de conducteur donné)					Ø maxi de câble		
		Fils		Courant fort		Courant faible			
		1,5 mm ² Ø 3	2,5 mm ² Ø 3,5	3 x 1,5 mm ² Ø 9	3 x 2,5 mm ² Ø 11			4 paires Ø 7	
85 x 50 Réf. 48200 et 48201 	Sans appareillage	1	3355	268	200	36	25	137	40
	Avec appareillage format 45	1	1375	110	82	15	10	56	15
130 x 50 Réf. 48206 et 48201 	Sans appareillage	1	5479	438	328	60	41	224	40
	Avec appareillage format 45	1	3499	279	209	38	26	143	30
190 x 50 Réf. 48217 et 48201 	Sans appareillage	1	3959	316	237	43	29	162	40
		2							
	Avec appareillage format 45	1	1979	158	118	21	14	81	15
		2							

6. CARACTERISTIQUES TECHNIQUES (suite)

Fixation :

Perforation oblongue et ronde : exemple avec fond 160x50



- double perforation du fond du profilé
- mise à niveau facilitée

Fixation tous les 200mm par :

- chevilles diam 6mm pour fixation immédiate réf 12146
- chevilles à frapper réf 12194 diam 4mm ou 12196 diam 6mm
- vis, clous...

Goulottes Aluminium Logix 45 et Universelle

Référence(s) : 12255/57 - 30364 - 32036 - 32549/50/52/66/79/99
- 32600/01/02/03/04/09/14/19/24/25 - 48047/63 - 48171/73 -
48200/01/06/17/28/47/48/49/51/52 - 68302 à 09 - 68313 à 19
68321/28/29/30/31/32/49/51/75/76/77/78

6. CARACTERISTIQUES TECHNIQUES (suite)

Classification des systèmes goulottes Logix 45 et Logix Universelle Aluminium suivant EN 50085-2-1 :

6.2 Résistance aux chocs pendant l'installation et l'usage	2.0J
6.3 Température minimale de stockage et de transport	- 25°C
6.3 Température minimale d'installation et d'usage	+ 15°C
6.3 Température maximale d'usage	+ 60°C
6.4 Résistance à la propagation de la flamme	Non propagateur
6.5 Continuité électrique	Avec continuité
6.6 Caractère électriquement isolant	Non électriquement isolant
6.7 Degré de protection de l'enveloppe	IP 40
6.9 Mode d'ouverture	Avec un outil
6.101 Conditions d'installation	Saillie fixé au mur
6.102 Fonctions procurées	Saillie fixé au mur et supporté par le sol (avec réf 32563)
Protection contre les chocs mécaniques	Type 1 pour Logix U et type 3 pour Logix 45 (voir ci-dessous) IK 07

Impédance = 5 mOhm/m

Tableau de composition des systèmes goulottes Logix 45 Aluminium suivant EN 50085-2-1 :

Référence	Profilé	Couvercle	Joint de sol	Impédance (mOhm/m)	Liaison de masse
32625	50x50	48228	32563	5	32036
32604	85x50	48228	32563	5	32036
32609	130x50	48228	32563	5	32036
32614	160x50	48228	32563	5	32036
32619	190x50	48228	32563	5	32036
32549	80x80	-			32036

Tableau de composition des systèmes goulottes Logix Universelle Aluminium suivant EN 50085-2-1 :

Goulottes Logix Universel Aluminium			Embout
Corps+couvercles	references	Section (mm ²)	
85x50	48200	3355	68305
130x50	48206	5479	68306
190x50	48217	3959/1979	68321

7. CARACTERISTIQUES MATIERES

Profilé => aluminium anodisé naturel (10 microns), conforme à la Directive RoHS

Accessoires => ABS sans plomb, conforme à la Directive RoHS

Film de protection => PVC sans plomb, conforme à la Directive RoHS