

RONDO

PLAFONNIER LED Ø300 mm - IP65
18 W - 1600 lm - 4000 K



Connecteur rapide
double entrée

Ref. 7786

Produit : Plafonnier en saillie

Finition extérieur : Blanc

Flux sortant : 1600 lm

Puissance absorbée : 18 W

Dimmable : Non

Température couleur : 4000 K

Dimensions (Ø) : Ø300 mm

Fixation : En saillie

Type de pose : Plafonnier ou applique

Emballage : Boite

EAN : 3701124412171

Paramètres

Index Rendu Couleur (IRC) : > 80

Lumens/Watt : ~88,88 lm/W

ULOR (%) : <10%

Tension entrée : 200-240V AC

Fréquence : 50~60Hz

Facteur de puissance : 0.81

Température de travail : -20 °C- +45 °C

Matériaux utilisés : PC + Alu

Durée de vie : L70B10 30,000 H

Poids Net : 0.637 Kg

Alimentation incluse CI2

Vis anti-vandale

Dimensions

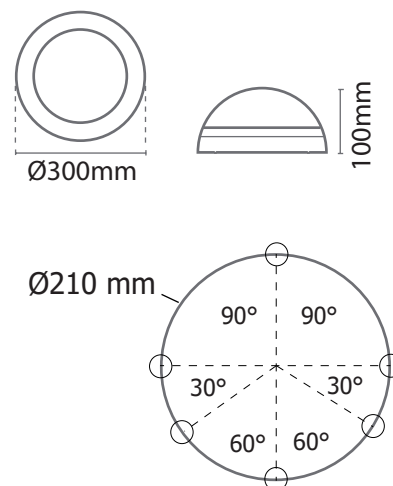


Schéma de pré-perçage de fixation

Ce produit contient une source lumineuse de classe d'efficacité énergétique

Les produits présentés dans les documents, offres commerciales, catalogues ou fiches techniques sont soumis à modification sans préavis.
 Les caractéristiques ne deviennent contractuelles qu'après accord écrit de la direction de MIIDEX LIGHTING.