

IE-C5DS4UG0020MBSA20-E

Weidmüller Interface GmbH & Co. KG
Klingenbergstraße 26
D-32758 Detmold
Germany

www.weidmueller.com



Câbles confectionnés IE, PROFINET, Cat. 5, PUR, vert

Informations générales de commande

Version	Câble système, M12 codage D - bride, RJ45 IP 20, Cat.5 (ISO/CEI 11801)/Cat.5e (TIA T568-B), PUR, 2 m
Référence	1234750020
Type	IE-C5DS4UG0020MBSA20-E
GTIN (EAN)	4050118023947
Qté.	1 pièce(s)

Date de création 4 novembre 2022 12:41:33 CET

Niveau du catalogue 25.10.2022 / Toutes modifications techniques réservées

IE-C5DS4UG0020MBSA20-E**Weidmüller Interface GmbH & Co. KG**

Klingenbergstraße 26

D-32758 Detmold

Germany

www.weidmueller.com

Caractéristiques techniques**Dimensions et poids**

Longueur	2 m	Longueur (pouces)	78,74 inch
Poids net	161 g		

Températures

Température de stockage	-50 °C...70 °C	Température de fonctionnement	-40 °C...70 °C
Température de pose	-20 °C...60 °C		

Conformité environnementale du produit

REACH SVHC	SCIP	67cf1078- beca-4687-860b- dc475a6ec24a
Lead 7439-92-1		

Classifications

ETIM 6.0	EC002599	ETIM 7.0	EC002599
ETIM 8.0	EC002599	ECLASS 9.0	27-06-03-08
ECLASS 9.1	27-06-03-08	ECLASS 10.0	27-06-03-08
ECLASS 11.0	27-06-03-08	ECLASS 12.0	27-06-03-08

Constitution du câble

Blindage	Contact de blindage 360°	Couleur de la gaine	vert (RAL 6018), Contact de blindage 360°
Diamètre de l#92isolation	1,5 mm	Diamètre de la gaine, max.	6,7 mm
Matériau de la gaine	PUR	Section	4*AWG 22/7 - 0,36 mm ²

Mâle

Prise de raccordement à gauche	M12, D, IP67, Contact femelle, droit, Bride, Plastique, blindé	Prise de raccordement à droite	RJ45, IP20, male contact, straight, plug, Plastic, shielded
--------------------------------	--	--------------------------------	---

Mâle droite

Connecteur à droite	RJ45 IP 20
---------------------	------------

Mâle gauche

Connecteur à gauche	M12 codage D – bride
---------------------	----------------------

Propriétés mécaniques et des matériaux du câble

Halogène	Sans halogène, selon CEI 60754-2	Rayon de courbure min, multiple	15 x diamètre du câble
Rayon de courbure, min., unique	5 x diamètre du câble	Résistance à la flamme	Oui

Propriétés électriques du câble

Catégorie	Cat.5 (ISO/CEI 11801)/ Cat.5e (TIA T568-B)
-----------	---

IE-C5DS4UG0020MBSA20-E**Weidmüller Interface GmbH & Co. KG**
Klingenbergstraße 26
D-32758 Detmold
Germany

www.weidmueller.com

Caractéristiques techniques**Agréments**ROHS Conforme**Téléchargements**

Agrément/Certificat/Document de conformité	PROFINET Manufacturer's Declaration
Données techniques	CAD data – STEP
Documentation utilisateur	MAN IE GUIDE DE MAN IE GUIDE EN
Catalogue	Catalogues in PDF-format
Brochures	FL FIELDWIRING EN PI PROFINET CABLING EN PI PROFINET CABLING EN

IE-C5DS4UG0020MBSA20-E

Weidmüller Interface GmbH & Co. KG
 Klingenbergstraße 26
 D-32758 Detmold
 Germany

www.weidmueller.com

Dessins

Schéma

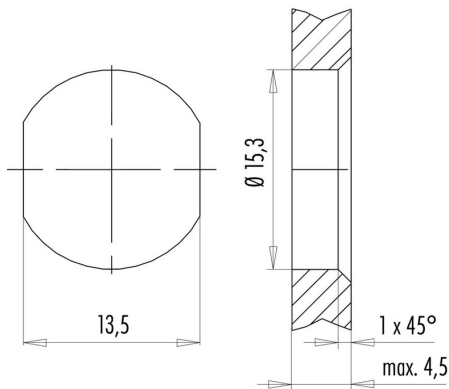
RJ45		M12
1	yellow	1
3	white	2
2	orange	3
6	blue	4

Dessin coté



Hexagon nut enclosed loosely

Dessin coté



with through hole