

prolongateurs - avec connectique sans vis, pour des conditions d'utilisation difficiles



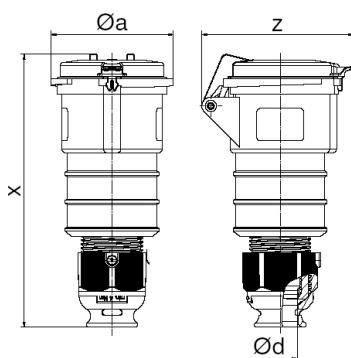
Description de l'article	
Référence	3153309
EAN	4024941019125
Groupe de produits	prolongateur Quick-Connect TE
Intensité	16A
Nombre de pôles	3p
Disposition des phases	2P+PE
Emplacement du contact de protection	6h
Tension	200 à 250V

Description de l'article	
Fréquence	50 et 60Hz
Indice de protection	IP55
Code couleur	bleu
Couleur de l'appareil	boîtier bleu RAL 5015, couv. rabatt. bleu RAL 5015, presse-étoupe gris RAL 7035
Connectique	technique de connexion à ressort sans vis avec bornes à ressort de traction avec contact Kontex
Section maximale des conducteurs	2,5 mm ²
Entrée de câble	raccord à écrou
Hauteur de l'appareil en mm	154mm
Largeur de l'appareil en mm	60mm
Profondeur de l'appareil en mm	80mm
Matériau du boîtier	polyamide
Contacts	le porte-contacts est en matériau résistant à la chaleur, les contacts sont en laiton nickelé

Autres caractéristiques techniques	
	Pour des câbles de diamètre entre 8mm min. et 18mm max., Avec presse-étoupe MULTI-GRIP TE, décharge de traction intégrée, orifices d'écoulement d'eau supplémentaires et vis d'arrêt

Données logistiques	
Poids unitaire	0.148 Kg / null
Type d'emballage	null
Contenu	1 ST

Données logistiques	
EAN	4024941019125
Longueur	80 mm
Largeur	60 mm
Hauteur	154 mm
Poids	0,149 kg
Volume	739,2 ccm
Type d'emballage	null
Contenu	10 ST
EAN	4024941871778
Longueur	275 mm
Largeur	175 mm
Hauteur	137 mm
Poids	1,605 kg
Volume	5 737,5 ccm



Ampere	16	16	16	32	32	32
Poles	3	4	5	3	4	5
Ø a	60	68	76	82	82	89
Ø d	18	18	21	23	23	27
x	161	160	170	193	193	197
y	60	68	76	82	82	89
z	80	88	95	100	100	108

