

Actionneur pour volets roulants

H4661M2 LN4661M2
067557 AM5861M2

Utilisation

Actionneur à deux modules encastrables avec 2 relais internes et doté de 3 boutons et 3 voyants (LED) bicolores ; il est réalisé pour fonctionner en combinaison avec les appareils de commande spécialement conçu pour la commande des volets roulants (MONTÉ, DESCENTE et position des lames).

Cet actionneur peut néanmoins être géré par tous les autres appareils de commande, mais sans toutefois disposer de la fonction Préréglage (Preset).

Fonction Préréglage (Preset) :

En plus des modes de fonctionnement MONTÉE/DESCENTE monostable et bistable, l'actionneur permet de placer le volet dans une position spécifique (Préréglage) après appui sur la touche ARRÊT (STOP). Pendant le fonctionnement dans cet état, le voyant (LED) préréglage s'allumera alors.

L'actionneur prévoit 9 positions préétablies qui peuvent être sélectionnées au moyen d'un cavalier numérique 1 – 9 à insérer dans l'emplacement "Pre", situé à l'arrière de l'actionneur.

IL EST toutefois possible de paramétrer une nouvelle position selon les exigences de l'utilisateur ; pour la configuration, voir page suivante.

La fonction Préréglage (Preset) peut également être gérée par le Module scénarios (activation de scénarios avec le volet dans des positions préétablies). Dans ce cas, placer le volet dans la position désirée pendant la mémorisation du scénario.

Remarque : la date de production du Module scénarios doit être ultérieure à la semaine 29 de l'année 2012.

Caractéristiques techniques

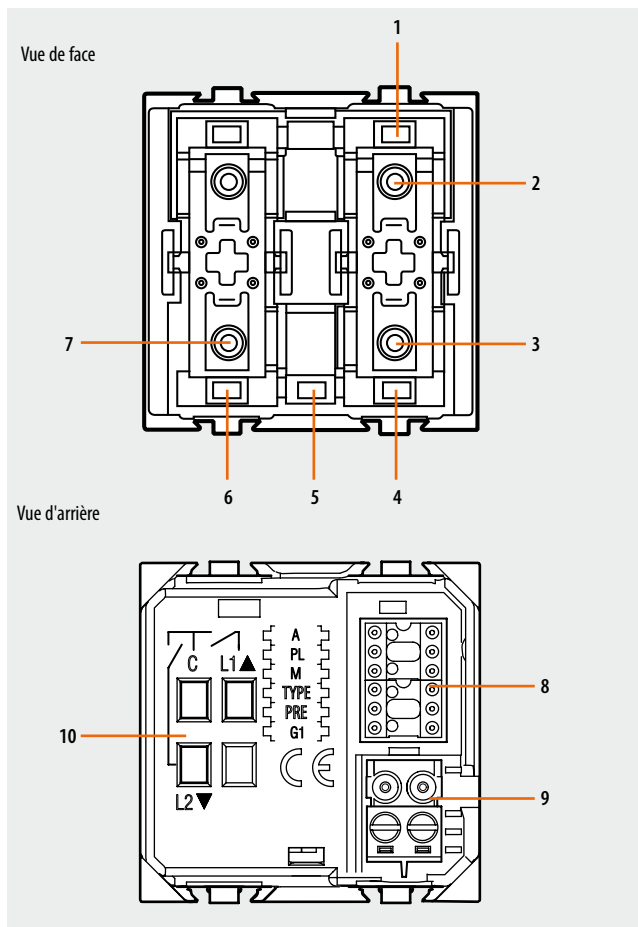
Alimentation par BUS SCS :	27 Vcc
Alimentation de fonctionnement avec BUS SCS :	18 – 27 Vcc
Consommation max. :	16 mA
Plage de température de fonctionnement :	de 0 °C à 40 °C
Puissance/Consommation des charges pilotées :	250 Vca – 2 A

Normes, certifications et marquages

- EN50090-2-2 : Systèmes électroniques pour les foyers domestiques et les bâtiments (HBES) – Partie 2-2 vue d'ensemble du système – Exigences techniques générales
- EN50090-2-3 : Systèmes électroniques pour les foyers domestiques et les bâtiments (HBES) - Partie 2-3 : vue d'ensemble du système - Exigences générales de sécurité fonctionnelle pour les produits destinés à être intégrés dans les systèmes HBES
- EN50428 : Interrupteurs pour installations électriques fixes, domestiques et analogues - Norme collatérale - Interrupteurs et appareils associés pour usage dans les systèmes électroniques des foyers domestiques et bâtiments (HBES)

Dimensions

Encombrement : 2 modules encastrables



Légende

- Voyant (LED) MONTÉE : orange (vert + rouge) ou violet (rouge + bleu) lorsque le volet monte. Vert ou bleu lorsque le volet est à l'arrêt ou descend ;
- Bouton de MONTÉE
- Bouton de DESCENTE
- Voyant (LED) DESCENTE : orange (vert + rouge) ou violet (rouge + bleu) lorsque le volet descend. Vert ou bleu lorsque le volet est à l'arrêt ou monte.
- Bouton de configuration Push&Learn et d'ajustement de la position du volet
- Voyant (LED) Préréglage (Preset) : allumé orange (vert+rouge) ou violet (rouge+bleu) lorsque le volet se déplace dans la position mémorisée (Preset). Clignote pendant la phase de configuration virtuelle.
- Bouton ARRÊT (STOP) : en agissant sur le bouton quand le volet est à l'arrêt, celui-ci se mettra dans la position de préréglage (Preset). L'appui sur cette touche volet en mouvement provoque l'arrêt de celui-ci quelle que soit sa position.
- Logement des cavaliers de configuration (cette zone ne doit être utilisée que dans des installations My Home avec une configuration physique)
- Borne pour bus
- Bornes (3 x 2,5 mm²) pour la connexion à la charge

Actionneur pour volets roulants

H4661M2 LN4661M2
067557 AM5861M2

Configuration

Dans une installation domotique My Home, la configuration de l'actionneur pour volets roulants peut s'effectuer de deux façons :

- CONFIGURATION PHYSIQUE, en insérant les cavaliers de configuration dans leurs logements respectifs.
- Configuration via le logiciel MYHOME_Suite, téléchargeable à partir du site

www.homesystems-legrandgroup.com ; ce mode présente l'avantage d'offrir beaucoup plus d'options que la configuration physique.

Pour la liste des modes et leur signification, se référer aux indications contenues dans cette fiche et à la section "Descriptions des fonctions" du logiciel MYHOME_Suite.

1.1 Adressage

Type d'adresse		Configuration virtuelle (MYHOME_Suite)	Configuration physique
Point par point	Pièce	0-10	A=1-9
	Point lumineux	0-15	PL=1-9
Groupe		Groupe 1 - Groupe 10 : 0-255	G=0-9

1.2 Mode

Configuration virtuelle (MYHOME_Suite)		Configuration physique
Fonction	Paramètre / ajustement	
Actionneur maître ¹⁾	Maître	M=0
Actionneur comme esclave. Reçoit une commande envoyée par un actionneur maître ayant la même adresse	Esclave	M=SLA
Poussoir (On monostable), l'actionneur ignore les commandes de type Pièce et Générale	Maître PUL	M=PUL

REMARQUE 1) : Fonctionnement selon le mode configuré dans l'appareil de commande. Après l'acquisition des positions du volet (ouvert et fermé), il sera possible d'avoir 100 positions différentes.

Pour l'utilisation "Actionneur comme esclave avec la fonction PUL" et pour définir le positionnement spécifique (Préréglage), utiliser la configuration virtuelle MYHOME_Suite.

1.2.1 Type de moteur

Configuration virtuelle (MYHOME_Suite)		Configuration physique
Type	Paramètre / ajustement	
Standard avec ajustement manuel de la position	Standard	Type=1
À impulsions	Impulsion	Type=2

REMARQUE : Pour régler la "Durée de l'impulsion de stop" et la "Durée de l'impulsion de montée ou descente", utiliser la configuration virtuelle MYHOME_Suite.

1.2.2 Mode de commande par bouton de l'actionneur

Configuration virtuelle (MYHOME_Suite)		Configuration physique
Paramètre / ajustement		
Commande bistable ¹⁾		M= ↑↓
Commande monostable		M= ↑↓M
Contrôle des lames et commande bistable ²⁾		M=1
Commande bistable et contrôle des lames ³⁾		M=2

REMARQUE 1) : Après l'acquisition des deux positions, volet fermé et volet ouvert, il sera possible de gérer 100 positions différentes.

REMARQUE 2) : Mode bistable si l'appui dure plus de 1,5 s.

REMARQUE 3) : Réglage des lames si l'appui dure plus de 1,5 s.

Actionneur pour volets roulants

H4661M2 LN4661M2
067557 AM5861M2

1.2.3 Sélection de la position de préréglage (Preset)

Configuration virtuelle (MYHOME_Suite)		Configuration physique
Fonction	Paramètre / ajustement	
Ouverture du volet 10 %	1	Pre=1
Ouverture du volet 20 %	2	Pre=2
Ouverture du volet 30 %	3	Pre=3
Ouverture du volet 40 %	4	Pre=4
Ouverture du volet 50 %	5	Pre=5
Ouverture du volet 60 %	6	Pre=6
Ouverture du volet 70 %	7	Pre=7
Ouverture du volet 80 %	8	Pre=8
Ouverture du volet 90 %	9	Pre=9

Méthode pour les moteurs pas à pas équipés d'un 3ème fin de course

En insérant les cavaliers de configuration 2 dans le logement Type et 9 en position Pre de l'actionneur et en appuyant sur le bouton ARRÊT (STOP) de la commande lorsque le volet est à l'arrêt, celui-ci se déplacera jusqu'à la position du 3ème fin de course. En l'absence du cavalier de configuration, la fonction "Préréglage (Preset)" n'est pas active.

Pour paramétrer les "Préréglages P1-P9 : 0-100", utiliser la configuration virtuelle MYHOME_Suite.

REMARQUE : le fonctionnement correcte de la fonction PRÉRÉGLAGE (PRESET) avec des lames de volets d'occultation n'est garanti que par des moteurs pas à pas.

Mode de fonctionnement des contacts L1 et L2 de l'actionneur configuré TYPE=2 pour la gestion du 3ème fin de course.

Fonctionnement par défaut TYPE=2 PRE=1-8

VOLET ARRÊTÉ

Appui sur MONTÉE	→	L1 ferme pendant 0,5 s
Appui sur DESCENTE	→	L2 ferme pendant 0,5 s
Appui sur ARRÊT (STOP) (PRESET)	→	envoi d'une commande PRÉRÉGLAGE

VOLET EN MOUVEMENT

Appui sur MONTÉE	→	L1 ferme pendant 0,5 s
Appui sur DESCENTE	→	L2 ferme pendant 0,5 s
Appui sur ARRÊT (STOP)	→	L1 + L2 ferment pendant 0,5 s

Fonctionnement TYPE=2 PRE=9

VOLET ARRÊTÉ

Appui sur MONTÉE	→	L1 ferme pendant 0,5 s
Appui sur DESCENTE	→	L2 ferme pendant 0,5 s
Appui sur ARRÊT (STOP)	→	L1 + L2 ferment pendant 0,5 s

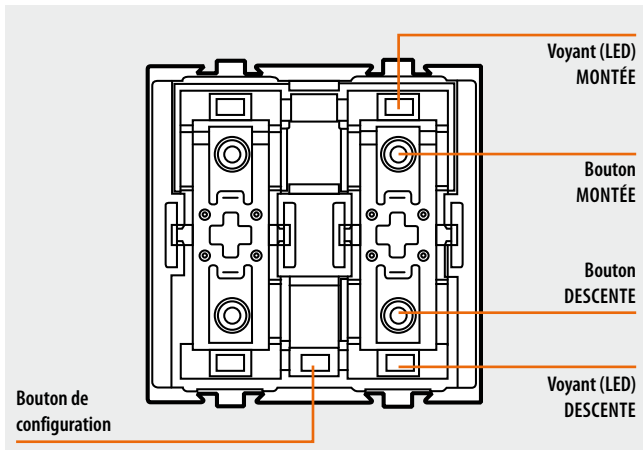
VOLET EN MOUVEMENT

Appui sur MONTÉE	→	L1 ferme pendant 0,5 s
Appui sur DESCENTE	→	L2 ferme pendant 0,5 s
Appui sur ARRÊT (STOP)	→	L1 + L2 ferment pendant 0,5 s

Actionneur pour volets roulants

H4661M2 LN4661M2
067557 AM5861M2

Ajustement de la position du volet



Ajustement manuel de la position du volet

Cette opération est **obligatoire** pour le fonctionnement correct de l'actionneur, lequel devra mémoriser les positions extrêmes du volet, c'est-à-dire ouverture maximale et fermeture maximale.

Si l'ajustement n'est pas effectué, l'actionneur ne pourra pas être commandé par les appareils de commande, mais seulement en local en agissant sur les boutons correspondants sur la façade ; dans ce cas, il enverra au moteur des commandes à intervalles de 5 secondes.

1. Appuyer pendant au moins 3 secondes sur le bouton de configuration. Tous les voyants (LED) s'allument de couleur orange (vert+rouge) ou violet (rouge+bleu).
2. Relâcher le bouton de configuration. Le voyant (LED) qui indique la position "SU" clignotera rapidement.
3. Appuyer brièvement sur le bouton "MONTÉE". Le volet montera et le voyant (LED) "MONTÉE" clignotera lentement.
4. Lorsque le volet a atteint la position d'ouverture maximale, appuyer sur le bouton "DESCENTE". Le volet descendra et le voyant (LED) "DESCENTE" clignotera lentement. Dans cette phase, l'actionneur calcule et mémorise le temps de fermeture du volet.
5. Lorsque le volet est complètement baissé, appuyer sur le bouton "MONTÉE". Le volet montera et le voyant (LED) "MONTÉE" clignotera lentement pour permettre à l'actionneur de mesurer le temps d'ouverture du volet.
6. Une fois la position d'ouverture maximale du volet atteinte, appuyer à nouveau sur le bouton "DESCENTE" pour terminer la procédure d'ajustement. Le voyant (LED) de la position "MONTÉE" deviendra vert ou bleu.

AVERTISSEMENT : la précision de l'ajustement, et donc du contrôle de la position du volet, dépend de la justesse avec laquelle sont relevés manuellement les positions de fin de course pendant l'opération même d'ajustement.

Mémorisation de la nouvelle position du volet (Préréglage)

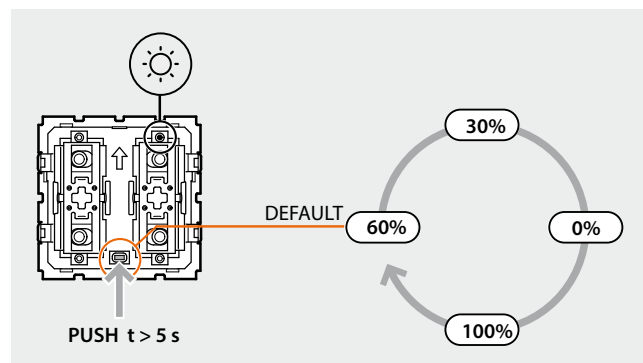
La fonction Préréglage (Preset) permet de prédisposer le volet dans l'une des 9 positions qu'il est possible de sélectionner au moyen du cavalier dans l'emplacement Pre. IL EST toutefois possible de paramétrer une autre position selon les exigences de l'utilisateur. La procédure, qui peut être exécutée par l'appareil de commande ou l'actionneur, est la suivante :

1. Agir sur les boutons "MONTÉE" et "DESCENTE" pour déplacer le volet jusqu'à la position désirée.
2. Appuyer sur le bouton ARRÊT (STOP) pendant au moins 10 secondes. L'actionneur mémorise la position du volet.
3. Pour confirmer l'exécution correcte de la mémorisation, les deux voyants (LED)

MONTÉE et DESCENTE s'allument de couleur orange (vert+rouge) ou violet (rouge+bleu) pendant 2 secondes.

Quelle que soit la position du volet, une fois à l'arrêt, l'appui sur le bouton ARRÊT (STOP) permettra de placer celui-ci dans la position préétablie.

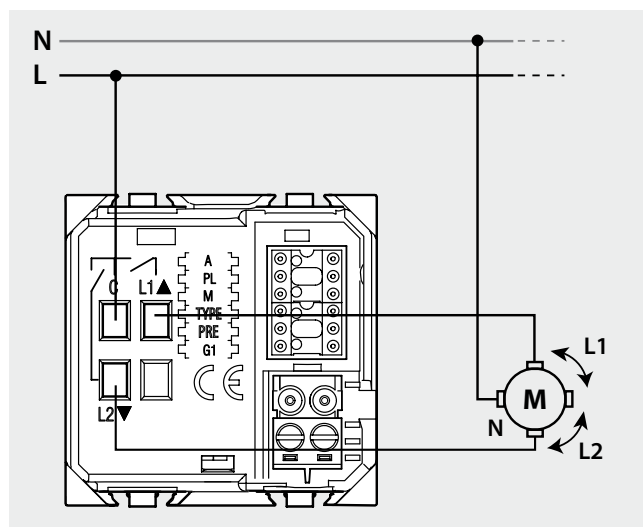
RÉGLAGE DU VOYANT (LED)



1. Appuyer sur le bouton de configuration pendant au moins 5 secondes. Tous les voyants (LED) s'allument de couleur orange (vert+rouge) ou violet (rouge+bleu) après 3 secondes, puis reviennent de couleur verte ou bleue après 5 secondes ;
2. Maintenir toujours enfoncé le bouton ; la luminosité des voyants (LED) variera toutes les 2 secondes, comme indiqué sur le croquis ;
3. Relâcher le bouton une fois atteint le niveau de luminosité préféré.

Schémas de câblage

Moteur traditionnel :



Moteur pas à pas

Pour le raccordement, se référer aux indications fournies avec l'interface du moteur.