

Fiche produit

Caractéristiques

XUYPS989SP

OsiSense XUY - dét. photoélectrique - diffus
supp. arrière - Sn 0,08m - câble 2m



Principales

Gamme de produits	OsiSense XU
Nom de gamme	Application
Type de capteur électronique	Détecteur photo-électrique polarisé
Nom du détecteur	XUY
Forme du capteur	Miniature
Système de détection	Mode réflexion directe avec suppression de l'arrière-plan
Matière	Plastique
Type de signal de sortie	Numérique
Type de circuit d'alimentation	CC
Mode de raccordement	À 4 fils
Type de sortie numérique	PNP
Sortie numérique	1 "O" ou 1 "F" programmable
Raccordement électrique	Câble
Longueur de câble	2 m
Application spécifique du produit	Convoyage et contrôle d'accès
Émission	DEL rouge, en régime d'impulsions
Portée nominale	1 M réflexe polarisé 4 M faisceau continu 0,08 M mode réflexion directe avec suppression de l'arrière-plan 0,25 m mode réflexion directe avec réglage de sensibilité

Complémentaires

Matière du coffret	ABS
Matière de la lentille	PMMA
Matière du couvercle	PVC
Fréquence d'impulsion	6 kHz
Type de sortie	Statique
[Us] tension d'alimentation	12...24 V CC avec protection contre l'inversion de polarité
Limites de la tension d'alimentation	10...30 V CC
Pouvoir de commutation en mA	100 mA (protection contre les surcharges et court-circuits)
Fréquence de commutation	500 Hz
Chute de tension maximale	<2 V à 100 mA (régime fermé) <1 V à 10 mA (régime fermé)
Consommation électrique	< 25 mA sans charge
Retard réponse maximal	1 ms
Poids du produit	0,075 kg

Environnement

Certifications du produit	CULus CE
Température de fonctionnement	0...50 °C
Température ambiante pour le stockage	-20...80 °C
Immunité à la lumière ambiante	10000 Lx lumière naturelle 5000 lx ampoule à incandescence
Degré de protection IP	IP65 se conformer à CEI 60529 IP67 se conformer à CEI 60529

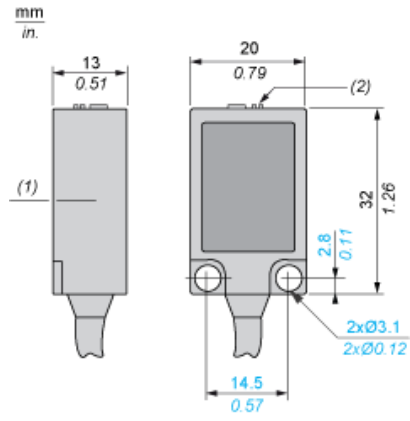
Durabilité de l'offre

Régulation REACH	Déclaration REACH
Directive RoHS UE	Conformité pro-active (Produit en dehors du scope légal RoHS UE) Déclaration RoHS UE
Sans mercure	Oui
Information sur les exemptions RoHS	Oui

Garantie contractuelle

Garantie	18 mois
----------	---------

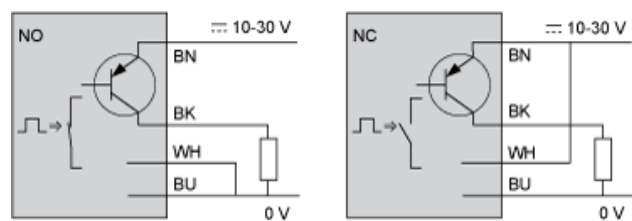
Dimensions



- (1) Axe optique
- (2) Réglage de précision

Raccordements et schémas

Sortie PNP



BN : Marron
BU : Bleu
BK : Noir
WH : Blanc