

| Description | Valeur |
|-------------|--------|
|-------------|--------|

Information générale:

Nom produit: CR 3-8 A-A-A-E-HQQE

Code article: [96511543](#)

Numéro EAN:: 5700396577425

Prix:

Technique:

Vitesse de rotation pour les données de la pompe: 2759 mn-1

Débit nominal: 3 m³/h

Hmt nom.: 36.1 m

Hauteur max.: 51.7 m

Etages: 8

Roues: 8

Nombre de roues à diamètre réduit: 0

Faible NPSH: N

Orientation de la pompe: Verticale

Système de garniture mécanique: Simple

Code de la garniture mécanique: HQQE

Certifications: CE,EAC,UKCA

Certifications pour l'eau potable: WRAS,ACS

Tolérance courbe: ISO9906:2012 3B

Version pompe: A

Modèle: A

Matériaux:

Base: Fonte

Base: EN 1561 EN-GJL-200

Base: ASTM A48-25B

Roue: Acier inox.

Roue: EN 1.4301

Roue: AISI 304

Code matériau: A

Code caoutchouc: E

Palier: SIC

Installation:

Maximum ambient temperature: 40 °C

Pression maximale de service: 16 bar

Pression maximum à la température indiquée: 16 bar / 120 °C

Pression maximum à la température indiquée: 16 bar / -20 °C

Type raccordement: Oval / Rp

Diamètre du raccord d'aspiration: 1 inch

Diamètre du raccord de refoulement: 1 inch

Pression nominale pour le raccordement: PN 16

Taille de la bride du moteur: FT100

Code raccord: A

Liquide:

Liquide pompé: Eau

Plage température liquide: -20 .. 120 °C

Température liquide sélectionnée: 20 °C

Densité: 998.2 kg/m³

Donnée électrique:

Norme moteur: IEC

Type moteur: 80B

Puissance nominale - P2: 0.75 kW

Puissance (P2) requise par pompe: 0.75 kW

Fréquence d'alimentation: 50 Hz

Tension nominale: 1 x 220-230/240 V

Courant nominal: 5.10/4.75 A

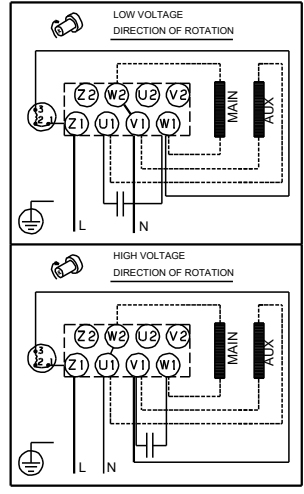
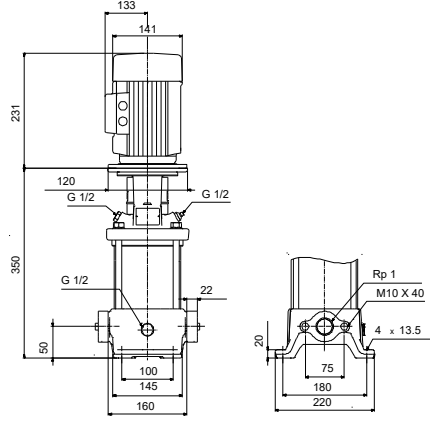
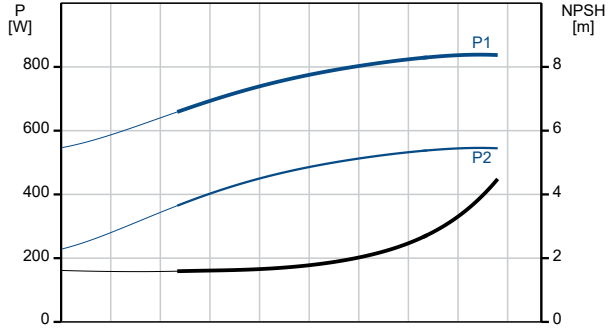
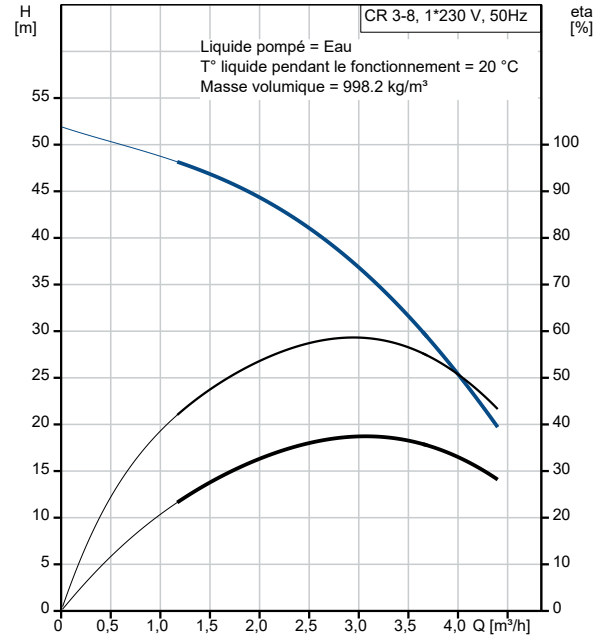
Intensité démarrage: 300 %

Cos phi - facteur de puissance: 0.99

Vitesse nominale: 2780 mn-1

Rendement: 72.1%

Rendement moteur à pleine charge: 72.1 %



| Description | Valeur |
|--------------------------------------|-----------------|
| Nombre de pôles: | 2 |
| Indice de protection (IEC 34-5): | 55 Dust/Jetting |
| Classe d'isolement (IEC 85): | F |
| Protection moteur: | PTO |
| No moteur: | 85215104 |
| Commandes: | |
| Convertisseur de fréquence: | AUCUN |
| Autres: | |
| Indice d'efficacité minimale, MEI ≥: | 0.70 |
| Poids net: | 24.6 kg |
| Poids brut: | 27.3 kg |
| Volume d'expédition: | 0.063 m3 |
| N° NRF norvégien: | 9040217 |