

DFK-PC 6-16/ 6-GF-SH-10,16 - Embase traversante



1701977

<https://www.phoenixcontact.com/fr/produits/1701977>

Veillez tenir compte du fait que les données affichées dans ce document PDF proviennent de notre catalogue en ligne. Vous trouverez les données complètes dans la documentation utilisateur. Nos conditions générales d'utilisation des téléchargements sont applicables.



Embase traversante, section nominale: 16 mm², coloris: vert, intensité nominale: 76 A, tension de référence (III/2): 1000 V, surface des contacts: Argent, type de contact: Mâle, nombre de potentiels: 6, nombre de rangées: 1, nombre de pôles: 6, nombre de connexions: 6, gamme d'articles: DFK-PC 6-16/..-GF-SH, pas: 10,16 mm, montage: Soudage à la vague, plan des broches: Brochage linéaire, longueur de broche [P]: 4,1 mm, nombre de picots par potentiel: 3, système débrosable: COMBICON PC 16, Orientation du modèle d'enchâssage: Standard, verrouillage: Verrouillage à vis, type de fixation: Bride filetée, type de conditionnement: emballé dans un carton

Avantages

- Ce principe de montage réputé permet une utilisation à l'échelle mondiale
- Le système à bride permet une fixation en toute sécurité sur la paroi du boîtier à l'aide d'un verrouillage par encliquetage, ne nécessitant aucun outil ou bien à l'aide d'une vis
- Tôle blindée pour une traversée professionnelle à blindage CEM sur la paroi intérieure d'appareils
- Flasque à visser, garantit la stabilité mécanique maximum

Données commerciales

Référence	1701977
Conditionnement	10 Unité(s)
Commande minimum	10 Unité(s)
Remarque	Fabrication à la commande (pas de reprise)
Clé de vente	AAEWEC
Product key	AAEWEC
Page catalogue	Page 576 (C-1-2013)
GTIN	4046356030885
Poids par pièce (emballage compris)	37,7 g
Poids par pièce (hors emballage)	24,795 g
Numéro du tarif douanier	85366990
Pays d'origine	PL

Caractéristiques techniques

Propriétés du produit

Type	Embase traversante
Ligne de produits	COMBICON Connectors XL
Type de produit	Embase traversante
Gamme de produits	DFK-PC 6-16/..-GF-SH
Nombre de pôles	6
Pas	10,16 mm
Nombre de connexions	6
Nombre de rangées	1
Bride de fixation	Bride filetée
Nombre de potentiels	6
Tracé brochage	Brochage linéaire
Nombre de picots par potentiel	3

Propriétés électriques

Intensité nominale I_N	76 A
Tension nominale U_N	1000 V
Degré de pollution	3
Tension de référence (III/3)	1000 V
Tension de tenue aux chocs assignée (III/3)	8 kV
Tension assignée (III/2)	1000 V
Tension de tenue aux chocs assignée (III/2)	8 kV
Tension de référence (II/2)	1000 V
Tension de tenue aux chocs assignée (II/2)	6 kV

Montage

Type de montage	Soudage à la vague
Tracé brochage	Brochage linéaire

Indications sur les matériaux

Indication de matériau - contact

Remarque	Conforme à WEEE/RoHS, exempt de trichite suivant la norme CEI 60068-2-82/JEDEC JESD 201
Matériau de contact	Alliage de Cu
Qualité de surface	Revêtement sélectif
Surface métallique zone de contact (couche supérieure)	Argent (4 - 8 μm Ag)
Surface métallique zone de contact (couche intermédiaire)	Nickel (2 - 4 μm Ni)
Surface métallique zone de soudage (couche supérieure)	Argent (4 - 8 μm Ag)
Surface métallique zone de soudage (couche intermédiaire)	Nickel (2 - 4 μm Ni)

Indication de matériau - boîtier

Coloris (Boîtiers)	vert (6021)
--------------------	-------------

1701977

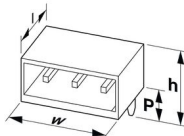
<https://www.phoenixcontact.com/fr/produits/1701977>

Matériau isolant	PA
Groupe d'isolant	I
IRC selon CEI 60112	600
Classe d'inflammabilité selon UL 94	V0
Indice d'inflammabilité au fil incandescent GWFI selon EN 60695-2-12	850
Température d'ignition au fil incandescent GWIT selon EN 60695-2-13	775
Température des essais de pression à bille selon la norme EN 60695-10-2	125 °C

Remarques

Information pour le fonctionnement	Les connecteurs MINICONNEC sont des connecteurs sans puissance de commutation (COC), conformément à la norme DIN EN 61984. Quand ils sont utilisés correctement, ils ne doivent pas être enfilés ni déconnectés s'ils sont sous charge ou sous tension.
------------------------------------	---

Dimensions

Dessin coté	
Pas	10,16 mm
Largeur [w]	96,32 mm
Hauteur [h]	20,3 mm
Longueur [l]	34 mm
Hauteur de montage	19 mm
Longueur du picot de soudage [P]	4,1 mm
Dimensions des picots	1 x 1,2 mm

Conception de circuits imprimés

Ecartement des picots	10,16 mm
Diamètre de perçage	1,7 mm

Contrôles électriques

Distances dans l'air et lignes de fuite |

Spécification de contrôle	DIN EN 60664-1 (VDE 0110-1):2008-01
Groupe d'isolant	I
Résistance aux courants de fuite (DIN EN 60112 (VDE 0303-11))	CTI 600
Tension d'isolement assignée (III/3)	1000 V
Tension de tenue aux chocs assignée (III/3)	8 kV
valeur minimale de la distance dans l'air - champ non homogène (III/3)	8 mm
valeur minimale de la ligne de fuite (III/3)	12,5 mm

1701977

<https://www.phoenixcontact.com/fr/produits/1701977>

Tension d'isolement assignée (III/2)	1000 V
Tension de choc assignée (III/2)	8 kV
valeur minimale de la distance dans l'air - champ non homogène (III/2)	8 mm
valeur minimale de la ligne de fuite (III/2)	8 mm
Tension d'isolement assignée (II/2)	1000 V
Tension de tenue aux chocs assignée (II/2)	6 kV
valeur minimale de la distance dans l'air - champ non homogène (II/2)	5,5 mm
valeur minimale de la ligne de fuite (II/2)	5,5 mm

Conditions environnementales et de durée de vie

Conditions ambiantes

Température ambiante (fonctionnement)	-40 °C ... 100 °C (en fonction de la courbe de derating)
Température ambiante (stockage/transport)	-40 °C ... 70 °C
Humidité rel. de l'air (stockage/transport)	30 % ... 70 %
Température ambiante (montage)	-5 °C ... 100 °C

Indications sur l'emballage

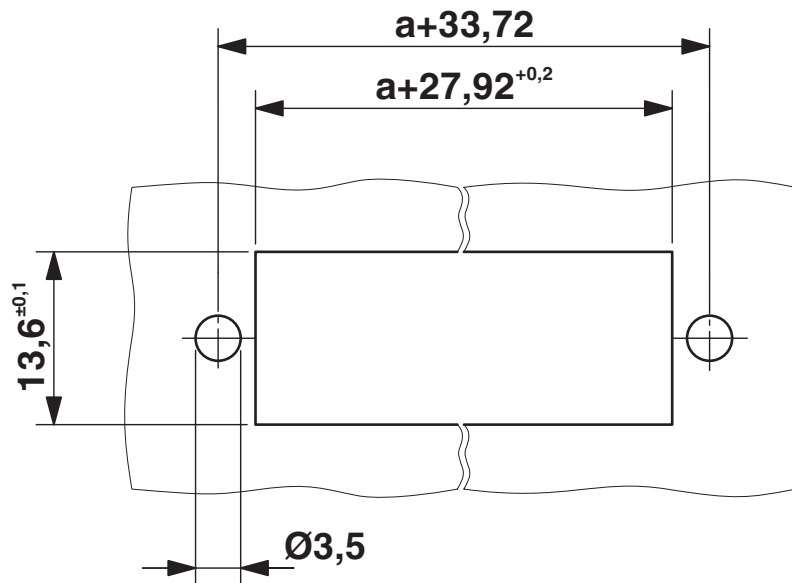
Type de conditionnement	emballé dans un carton
-------------------------	------------------------

Indications sur l'emballage

Type de conditionnement	emballé dans un carton
-------------------------	------------------------

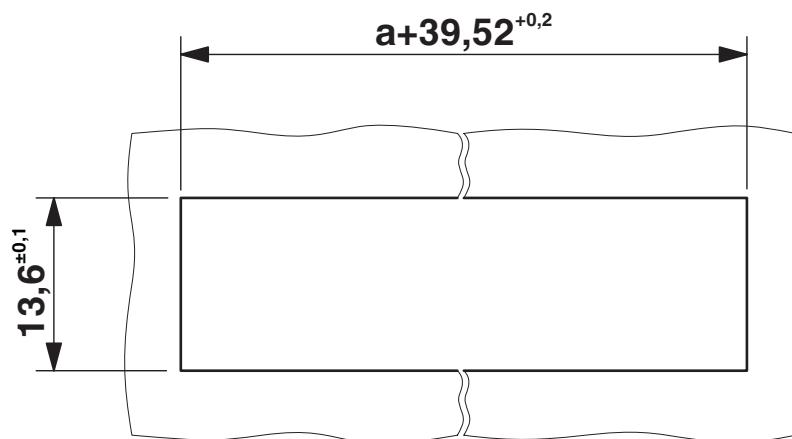
Dessins

Dessin coté



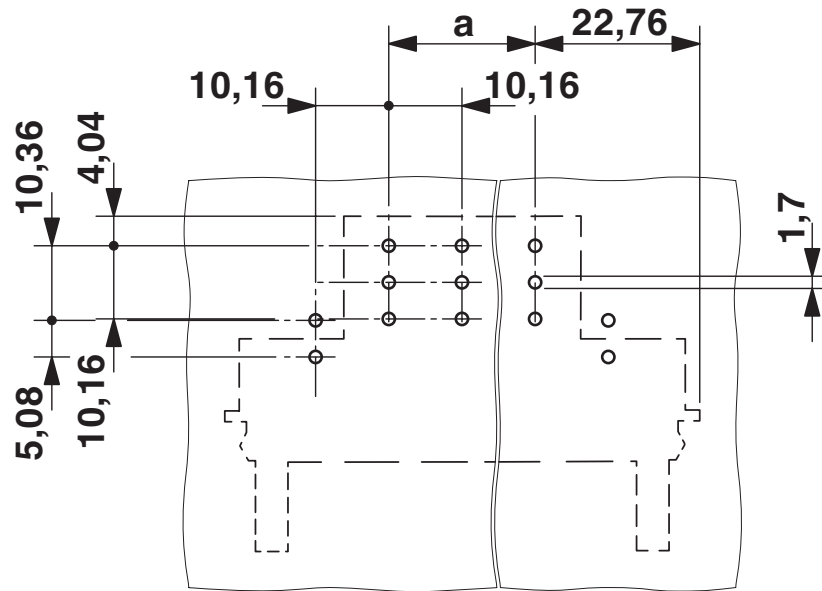
Découpe de la tôle pour presse-étoupe.

Dessin coté

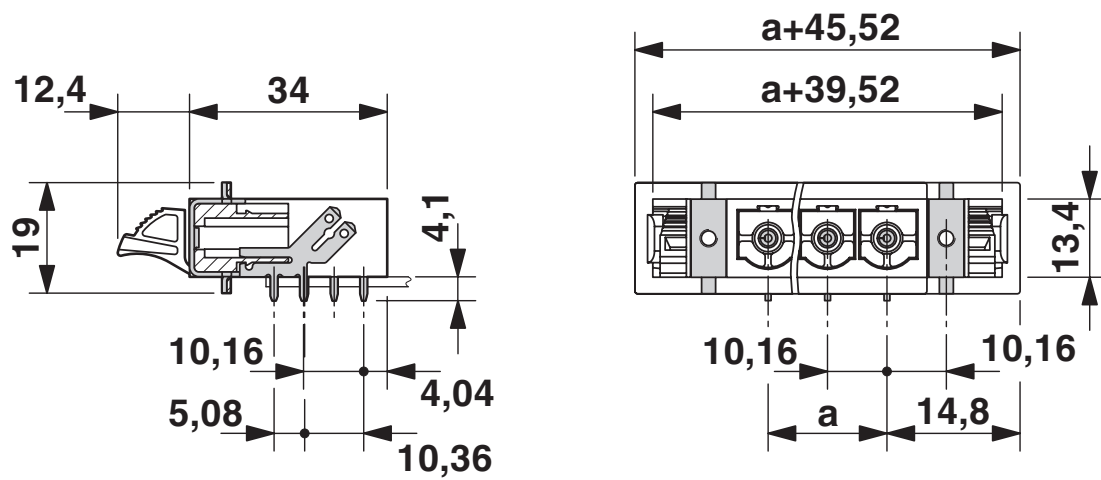


Découpe de la tôle pour encliquetage.

Gabarit perçage / géom. pastille soudage




Dessin coté




1701977

<https://www.phoenixcontact.com/fr/produits/1701977>

Homologations

 To download certificates, visit the product detail page: <https://www.phoenixcontact.com/fr/produits/1701977>

 cULus Recognized Identifiant de l'homologation: E60425-20040202				
	Tension nominale U_N	Intensité nominale I_N	Section AWG	Section mm^2
Groupe utilisateur B	300 V	66 A	-	-
Groupe utilisateur C	300 V	66 A	-	-
Groupe utilisateur D	600 V	5 A	-	-

 VDE Zeichengenehmigung Identifiant de l'homologation: 40055586				
	Tension nominale U_N	Intensité nominale I_N	Section AWG	Section mm^2
	1000 V	76 A	-	-

1701977

<https://www.phoenixcontact.com/fr/produits/1701977>

Classifications

ECLASS

ECLASS-11.0	27460201
ECLASS-12.0	27460201
ECLASS-13.0	27460201

ETIM

ETIM 9.0	EC002637
----------	----------

UNSPSC

UNSPSC 21.0	39121400
-------------	----------

DFK-PC 6-16/ 6-GF-SH-10,16 - Embase traversante



1701977

<https://www.phoenixcontact.com/fr/produits/1701977>

Conformité environnementale

China RoHS

Période d'utilisation conforme : illimitée = EFUP-e

Aucune substance dangereuse dépassant les valeurs seuils ;

DFK-PC 6-16/ 6-GF-SH-10,16 - Embase traversante



1701977

<https://www.phoenixcontact.com/fr/produits/1701977>

Accessoires

CP-PC RD - Languette de détrompage

1701967

<https://www.phoenixcontact.com/fr/produits/1701967>

Profil de détrompage, pour un enfichage ultérieur dans les nervures de détrompage de l'élément enfichable, isolant, coloris : rouge



DFK-PC MOUNT SET - Accessoires

1054021

<https://www.phoenixcontact.com/fr/produits/1054021>

Comprend respectivement 20 éléments encliquetables et vissables pour des connecteurs traversants



1701977

<https://www.phoenixcontact.com/fr/produits/1701977>

C-SCF 2,5/6,3X0,8 - Connecteur

3240159

<https://www.phoenixcontact.com/fr/produits/3240159>



Clips, non isolés, 1,5 ... 2,5 mm², 6,3 x 0,8

C-SCF 6/6,3X0,8 - Connecteur

3240160

<https://www.phoenixcontact.com/fr/produits/3240160>



Clip, non isolé, 4 ... 6 mm², 6,3 x 0,8

DFK-PC 6-16/ 6-GF-SH-10,16 - Embase traversante

1701977

<https://www.phoenixcontact.com/fr/produits/1701977>

C-SCF 1,5/6,3X0,8 - Connecteur

3240156

<https://www.phoenixcontact.com/fr/produits/3240156>



Clip, non isolé, 0,5 ... 1,5 mm², 6,3 x 0,8

C-SCFI 6/6,3X0,8 - Connecteur

3240056

<https://www.phoenixcontact.com/fr/produits/3240056>



Clips, jaune, 4 ... 6 mm², 6,3 x 0,8

1701977

<https://www.phoenixcontact.com/fr/produits/1701977>

C-SCFI 1,5/6,3X0,8 - Connecteur

3240052

<https://www.phoenixcontact.com/fr/produits/3240052>



Clips, rouge, 0,5 ... 1,5 mm², 6,3 x 0,8

C-SCFFI 2,5/6,3X0,8 - Connecteur

3240547

<https://www.phoenixcontact.com/fr/produits/3240547>



Clips, entièrement isolé, bleu, 1,5 ... 2,5 mm², pour connecteur mâle 6,3 x 0,8 mm

1701977

<https://www.phoenixcontact.com/fr/produits/1701977>

C-SCFI 2,5/6,3X0,8 - Connecteur

3240055

<https://www.phoenixcontact.com/fr/produits/3240055>



Clips, bleu, 1,5 ... 2,5 mm², 6,3 x 0,8

C-SCFFI 6/6,3X0,8 - Connecteur

3240541

<https://www.phoenixcontact.com/fr/produits/3240541>



Clip, entièrement isolé, jaune, 4 ... 6 mm², pour connecteur mâle 6,3 x 0,8 mm

DFK-PC 6-16/ 6-GF-SH-10,16 - Embase traversante



1701977

<https://www.phoenixcontact.com/fr/produits/1701977>

C-SCFFI 1,5/6,3X0,8 - Connecteur

3240538

<https://www.phoenixcontact.com/fr/produits/3240538>



Clips, entièrement isolé, rouge, 0,5 ... 1,5 mm², pour connecteur mâle 6,3 x 0,8 mm

Phoenix Contact 2024 © - Tous droits réservés

<https://www.phoenixcontact.com>

PHOENIX CONTACT SAS

52 Boulevard de Beaubourg Emerainville

77436 Marne La Vallée Cedex 2 France

+33 (0) 1 60 17 98 98

documentation@phoenixcontact.fr