

Application



Les combinés, types RA-K/RA-KW sont utilisés pour les installations bitubes avec circulateur. Les combinés RA-K/RA-KW se raccordent esthétiquement et rapidement au réseau de conduites encastrees dans le sol ou dans le mur.

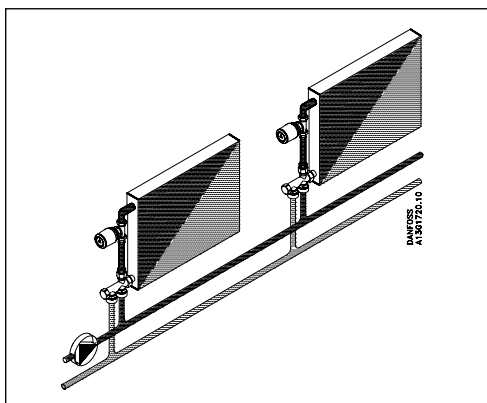
Un combiné contient les éléments suivants:

- Répartiteur inférieur
 - avec isolement
 - avec bicône de 15 mm pour le tube de liaison
 - avec raccords filetés G 3/4" mâle
- corps de vanne supérieur droit (réglable) avec bicône pour tube de liaison de 15 mm et écrou pour le coude
- coude, R 1/2" pour le radiateur
- le tube de liaison, les raccords et l'élément thermostatique RA 2000 sont à commander séparément.

Le combiné RA-K/RA-KW comporte un corps de vanne supérieur avec pré réglage intégré, type RA-N, qui permet de limiter le débit maximum. Le dispositif de pré réglage peut recevoir tous les éléments thermostatiques de la série 2000 ainsi que les moteurs thermohydrauliques de type ABNR afin d'assurer un fonctionnement thermostatique entièrement automatique. Le montage d'un robinet manuel simple, en attendant le dispositif thermostatique définitif, peut également être prévu.

Si la nature de l'eau impose l'addition de produits chimiques, il ne faut mettre en œuvre que les agents et les quantités normalement prescrits à cette fin par les professionnels du chauffage (protection contre la corrosion dans les installations de chauffage à eau). Tout additif à l'eau devra être exempt d'huile minérale.

Exemple d' installation



Caractéristiques techniques et numéros de commande

Produit	Type	N° de commande	Raccordement du radiateur ISO 7-1	Raccordement de l'installation ISO 228-1	Valeur k_{vs} (m^3/h) ²⁾	Pression de service max. (bar)	Perte de charge max. ³⁾ (bar)	Pression d'essai (bar)	Temp. d'eau max. (°C)
Vanne supérieure avec coude ¹⁾		013G3363	R 1/2		0,76	10	0.6	16	120
Répartiteur inférieur RA-K ¹⁾		013G3367	R 1/2	G 3/4 mâle		10		16	120
Répartiteur inférieur ¹⁾		013G3369	R 1/2	G3/4 mâle		10		16	120

Combiné RAK/RA-KW	Le combiné contient les éléments suivants			
Exécution	No de com.	Coude	Corps de vannes	Répartiteur
RA-N 15	avec isolement	-		
RA-K combiné de base	Raccordement vers le sol	013G3342	*	*
RA-KW combiné de base	Raccordement vers le mur	013G3344	*	*
Tube de liaison	L650 x Ø15 mm	013G3378		
Tube de liaison	L950 x Ø15 mm	013G3377		

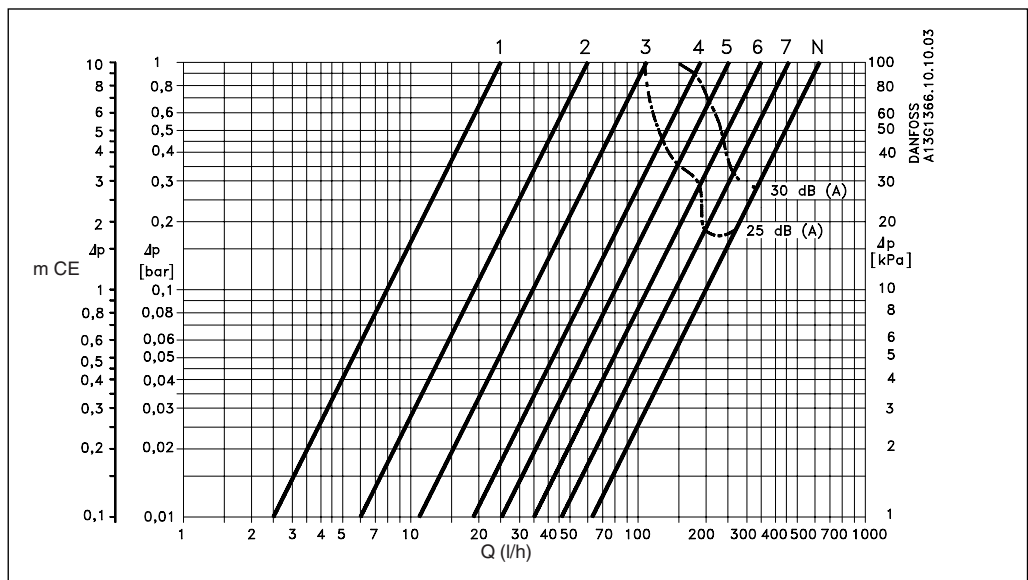
- Y compris les raccords à compression à bîcône pour le tube de liaison de 15 mm.
- La valeur k_{vs} est la valeur de k_v quand le dispositif de pré-réglage est entièrement ouvert. La valeur k_v indique le débit d'eau en m^3/h (Q) qui passe par la vanne pour une bande proportionnelle (X_p) donnée et une perte de charge (Δp : sur la vanne) de 1 bar, $k_v = Q : \sqrt{\Delta p}$. Conformément à la norme EN 215-1 la valeur de k_v , en position de réglage N, équivaut à $X_p = 2K$ (Nk_v2). La valeur de X_p diminue avec des positions de réglage inférieures. Le pré-réglage sur 1 équivaut à $x_p = 0,5K$.
- La valeur indiquée se rapporte à la perte de charge maximale admissible, pour une régulation optimale. Pour éviter un niveau sonore trop élevé, dû à un trop grand débit, la perte de charge maximale doit être limitée à 0,3 bar (3 m de colonne d'eau). Une perte de charge excessive peut être réduite par l'adjonction d'un régulateur de pression différentielle Danfoss de type: AVDO, AVDA, IVDA ou ASV. En pratique, une perte de charge sur le dispositif de réglage comprise entre 0,05 et 0,2 bar, est courante.

Pièces détachées pour le corps de vanne à pré-réglage intégré, type RA-N

Produit	Description	N° de commande
Presse étoupe	jeu de 10	013G0290

Le presse étoupe peut être remplacé pendant la marche du chauffage, sans vidange de l'installation.

Capacité



Exemple de dimensionnement
Débit d'eau du radiateur :

$Q = 60 l/h$

Perte de charge de RA-K :
 $P = 4 kPa$ (0,4mCE)

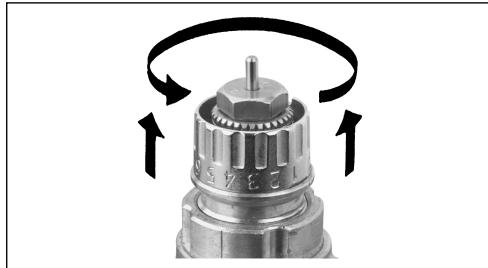
Pré-réglage du RA-N : 5,5

Le réglage correct se trouve grâce au tableau k_v . La position de pré-réglage nécessaire du RA-N est indiqué au dessus du diagramme. Le k_v est réglable en demi-étapes et se trouve entre les 2 valeurs indiquées dans le tableau. Si la valeur k_v calculée se trouve entre deux valeurs de positionnement, il faut arrondir la valeur k_v vers le haut. Les valeurs k_v se rapportent aux combinés (corps de vanne supérieur, répartiteur et accessoires)

Tableau k_v ($0,5 < X_p < 2K$)

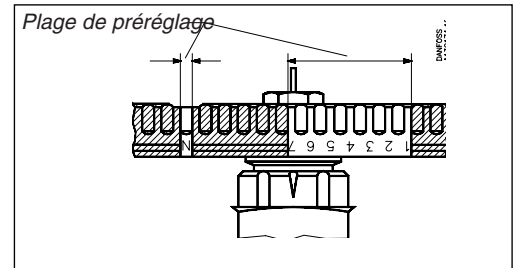
Réglage	1	2	3	4	5	6	7	N	k_{vs}
k_v (m^3/h)	0,025	0,06	0,11	0,19	0,25	0,35	0,46	0,63	0,76

Réglage du corps de vanne à pré-réglage intégré, type RA-N



Le réglage des corps de vanne à pré-réglage intégré, type RA-N, s'effectue aisément, sans outillage spécial, de manière précise selon la valeur calculée:

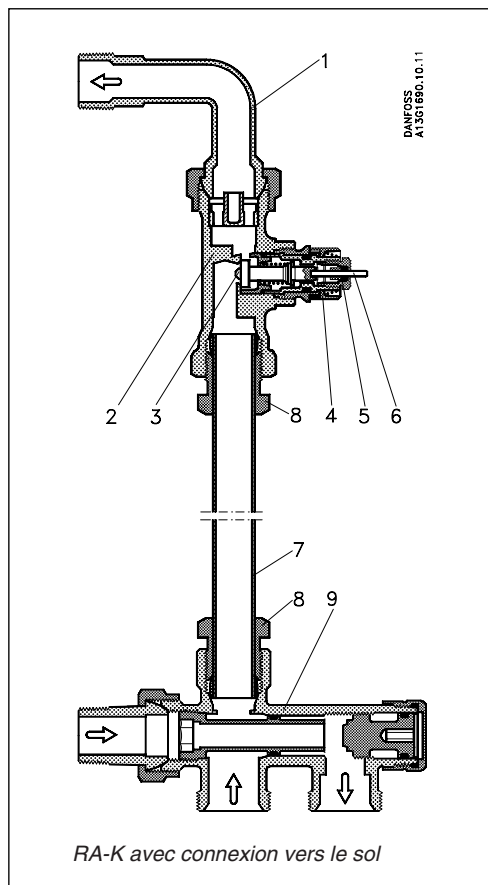
- retirer le capuchon de protection.
- soulever l'anneau de réglage et le positionner sur la valeur demandée.
- repousser l'anneau de réglage dans la couronne dentée.



Le pré-réglage peut s'effectuer par demi-positions: 1 - 1,5 - 2 - 2,5 - ... - 6,5 - 7.

Sur la position N il n'y a pas de pré-réglage. Eviter de positionner l'anneau en dehors de la partie graduée.

Construction



1. Coude
2. Corps de vanne
3. Clapet
4. Pré-réglage
5. Presse étoupe
6. Tige du clapet
7. Tube de liaison, 15 mm
8. Raccord à compression à bicône
9. Répartiteur inférieur

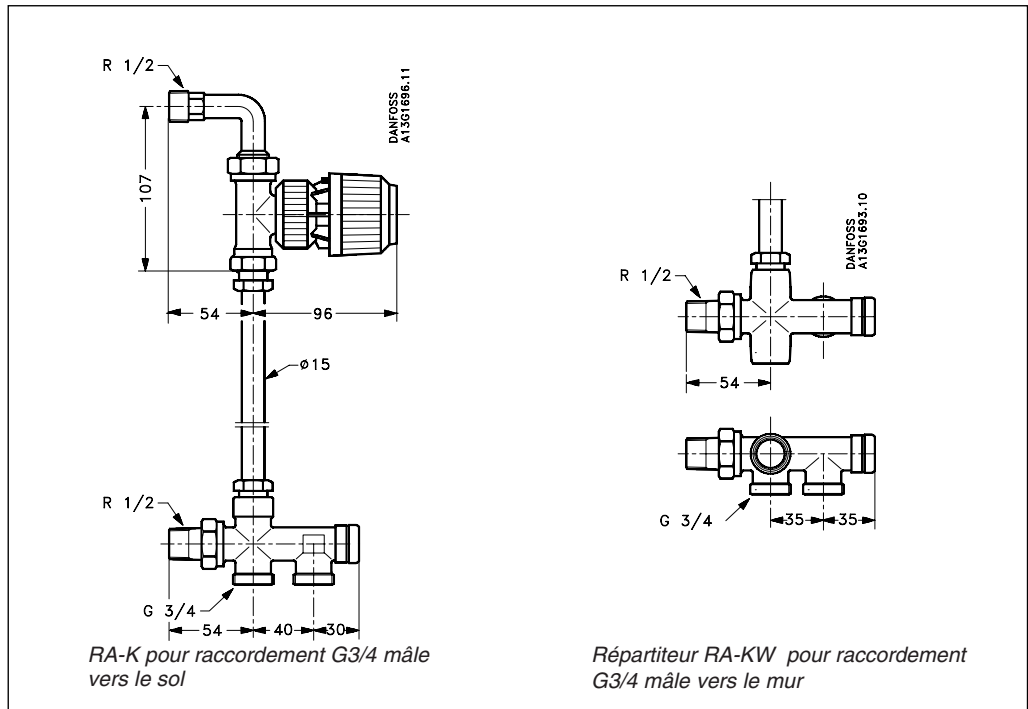
Le presse étoupe peut être remplacé pendant la marche du chauffage, sans vidange de l'installation.

Matériaux en contact avec l'eau de chauffage

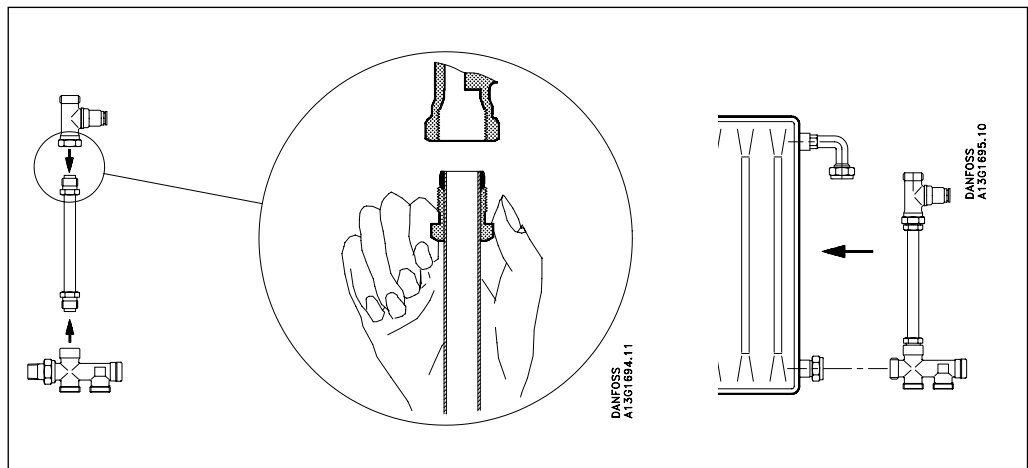
Anneau de réglage (type RA-N)	PPS
Joint torique	EPDM
Clapet	NBR
Tige de clapet et ressort	Acier chromé
Tube de liaison	Acier galvanisé (électrolytique)
Autres parties métalliques	Ms 58

Le corps de vanne supérieur et le répartiteur sont nickelés à l'extérieur.

Encombremments



Montage



Les instructions de montage sont détaillées dans le manuel de montage. Le tube de liaison peut être raccourci pour adapter le combiné à l'entraxe entre l'alimentation et le retour du radiateur.

Après le montage d'un corps de vanne supérieur, sans élément thermostatique ou commande manuelle, celui-ci peut être réglé temporairement avec le capuchon de protection.

Danfoss n'assume aucune responsabilité quant aux erreurs qui se seraient glissées dans les catalogues, brochures ou autres documentations écrites. Dans un souci constant d'amélioration, Danfoss se réserve le droit d'apporter sans préavis toutes modifications à ses produits, y compris ceux se trouvant déjà en commande, sous réserve, toutefois, que ces modifications n'affectent pas les caractéristiques déjà arrêtées en accord avec le client. Toutes les marques de fabrique de cette documentation sont la propriété des sociétés correspondantes. Danfoss et le logotype Danfoss sont des marques de fabrique de Danfoss A/S. Tous droits réservés.