



animeo IB+

4 Zone/8 Zone Touch Building Controller

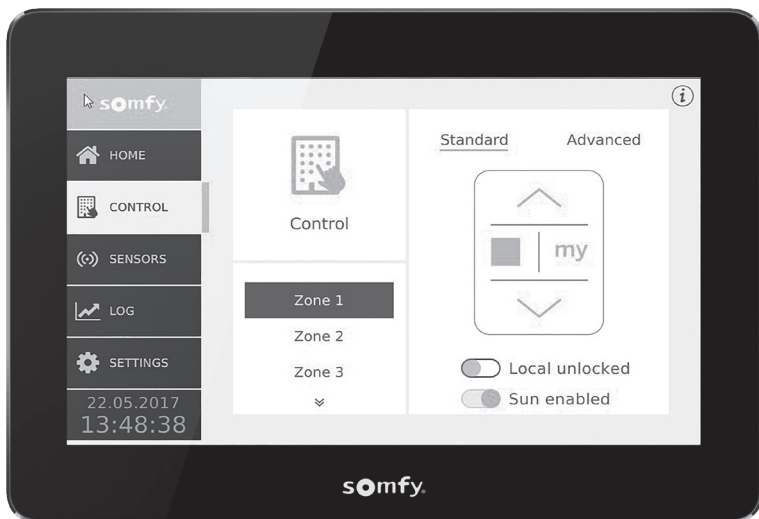
4 Zone/8 Zone Touch Building Controller BACnet

Návod k instalaci
Installationsvejledning
Gebrauchsanweisung
Installation guide

Guía de instalación
Notice d'installation
Guida all'installazione
시공 가이드

Montagehandleiding
Installasjonsanvisninger
Instrukcja instalacji
Инструкция по монтажу

Installationsanvisningar



Ref. 1860254/1860255
Ref. 1870474/1870475

A

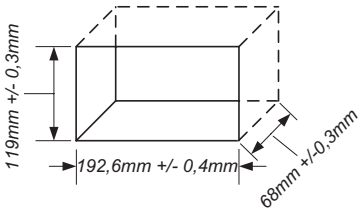
[1]



[2]



[3]

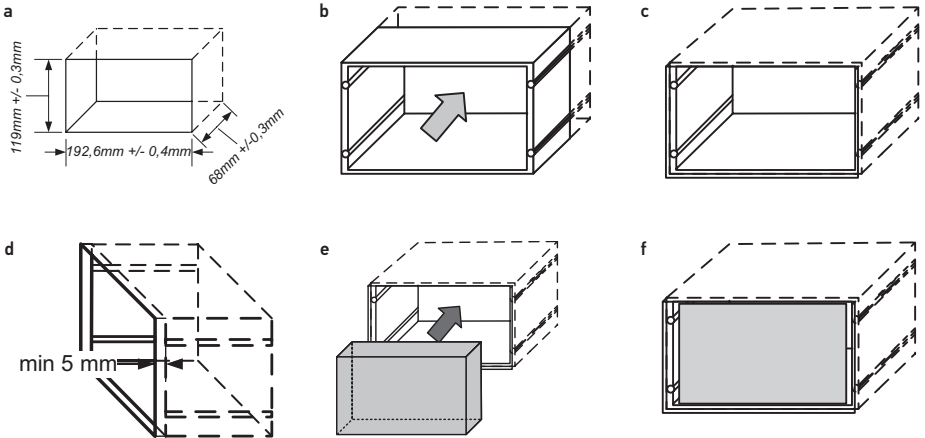


[4]



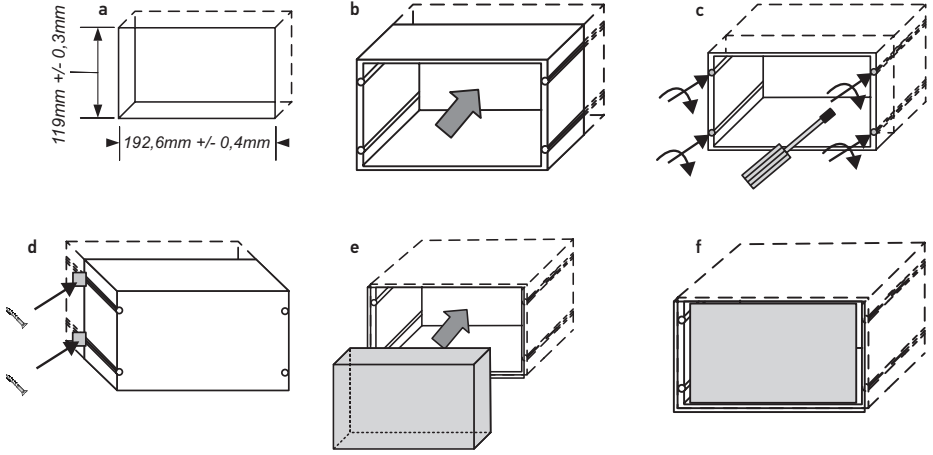
B

[1]

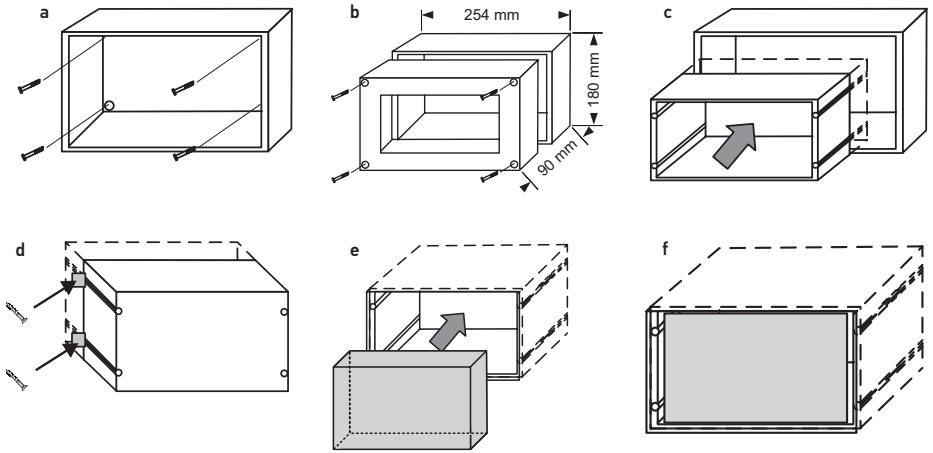


B

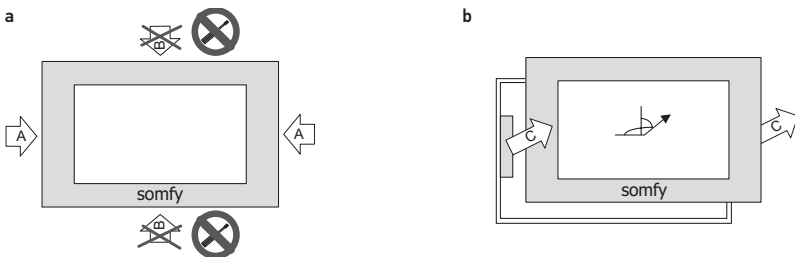
[2]



[3]

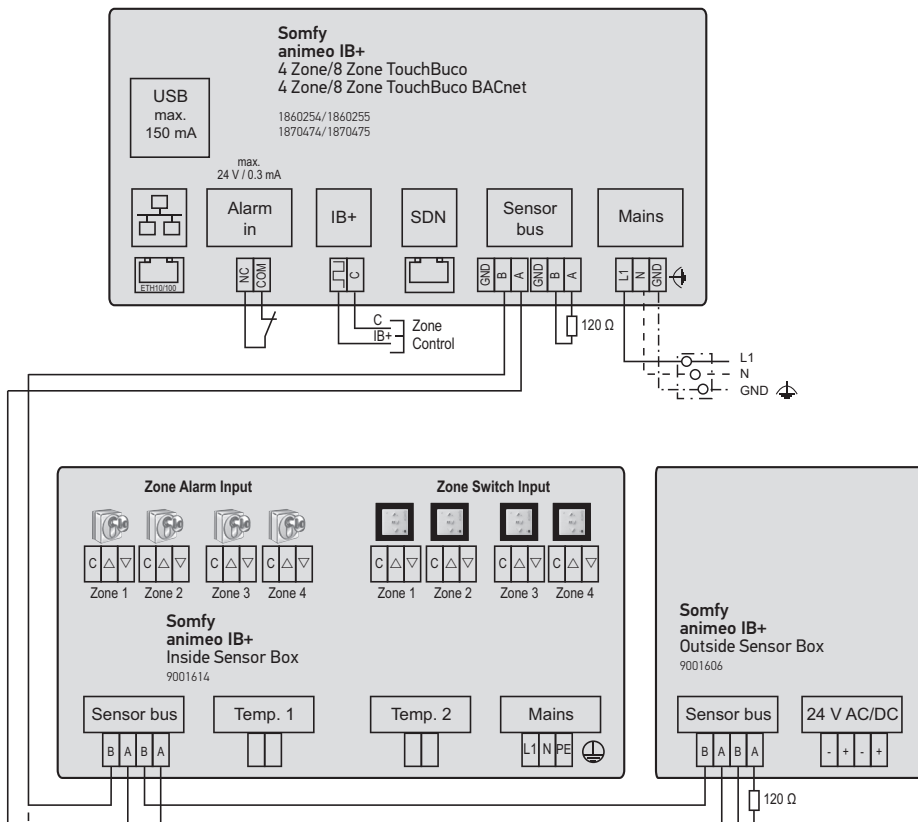


[4]



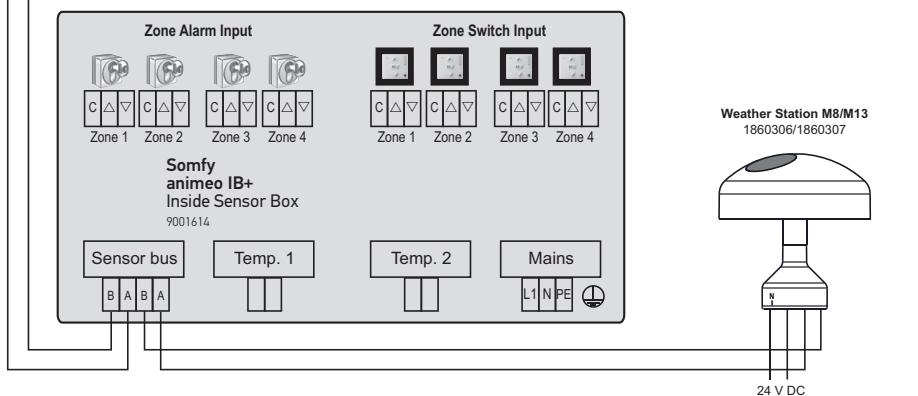
C

[1]



⚠ For further details regarding connection and sensors please refer to the corresponding device manual.

[2]



- ⚠ Před montáží si prosím prostudujte instrukce, které pak dodržujte. Nesprávná montáž může vést k vážným zraněním. Odpojte všechny napájecí kabely určené k montáži! Zajistěte, aby nedošlo k nechtěnému spuštění přístroje! Produkt musí být namontován, udržován a demontován odborným technickým pracovníkem v souladu s platnými předpisy. Elektroinstalace budov musí obsahovat všepólový spínač pro umožnění současné izolace všech fází od zdroje napájení alespoň 3mm vrstvou. SOMFY neponese žádnou odpovědnost za závady a škody způsobené nedodržením těchto instrukcí. Tyto instrukce si prosím uschovejte pro pozdější využití.

A VYOBRAZENÍ

- [1] animeo IB+ Touch Building Controller.
- [2] animeo IB+ Flush Mounting Box (ref. 9019837) – závazné.
- [3] Izolační deska Styrofoam brání pronikání nečistot dovnitř mechanismu Flush Mounting Box. Je dodávána společně s Flush Mounting Box.
- [4] animeo IB+ Surface Mounting Box (obj. č. 9019838) – volitelné.

B MONTÁŽ

Zvolte optimální umístění: velký a rovný povrch.

- [1] Zasaďte Touch Building Controller do zdi a použijte Flush Mounting Box.
- [2] Zasaďte Touch Building Controller do otvoru ve zdi nebo do dvířek elektrické skříňky a použijte Flush Mounting Box.
- [3] Namontujte Touch Building Controller na zeď a použijte Surface Mounting Box.
- [4] Odstraňte Touch Building Controller.

- ⚠ Aby se dovnitř mechanismu Flush Mounting Box nedostaly nečistoty, použijte styrofoamovou izolační desku.
 ⚠ Montáž na dvojitou zeď nebo na tenkou stěnu (např. na dveře skříňky): Aby bylo zajištěno spolehlivé mechanické upevnění Touch Building Controller, je nutné rám pevně zajistit pomocí šroubů k montáži skříně na stěnu.

Ovladač motorů s kartou RTS je možné montovat do rozvaděče spolu s ovladačem Touch Building Controller za následujících podmínek:

- Minimální vzdálenost mezi Touch Building Controller a ovládacím pohonem s rádiovou deskou: 50 mm
- Minimální vzdálenost mezi IP kabelem a ovládacím pohonem s rádiovou deskou: 50 mm
- Mezi dálkovým ovladačem a ovládacím pohonem s rádiovou deskou v elektrické skříňce se nesmí nacházet stěna
- Použijte nejkratší možný IB+ kabel

C ELEKTRICKÉ ZAPOJENÍ

- [1] Zapojovací schéma Touch Building Controller s Outside Sensor Box i Inside Sensor Box.
 - [2] Alternativní zapojovací schéma Touch Building Controller s Weather Station a Inside Sensor Box.
- ⚠ Další informace týkající se zapojení a senzorů naleznete v manuálu k příslušnému zařízení.

⚠ Připojení k hlavní elektrické síti mimo Flush Mounting Box nebo použití stíněného konektoru!

D KONFIGURACE

Uvedení Touch Building Controller do provozu je plně řízeno pomocí softwaru. Provádějte dané kroky a potřebujete-li pomoc, klikněte na ikonu „i“ v pravém horním rohu displeje.

⚠ Pro provádění aktualizací softwaru používejte prosím USB port, který se nachází na zadní straně dotykového ovladače pro řízení budov (Touch Building Controller). (Používejte pouze USB flash disk s kapacitou paměti alespoň 2 GB.)

Baterie (CR 2032), která se nachází ve výrobku, je navržena tak, aby vydržela po celou dobu životnosti výrobku. Není tedy určena k výměnám. Následující pokyny pro řádné odstraňování a likvidaci baterií na konci životního cyklu výrobku jsou určeny jen pro kvalifikované elektrikáře:

- Vypněte přívod energie a výrobek rozeberte.
- Vyšroubujte šrouby a odstraňte kryt.
- Odstraňte vybitou baterii a náležitě ji zlikvidujte.



Pečujeme o naše životní prostředí. Přístroj nevyhazujte spolu s domovním odpadem. Zanechte jej na sběrné místo zajišťující jeho recyklaci.

VODIČ

Připojení k ...	Vodiče	Kroucené páry	Max. délka
100-230 V AC	3 × 0,75 mm ² / 18 AWG	-	
Výstražné upozornění v	Min.: 2 × 0,6 mm / 22 AWG Max.: 2 × 0,8 mm / 20 AWG	-	150 m
Senzor sběrnice	Min.: 2 × 0,6 mm / 22 AWG Max.: 2 × 0,8 mm / 20 AWG	Vyžadováno	500 m
IB+ sběrnice	Min.: 2 × 0,6 mm / 22 AWG Max.: 2 × 0,8 mm / 20 AWG	Doporučeno	1 000 m

Ovladač pro řízení budov „Touch Building Controller“ je provozní elektronický ovladač, který se montuje samostatně.

- Třída A – kontrolní funkce
- Typ 1 – úkon
- Imisní stupeň: 2
- Jmenovité impulzní napětí: 2,5 kV
- Způsob připojení neodnímatelného kabelu: nepředpokládá se výměna
- EMC test rušivého vyzařování: $U_{AC} = 230 \text{ V AC}$ $I_{AC} = 60 \text{ mA}$ (EN 55022 Třída B – rušivé vyzařování)

PARAMETRY

animeo IB+ 4 Zone/8 Zone Touch Building Controller	obj. č. 1860254/1860255
animeo IB+ 4 Zone/8 Zone Touch Building Controller BACnet	obj. č. 1870474/1870475
Napájecí napětí	100–230 V AC / 50/60 Hz
Maximální výkon	7 W
Vnější ochrana proti přepětí	16 A pojistka – vyžadováno
Odběr proudu v pohotovostním režimu (IEC 62301)	3,5 W@230 V AC
Svorky	Zásuvné pružinové kontakty
Napájecí napětí čidla sběrnice – výstup	SELV, 16 V DC ---
Napájecí napětí – vstup alarmu	Za běžných okolností uzavřený, max. SELV 24 V DC
Napájecí napětí pro výstup IB+ sběrnici	SELV, 16 V DC ---
Provozní teplota	0 °C až 45 °C
Relativní vlhkost	max. 85 %
Materiál krytu	Sklo, kov
Rozměry krytu (š × v × h)	200 x 132 x 72 mm
Hmotnost	950 g
Stupeň ochrany	IP 20
Třída ochrany	I
Shoda	www.somfy.com/ce

⚠ Læs anvisningerne før installationen, og følg dem. Ikke korrekt installation kan føre til alvorlig personskade. Alle strømkabler, der skal installeres, skal være frakoblede! Lav foranstaltninger, så de ikke kan tilkobles uhensigtsmæssigt! Dette produkt skal installeres, vedligeholdes og afmonteres af kvalificeret person ifølge de relevante bestemmelser. En afbryderkontakt for alle poler skal indbygges i bygningens elektriske installation for at give samtidig separation på mindst 3 mm for alle faser fra forsyningen.

SOMFY påtager sig intet ansvar for defekter eller skader forårsaget på grund af ikke overholdelse af disse instruktioner.

Opbevar denne vejledning til fremtid brug.

A ILLUSTRATIONER

- [1] animeo IB+ Touch Building Controller.
- [2] animeo IB+ Flush Mounting Box (ref. 9019837) - obligatorisk.
- [3] Styrofoam-blok til sikring af, at der ikke sætter sig støv fast inden i den niveaumonterede Flush Mounting Box; den leveres med Flush Mounting Box.
- [4] animeo IB+ Surface Mounting Box (ref. 9019838) - valgfri.

B MONTERING

Vælg den optimale placering: en stor, flad overflade.

- [1] Monter Touch Building Controller i væggen ved hjælp af den Flush Mounting Box.
- [2] Monter Touch Building Controller i en hul væg eller i en elskabsdør ved hjælp af den Flush Mounting Box.
- [3] Monter Touch Building Controller på en væg ved hjælp af den Surface Mounting Box.
- [4] Fjern Touch Building Controller.

⚠ **Brug styrofoamblokken til at forebygge skade eller sikre, at der ikke trænger støv ind i den Flush Mounting Box.**

⚠ **Montering på hul væg eller tynd monteringsflade (f.eks. skabslåge): Rammen skal fastgøres med skruerne til vægmonteringsboksen for at garantere en pålidelig mekanisk installation af Touch Building Controller.**

En motorstyring med et RTS-kort kan monteres i et el-skab sammen med Touch Building Controller på følgende betingelser:

- Minimumafstand mellem Touch Building Controller og motorstyring med radiokort: 50 mm
- Minimumafstand mellem IP-kabel og motorstyring med radiokort: 50 mm
- Ingen væg mellem fjernstyring og motorcontroller med et radiokort i et el-skab
- Brug det kortest mulige IB+-kabel

C KABLER

- [1] Ledningsdiagram til Touch Building Controller med Outside Sensor Box og Inside Sensor Box.
- [2] Alternativt ledningsdiagram til Touch Building Controller med Weather Station og Inside Sensor Box.

⚠ *Du kan finde flere oplysninger om tilslutning og sensorer i den relevante enhedsmanual.*

⚠ **Tilslutning til hovedstrømforsyning uden for den Flush Mounting Box eller anvendelse af skærmet stik!**


D KONFIGURATION

Ibrugtagningen af Touch Building Controller er fuldkommen softwarestyret. Følg disse trin, og benyt om nødvendigt symbolet "i" i øverste højre hjørne af skærmen, hvis du får brug for hjælp.

⚠ **I forbindelse med softwareopdateringer skal du benytte USB-porten på bagsiden af Touch Building Controller (brug et USB-flashdrev på mindst 2 GB).**

Det medfølgende batteri (CR 2032) er designet til at holde i hele produktets levetid og forventes ikke at skulle udskiftes. Nedenstående vejledning er udelukkende beregnet på udtagning og korrekt bortskaffelse af batteriet foretaget af en faguddannet tekniker efter endt produktlevetid:

- Slå strømmen fra, og afmontér produktet.
- Løsn skruerne, og fjern dækslet.
- Tag det udtjente batteri ud, og bortskaf det korrekt.

 Vi værner om miljøet. Bortkast ikke apparatet sammen med husholdningsaffaldet. Indlever det til et godkendt indsamlingssted for genbrug.

KABEL

Tilslutning til ...	Kabler	Parsnoede	Maks. længde
100 - 230 V AC	3 x 0,75 mm ² /18 AWG	-	
Alarm ind	Min.: 2 x 0,6 mm/22 AWG Max.: 2 x 0,8 mm/20 AWG	-	150 m
Sensorbus	Min.: 2 x 0,6 mm/22 AWG Maks.: 2 x 0,8 mm/20 AWG	Påkrævet	500 m
IB+ bus	Min.: 2 x 0,6 mm/22 AWG Maks.: 2 x 0,8 mm/20 AWG	Anbefalet	1.000 m

Touch Building Controller drives elektrisk og monteres separat.

- Styrefunktion i klasse A
- Funktionstype 1
- Forureningsgrad: 2
- Mærkeimpulsspænding: 2,5 kV
- Tilkoblingsmetode til ikke aftagelige ledninger: ikke beregnet til udskiftning
- EMC-emissionstest: $U_{AC} = 230 \text{ V AC}$ $I_{AC} = 60 \text{ mA}$ (EN 55022 klasse B-emission)

SPECIFIKATIONER

animeo IB+ 4 Zone/8 Zone Touch Building Controller	Ref. 1860254/1860255
animeo IB+ 4 Zone/8 Zone Touch Building Controller BACnet	Ref. 1870474/1870475
Fødespænding	100-230 V AC / 50/60 Hz
Maks. Strøm	7 W
Ekstern overstrømsbeskyttelse	Kræver 16 A-sikring
Standby-strøm (IEC 62301)	36 mA @ 230 V AC
Standby-effekt (IEC 62301)	3,5 W @ 230 V AC
Klemmer	Fjederklemmer til tilslutning
Forsyningsspænding for sensorbus/-udgang	SELV, 16 V DC ⇌
Forsyningsspænding på alarminput	Normalt lukket, maks. SELV 24 V DC
Forsyningsspænding for IB+-busudgang	SELV, 16 V DC ⇌
Driftstemperatur	0 °C til 45 °C
Relativ fugtighed	maks. 85 %
Kabinemateriale	Glas, metal
Kabineål (b x h x d)	200 x 132 x 72 mm
Vægt	950 g
Beskyttelsesklasse	IP 20
Beskyttelsesklasse	I
Overensstemmelse	www.somfy.com/ce

- ⚠ Lesen und beachten Sie bitte diese Anweisungen, bevor Sie mit der Installation beginnen. Eine nicht fachgerechte Installation kann schwere Verletzungen zur Folge haben. Trennen Sie alle zu installierenden Stromkabel! Ergreifen Sie geeignete Maßnahmen, um ein unbeabsichtigtes Einschalten zu vermeiden! Installation, Wartung und Demontage des Produkts müssen gemäß den geltenden Vorschriften von einer sachkundigen Person durchgeführt werden. Im Rahmen der elektrischen Anlage des Gebäudes muss ein allpoliger Hauptschalter vorhanden sein, mit dem sich alle Phasen gleichzeitig mit einem Abstand von mindestens 3 mm von der Netzstromversorgung trennen lassen. SOMFY haftet nicht für Schäden oder Unfälle, die durch eine Nichtbeachtung dieser Anleitung entstehen. Bewahren Sie diese Hinweise für die zukünftige Verwendung sorgfältig auf.

A ABBILDUNG

- [1] animeo IB+ Touch Building Controller.
- [2] animeo IB+ Flush Mounting Box (Ref. 9019837) - unbedingt erforderlich.
- [3] Styropor-Block, der verhindert, dass Schmutz in den Mechanismus der Flush Mounting Box gelangt. Die Lieferung erfolgt zusammen mit der Flush Mounting Box.
- [4] animeo IB+ Surface Mounting Box (Ref. 9019838) - optional.

B MONTAGE

Wählen Sie den optimalen Standort: eine große, flache Oberfläche.

- [1] Montieren Sie den Touch Building Controller mit Hilfe der Flush Mounting Box (UP) in der Wand.
- [2] Montieren Sie den Touch Building Controller mit Hilfe der Flush Mounting Box (UP) in einer Hohlwand oder in einer Schaltschranktür.
- [3] Montieren Sie den Touch Building Controller mit Hilfe der Surface Mounting Box (AP) an einer Wand.
- [4] Entfernen des Touch Building Controller.

⚠ **Verwenden Sie den Styropor-Block, um zu verhindern, dass der Mechanismus der Flush Mounting Box (UP) beschädigt wird oder dass Schmutz eindringt.**

⚠ **Montage an einer Hohlwand oder auf einer dünnen Montageoberfläche (z.B. Schaltschranktür): Um eine zuverlässige mechanische Installation des Touch Building Controller zu gewährleisten, müssen die Befestigungsschrauben der Wandmontagebox verwendet werden, um den Rahmen sicher zu fixieren.**

Ein Motor Controller mit RTS-Karte kann zusammen mit dem Touch Building Controller in einem Schaltschrank montiert werden, wenn folgende Bedingungen erfüllt sind:

- Mindestabstand zwischen dem Touch Building Controller und dem Motor Controller mit integrierter Funkkarte: 50 mm
- Mindestabstand zwischen dem IP-Kabel und dem Motor Controller mit integrierter Funkkarte: 50 mm
- Keine Wand zwischen dem Funkhandsender und dem Motor Controller mit integrierter Funkkarte in einem Schaltschrank
- Das verwendete IB+ Kabel sollte so kurz wie möglich sein.

C VERDRAHTUNG

- [1] Schaltplan für den Touch Building Controller mit Outside Sensor Box und Inside Sensor Box.
- [2] Alternativer Schaltplan für den Touch Building Controller mit Weather Station und Inside Sensor Box.

⚠ *Weitere Details über Anschlüsse und Sensoren finden Sie in der entsprechenden Geräte-Anleitung.*

⚠ **Anschluss an das Stromnetz außerhalb der Flush Mounting Box oder geschirmten Steckverbinder verwenden!**

D KONFIGURATION

Die Inbetriebnahme des Touch Building Controllers ist komplett Software-geführt. Folgen Sie den Anweisungen. Wenn Sie Hilfe benötigen, gehen Sie auf das "i" Symbol in der rechten oberen Ecke des Displays.

⚠ **Verwenden Sie für Software-Updates den USB-Port an der Rückseite des Touch Building Controller (nur USB Flash Drive mit mindestens 2 GB verwenden).**

Die Haltbarkeit der Batterie in diesem Produkt (CR 2032) ist auf die gesamte Produktlebensdauer ausgelegt und muss nicht ausgetauscht werden. Die folgende Anleitung wendet sich nur an qualifizierte Elektriker und bezieht sich auf den korrekten Ausbau der Batterie zur Entsorgung am Ende der Produktlebensdauer.

- Schalten Sie die Stromversorgung ab und bauen Sie das Produkt aus.
- Lösen Sie die Schrauben und entfernen Sie die Abdeckung.
- Entnehmen Sie die leere Batterie und entsorgen Sie sie vorschriftsgemäß..



Wir wollen die Umwelt schützen. Entsorgen Sie das Produkt nicht mit dem Hausmüll. Geben Sie dieses bei einer zugelassenen Recycling-Sammelstelle ab.

KABEL

Verbindung zu ...	Kabel	Verdrilltes Adernpaar	Max. Länge
100 - 230 V AC	3 x 0,75 mm ² /18 AWG	-	
Alarm Eingang	Min.: 2 x 0,6 mm/22 AWG Max.: 2 x 0,8 mm/20 AWG	-	150 m
Sensor-Bus	Min.: 2 x 0,6 mm/22 AWG Max.: 2 x 0,8 mm/20 AWG	Erforderlich	500 m
IB+ Bus	Min.: 2 x 0,6 mm/22 AWG Max.: 2 x 0,8 mm/20 AWG	Empfohlen	1.000 m

Der Touch Building Controller ist ein elektrisch betriebenes und unabhängig montiertes Steuergerät.

- Steuerfunktion nach Klasse A
- Wirkungsweise Typ 1
- Verschmutzungsgrad: 2
- Bemessungs-Stoßspannung: 2,5 kV
- Befestigungsart für fest angeschlossene Kabel: nicht austauschbar
- EMV-Emissionstest: $U_{AC} = 230 \text{ VAC}$ $I_{AC} = 60 \text{ mA}$ (EN 55022 Emissionsklasse B)

TECHNISCHE DATEN

animeo IB+ 4 Zone/8 Zone Touch Building Controller	Ref. 1860254/1860255
animeo IB+ 4 Zone/8 Zone Touch Building Controller BACnet	Ref. 1870474/1870475
Spannungsversorgung	100-230 V AC / 50/60 Hz
Max. Leistung	7 W
Überstromschutz	16-A-Sicherung erforderlich
Stand-by Strom (IEC 62301)	36 mA@230 VAC
Stand-by Leistung (IEC 62301)	3,5 W@230 V AC
Anschlüsse	Federschlussklemmen
Spannungsversorgung des Sensor-Bus-Ausgangs	SELV, 16 V DC ⇄
Spannungsversorgung des Alarm-Eingangs	Öffner, max. SELV 24 V DC
Spannungsversorgung des IB+ Bus-Ausgangs	SELV, 16 V DC ⇄
Betriebstemperatur	0 °C bis 45 °C
Relative Luftfeuchte	Max. 85 %
Gehäusematerial	Glas, Metall
Maße des Gehäuses (B x H x T)	200 x 132 x 72 mm
Gewicht	950 g
Schutzgrad	IP 20
Schutzklasse	I
Konformität	www.somfy.com/ce

⚠ Before installation, please read and follow these instructions. Incorrect installation may lead to serious injury. Disconnect all power cables to be installed! Take precautions against unintentional switching on! The product must be installed, maintained and dismantled by a skilled person according to the relevant regulation. An all-pole mains switch shall be incorporated in the electrical installation of the building to provide simultaneous separation of at least 3 mm for all phases from the supply.

SOMFY cannot accept any liability for defects and damage caused by failure to follow these instructions. Please keep these instructions for future reference.

A ILLUSTRATIONS

- [1] animeo IB+ Touch Building Controller.
- [2] animeo IB+ Flush Mounting Box (Ref. 9019837) - mandatory.
- [3] Styrofoam block to prevent dirt getting inside the Flush Mounting Box mechanism; it comes with the Flush Mounting Box.
- [4] animeo IB+ Surface Mounting Box (Ref. 9019838) - optional.

B FITTING

Choose the optimal location: a large, flat surface.

- [1] Fit the Touch Building Controller into a wall using the Flush Mounting Box.
- [2] Fit the Touch Building Controller into a cavity wall or into an electric cabinet door, using the Flush Mounting Box.
- [3] Mount the Touch Building Controller on a wall, using the Surface Mounting Box.
- [4] Remove the Touch Building Controller.

⚠ Use the styrofoam block to prevent damage or dirt getting inside the Flush Mounting Box mechanism.

⚠ Mounting on cavity wall or thin mounting surfaces (e.g. cabinet door): To guarantee a reliable mechanical installation of the Touch Building Controller, the wall mounting box screws must be used to securely fix the frame.

A motor controller with an RTS card might be mounted in an electrical cabinet together with the Touch Building Controller under the following conditions:

- Minimum distance between the Touch Building Controller and Motor Controller with a radio card: 50 mm
- Minimum distance between the IP cable and Motor Controller with a radio card: 50 mm
- No wall between remote control and the Motor Controller with a radio card in an electric cabinet
- Use the shortest possible IB+ cable

C WIRING

- [1] Wiring diagram for the Touch Building Controller with Outside Sensor Box and Inside Sensor Box.
 - [2] Alternative wiring diagram for the Touch Building Controller with Weather Station and Inside Sensor Box.
- ⚠ For further details regarding connection and sensors please refer to the corresponding device manual.

⚠ Connection to mains outside the Flush Mounting Box or use a shielded connector!

D CONFIGURATION

The commissioning of the Touch Building Controller is completely software-guided. Follow the steps and, if help is needed, please see the "i" icon in the upper right corner of the display.

⚠ For software updates, please use the USB port on the rear of the Touch Building Controller (use only USB flash drive with 2 GB at least).

The battery (CR 2032) included in the product is designed to last throughout the product's lifetime and is not intended to be replaced. The following instructions to remove and dispose of the battery properly at the end of product life-cycle are for qualified electricians only:

- Switch off power-supply and dismantle product.
- Undo screws and remove cover.
- Remove empty battery and dispose of it correctly.



We care about our environment. Do not dispose of the appliance with usual household waste. Give it to an approved collection point for recycling.

CABLE

Connection to ...	Cables	Twisted pairs	Max. length
100 - 230 V AC	3 x 0.75 mm ² /18 AWG	-	
Alarm in	Min.: 2 x 0.6 mm/22 AWG Max.: 2 x 0.8 mm/20 AWG	-	150 m/500 ft
Sensor bus	Min.: 2 x 0.6 mm/22 AWG Max.: 2 x 0.8 mm/20 AWG	Required	500 m/1.650 ft
IB+ bus	Min.: 2 x 0.6 mm/22 AWG Max.: 2 x 0.8 mm/20 AWG	Recommended	1.000 m/3.300 ft

The Touch Building Controller is an operating control, electrically operated and independently-mounted.

- Class A control function
- Type 1 action
- Pollution degree: 2
- Rated impulse voltage: 2.5 kV
- Method of attachment for non-detachable cord: not foreseen for replacement
- EMC emission test: $U_{AC} = 230 \text{ V AC}$ $I_{AC} = 60 \text{ mA}$ (EN 55022 Class B emission)

CHARACTERISTICS

animeo IB+ 4 Zone/8 Zone Touch Building Controller	Ref. 1860254/1860255
animeo IB+ 4 Zone/8 Zone Touch Building Controller BACnet	Ref. 1870474/1870475
Supply voltage	100-230 V AC/ 50/60 Hz
Max. power	7 W
External overcurrent protection	16 A fuse required
Stand-by current (IEC 62301)	36 mA @ 230 V AC
Stand-by power (IEC 62301)	3.5 W @ 230 V AC
Terminals	Pluggable spring connectors
Supply voltage of sensor bus output	SELV, 16 V DC ⇄
Supply voltage of alarm input	Normally closed, max. SELV 24 V DC
Supply voltage of IB+ bus output	SELV, 16 V DC ⇄
Operating temperature	0 °C to 45 °C
Relative humidity	max. 85 %
Material of housing	Glass, metal
Housing dimensions (w x h x d)	200 x 132 x 72 mm
Weight	950 g
Degree of protection	IP 20
Protection class	I
Conformity	www.somfy.com/ce

- ⚠ Antes de realizar la instalación, lea estas instrucciones y sígalas cuidadosamente, ya que una instalación incorrecta puede provocar lesiones graves. Desconecte todos los cables de alimentación que deban instalarse. Tome precauciones para evitar un encendido accidental. Las operaciones de instalación, mantenimiento y desmontaje deberán ser realizadas únicamente por personal cualificado con arreglo a la normativa vigente. Se debe incorporar un interruptor omnipolar a la instalación eléctrica del edificio de tal modo que exista siempre una distancia de al menos 3 mm entre todas las fases desde la alimentación. SOMFY no asumirá ninguna responsabilidad por defectos o daños derivados del incumplimiento de estas instrucciones. Conserve estas instrucciones para poder consultarlas en cualquier momento.

A ILUSTRACIONES

- [1] animeo IB+ Touch Building Controller.
- [2] animeo IB+ Flush Mounting Box (ref. 9019837), obligatoria.
- [3] Bloque de poliestireno extruido para evitar que penetre suciedad dentro del mecanismo de la Flush Mounting Box; se distribuye con la Flush Mounting Box.
- [4] animeo IB+ Surface Mounting Box (ref. 9019838), opcional.

B MONTAJE

Escoja la ubicación óptima: una superficie amplia y plana.

- [1] Colocar el Touch Building Controller en una pared con la Flush Mounting Box.
- [2] Colocar el Touch Building Controller en un hueco de la pared o en la puerta de un cuadro eléctrico con la Flush Mounting Box.
- [3] Montar el Touch Building Controller en una pared con la Surface Mounting Box.
- [4] Retirar el Touch Building Controller.

⚠ Use el bloque de poliestireno extruido para evitar que penetre suciedad en el mecanismo de la Flush Mounting Box o que se dañe.

⚠ Fijación en paredes con cámara de aire o superficies de fijación estrechas (ej. puerta de armario): Para garantizar una instalación mecánica fiable del Touch Building Controller, los tornillos de fijación en la pared se deben utilizar para fijar el marco de forma segura.

Puede montarse un Motor Controller con una tarjeta RTS en un armario eléctrico junto con el Touch Building Controller en las siguientes condiciones:

- Distancia mínima entre el Touch Building Controller y el controlador del motor con tarjeta de radio: 50 mm
- Distancia mínima entre el cable IP y el controlador del motor con tarjeta de radio: 50 mm
- No debe haber ninguna pared entre el control remoto y el controlador del motor con tarjeta de radio en un cuadro eléctrico.
- Use el cable IB+ más corto posible.

C CABLEADO

- [1] Esquema de cableado del Touch Building Controller con Outside Sensor Box y Inside Sensor Box.
 - [2] Esquema de cableado alternativo del Touch Building Controller con Weather Station y Inside Sensor Box.
- ⚠ Si desea obtener más información acerca de los sensores y la conexión, consulte el manual del dispositivo correspondiente.
- ⚠ Conexión a la red eléctrica fuera de la Flush Mounting Box o con un conector blindado.

D CONFIGURACIÓN

La puesta en marcha del Touch Building Controller se realiza en su totalidad mediante *software*. Siga los pasos y, si necesita ayuda, consulte el icono «i» de la esquina superior derecha de la pantalla.

⚠ En lo que respecta a las actualizaciones de *software*, use el puerto USB que se encuentra en la parte trasera del IB+ Touch Building Controller (use únicamente una memoria USB de 2 GB como mínimo).

La batería (CR 2032) incluida en el producto está diseñada para funcionar durante toda la vida útil del producto y no es necesario sustituirla. Los destinatarios de las siguientes instrucciones para retirar y eliminar la batería adecuadamente al final de la vida útil del producto son electricistas cualificados únicamente:

- Desconecte el producto de la red eléctrica y desmóntelo.
- Desatornille los tornillos y retire la tapa.
- Retire la batería vacía y deséchela correctamente.



Nos preocupa el medioambiente. No tire el aparato junto con los desechos domésticos habituales. Llévelo a un punto de recogida aprobado para su reciclaje.

CABLE

Conexión a...	Cables	Pares trenzados	Longitud máxima
100 - 230 V CA	3 x 0,75 mm ² /18 AWG	-	
Alarma	Mín.: 2 x 0,6 mm/22 AWG Máx.: 2 x 0,8 mm/20 AWG	-	150 m
Bus de sensor	Mín.: 2 x 0,6 mm/22 AWG Máx.: 2 x 0,8 mm/20 AWG	Se requiere	500 m
Bus IB+	Mín.: 2 x 0,6 mm/22 AWG Máx.: 2 x 0,8 mm/20 AWG	Se recomienda	1000 m

El Touch Building Controller es un dispositivo de control de funcionamiento, eléctrico y montado de forma independiente.

- Función de control de clase A
- Acción de tipo 1
- Grado de contaminación: 2
- Tensión nominal de resistencia a impulsos: 2,5 kV
- Método de fijación de cable no desmontable: sustitución no prevista
- Prueba de emisiones CEM: $U_{CA} = 230 \text{ V CA}$ $I_{CA} = 60 \text{ m A}$ (emisión de clase B según EN 55022)

CARACTERÍSTICAS

animeo IB+ 4 Zone/8 Zone Touch Building Controller	ref. 1860254/1860255
animeo IB+ 4 Zone/8 Zone Touch Building Controller BACnet	ref. 1870474/1870475
Alimentación eléctrica	100-230 V CA/50/60 Hz
Max. potencia	7 W
Protección externa contra sobreintensidad	Fusible de 16 A requerido
Corriente en modo de espera (CEI 62301)	36 mA @ 230 V CA
Potencia en modo de espera (CEI 62301)	3,5 W @ 230 V CA
Terminales	Conectores de muelle enchufables
Alimentación eléctrica de salida de bus de sensor	SELV, 16 V CC ⇄
Alimentación eléctrica de entrada de alarma	Normalmente cerrada, SELV 24 V CC máx.
Alimentación eléctrica de salida de bus IB+	SELV, 16 V CC ⇄
Temperatura de uso	De 0 °C a 45 °C
Humedad relativa	85 % máx.
Material de la estructura	Cristal, metal
Dimensiones de la estructura (An. x Al. x Pr.)	200 x 132 x 72 mm
Peso	950 g
Grado de protección	IP 20
Clase de protección	I
Conformidad	www.somfy.com/ce

⚠ Avant d'entamer l'installation, veuillez lire la présente notice et en suivre les consignes. Une installation incorrecte risque d'occasionner des blessures corporelles graves. Isolez du secteur tous les câbles électriques à installer ! Prenez les précautions qui s'imposent pour éviter toute mise sous tension involontaire ! Le produit doit être installé, entretenu et démonté par un professionnel qualifié, dans le respect de la réglementation applicable. L'installation électrique du bâtiment doit comporter un interrupteur secteur omnipolaire capable de fournir une séparation simultanée d'au moins 3 mm sur toutes les phases de l'alimentation.

SOMFY décline toute responsabilité en cas de défauts ou de dommages résultant du non-respect de cette notice. Veuillez conserver cette notice pour pouvoir la consulter ultérieurement.

A ILLUSTRATIONS

- [1] animeo IB+ Touch Building Controller.
- [2] animeo IB+ Flush Mounting Box (Réf. 9019837) - obligatoire.
- [3] Bloc de polystyrène pour empêcher la pénétration de saletés dans le mécanisme Flush Mounting Box ; fourni avec Flush Mounting Box.
- [4] animeo IB+ Surface Mounting Box (Réf. 9019838) - en option.

B MONTAGE

Choisissez l'emplacement optimal: une grande surface plane.

- [1] Installez le Touch Building Controller dans un mur en utilisant Flush Mounting Box.
- [2] Installez le Touch Building Controller dans un mur creux ou dans la porte d'une armoire électrique en utilisant Flush Mounting Box.
- [3] Montez le Touch Building Controller sur un mur en utilisant Surface Mounting Box.
- [4] Déposez le Touch Building Controller.

⚠ **Utilisez le bloc de polystyrène pour empêcher tout endommagement ou la pénétration de saletés dans le mécanisme Flush Mounting Box.**

⚠ **Montage sur mur creux ou sur des surfaces peu épaisses (porte d'armoire, par ex.) : utilisez les vis fournies pour vous assurer que le châssis du Touch Building Controller est correctement ancré.**

Un moteur contrôleur équipé d'une carte fille RTS peut être monté dans une armoire électrique avec un Touch Building Controller en respectant les conditions suivantes:

- Distance minimale entre le Touch Building Controller et le contrôleur de moteur avec carte radio: 50 mm
- Distance minimale entre le câble IP et le contrôleur de moteur avec carte radio: 50 mm
- Aucun mur entre la télécommande et le contrôleur de moteur avec carte radio dans une armoire électrique
- Utilisez le câble IB+ le plus court possible.

C CÂBLAGE

- [1] Schéma de câblage pour Touch Building Controller avec Outside Sensor Box et Inside Sensor Box.
 - [2] Autre schéma de câblage pour Touch Building Controller avec Weather Station et Inside Sensor Box.
- ⚠ *Pour plus de détails au sujet du raccordement et des capteurs, veuillez consulter le manuel du dispositif correspondant.*
- ⚠ **Raccordez au secteur à l'extérieur Flush Mounting Box ou utilisez un connecteur blindé !**

D CONFIGURATION

La mise en service Touch Building Controller est complètement dirigée par un logiciel.

Suivez les étapes et, si vous avez besoin d'aide, voyez l'icône « i » dans le coin supérieur droit de l'écran.

⚠ **Pour les mises à jour du logiciel, veuillez utiliser le port USB situé à l'arrière Touch Building Controller (n'utilisez qu'une clé USB d'une capacité minimale de 2 Go).**

La pile (CR 2032) fournie avec le produit est conçue pour une durée de vie identique à celle du produit et son remplacement n'est pas prévu. Les instructions suivantes permettant de retirer et mettre au rebut correctement la pile en fin de vie du produit sont réservées à l'usage d'un électricien qualifié:

- Coupez l'alimentation électrique et démontez le produit.
- Retirez les vis et déposez le couvercle.
- Retirez la pile usagée et mettez-la au rebut de manière appropriée.



Nous nous soucions de notre environnement. Ne jetez pas votre appareil avec les déchets ménagers habituels. Déposez-le dans un point de collecte agréé pour son recyclage.

CÂBLE

Connexion vers ...	Câbles	Paires torsadées	Longueur max.
100 - 230 V AC	3 x 0,75 mm ² /18 AWG	-	
Entrée alarme	Min. : 2 x 0,6 mm/22 AWG Max. : 2 x 0,8 mm/20 AWG	-	150 m
Bus capteur	Min. : 2 x 0,6 mm/22 AWG Max. : 2 x 0,8 mm/20 AWG	Impératives	500 m
Bus IB+	Min. : 2 x 0,6 mm/22 AWG Max. : 2 x 0,8 mm/20 AWG	Recommandées	1 000 m

Le Touch Building Controller est une commande d'utilisation électrique à montage indépendant.

- Fonction de contrôle de Classe A
- Action type 1
- Degré de pollution : 2
- Tension nominale de tenue aux impulsions : 2,5 kV
- Méthode de fixation pour les câbles non-amovibles : aucun remplacement n'est prévu
- Essai d'émissions CEM $U_{AC} = 230 \text{ V AC}$ $I_{AC} = 60 \text{ mA}$ (Émissions classe B selon EN 55022)

CARACTÉRISTIQUES

animeo IB+ 4 Zone/8 Zone Touch Building Controller	Réf. 1860254/1860255
animeo IB+ 4 Zone/8 Zone Touch Building Controller BACnet	Réf. 1870474/1870475
Alimentation électrique	100-230 V AC / 50/60 Hz
Max. puissance	7 W
Protection externe contre les surintensités	Fusible 16 A requis
Courant en mode veille (CEI 62301)	36 mA @ 230 V AC
Puissance en mode veille (CEI 62301)	3,5 W @ 230 V AC
Bornes	Connecteurs à ressort enfichables
Tension d'alimentation de sortie du bus capteur	SELV, 16 V C.C. ---
Tension d'alimentation d'entrée d'alarme	Contact repos, max. SELV 24 V C.C.
Tension d'alimentation de sortie du bus IB+	SELV, 16 V C.C. ---
Température de fonctionnement	0 °C à 45 °C
Humidité relative	85 % max.
Matériau du boîtier	Verre, métal
Dimensions du boîtier (l x h x p)	200 x 132 x 72 mm
Poids	950 g
Degré de protection	IP 20
Classe de protection	I
Conformité	www.somfy.com/ce

⚠ Leggere attentamente le istruzioni prima dell'installazione. Un'installazione scorretta potrebbe causare gravi ferite. Scollegare tutti i cavi elettrici da installare! Prendere provvedimenti per evitare un'accensione accidentale! Il prodotto deve essere installato, supervisionato e smontato da personale qualificato in ottemperanza alle normative vigenti. Nell'installazione elettrica dell'edificio, deve essere incluso un interruttore della rete principale che garantisca la separazione contemporanea di tutte le fasi di almeno 3 mm dalla tensione.

SOMFY non si assume responsabilità per difetti e danni causati dal mancato rispetto delle presenti istruzioni. Si prega di conservarle per consultazioni future.

A ILLUSTRAZIONI

- [1] animeo IB+ Touch Building Controller).
- [2] animeo IB+ Flush Mounting Box (Rif. 9019837) - obbligatoria.
- [3] Strato di polistirolo che impedisce alla polvere di penetrare nel meccanismo della Flush Mounting Box; in dotazione con la Flush Mounting Box.
- [4] animeo IB+ Surface Mounting Box (Rif. 9019838) - in opzione.

B MONTAGGIO

Scegliere la posizione ideale: una superficie estesa e piana.

- [1] Inserire il 4 Zone/8 Zone Touch Building Controller nel muro utilizzando la Flush Mounting Box.
- [2] Inserire il 4 Zone/8 Zone Touch Building Controller in una cavità del muro o in uno sportello del quadro elettrico utilizzando la Flush Mounting Box.
- [3] Fissare il 4 Zone/8 Zone Touch Building Controller sul muro utilizzando la Surface Mounting Box.
- [4] Rimuovere il 4 Zone/8 Zone Touch Building Controller .

⚠ **Utilizzare lo strato di polistirolo per evitare danni o infiltrazione di polvere nel meccanismo della Flush Mounting Box.**

⚠ **Montaggio in una cavità del muro o su superfici di montaggio sottili (ad es. sportello dell'armadio): Per garantire un'installazione meccanica sicura del Touch Building Controller, le viti della scatola di montaggio a parete devono essere utilizzate per fissare in modo sicuro il telaio.**

Un controller motore con una scheda RTS può essere montato in un quadro elettrico insieme al controller Touch Building alle seguenti condizioni:

- Distanza minima tra il 4 Zone/8 Zone Touch Building Controller e il Controller del Motore con una scheda radio: 50 mm
- Distanza minima tra il Cavo IP e il Controller del Motore con una scheda radio: 50 mm
- Non ci deve essere muro tra il trasmettitore e il Controller del Motore con una scheda radio in un quadro elettrico
- Utilizzare il cavo IB+ più corto

C CABLAGGIO

- [1] Schema di cablaggio per il Touch Building Controller con Outside Sensor Box e Inside Sensor Box.
 - [2] Schema di cablaggio alternativo per il Touch Building Controller con Weather Station Box e Inside Sensor Box.
- ⚠ Per ulteriori informazioni riguardanti il collegamento e i sensori, far riferimento al manuale del dispositivo corrispondente.
- ⚠ **Collegamento agli alimentatori esterni alla Flush Mounting Box o utilizzare un connettore schermato!**

D CONFIGURAZIONE

La messa in servizio del Touch Building Controller avviene unicamente tramite software. Seguire le istruzioni e, se necessario, andare sull'icona "i" nell'angolo in alto a destra dello schermo.

⚠ **Per gli aggiornamenti del software, utilizzare la porta USB sulla parte posteriore del Touch Building Controller (utilizzare solo una chiave USB di almeno 2 GB).**

La batteria (CR 2032) inclusa nel prodotto è stata concepita con l'obiettivo di durare per tutto il ciclo di vita del prodotto e non dovrebbe essere mai sostituita. Le seguenti istruzioni per la rimozione e lo smaltimento della batteria al termine del ciclo di vita del prodotto sono fornite solo per elettricisti qualificati:

- Spegnerne l'alimentatore e smontare il prodotto.
- Svitare le viti e rimuovere il coperchio.
- Rimuovere la batteria scarica e smaltirla correttamente.



L'ambiente ci sta a cuore. Non smaltire il dispositivo con i normali rifiuti domestici. Consegnarlo in un punto di raccolta approvato per il riciclaggio.

CAVO

Collegamento a...	Cavi	Doppini intrecciati	Lunghezza massima
100 - 230 V AC	3 x 0,75 mm ² /18 AWG	-	
Ingresso allarme	Min.: 2 x 0,6 mm/22 AWG Max.: 2 x 0,8 mm/20 AWG	-	150 m
Bus sensore	Min.: 2 x 0,6 mm/22 AWG Max.: 2 x 0,8 mm/20 AWG	Richiesto	500 m
IB+ bus	Min.: 2 x 0,6 mm/22 AWG Max.: 2 x 0,8 mm/20 AWG	Consigliato	1.000 m

Il Touch Building Controller è un controllo operativo indipendente con azionamento elettrico.

- Funzione controllo classe A
- Azione di Tipo 1
- Livello di inquinamento: 2
- Tensione di impulso stimato: 2,5kV
- Metodo di fissaggio per cavo non rimovibile: non prevista la sostituzione
- Prova di emissione EMC: $U_{AC} = 230 \text{ V AC}$ $I_{AC} = 60 \text{ m A}$ (EN 55022 Emissione Classe B)

SPECIFICHE TECNICHE

animeo IB+ 4 Zone/8 Zone Touch Building Controller	Rif. 1860254/1860255
animeo IB+ 4 Zone/8 Zone Touch Building Controller BACnet	Rif. 1870474/1870475
Alimentatore	100-230 V AC / 50/60 Hz
Max. potenza	7 W
Protezione da sovracorrente esterna	Fuso 16 A fuse richiesto
Corrente di Stand-by (IEC 62301)	36 mA @ 230 V AC
Potenza di stand-by (IEC 62301)	3,5 W @ 230 V AC
Morsetti	Connettori a molla collegabili
Alimentatore dell'uscita del bus del sensore	SELV, 16 V DC ⇌
Alimentatore dell'ingresso dell'allarme	Chiuso normalmente, max. SELV 24 V DC
Alimentatore dell'uscita bus IB+	SELV, 16 V DC ⇌
Temperatura di funzionamento	da 0 °C a 45 °C
Umidità relativa	max. 85 %
Materiale per il carter	Vetro, Metallo
Dimensioni carter (l x a x d)	200 x 132 x 72 mm
Peso	950 g
Livello di protezione	IP 20
Classe di protezione	I
Conformità	www.somfy.com/ce

△ 설치하기 전에 본 사용 설명서를 읽고 숙지하십시오. 잘못 설치하면 심각한 부상을 당할 수 있습니다. 설치할 모든 전원 케이블을 분리하십시오! 실수로 전원을 켜지 않도록 주의하십시오! 숙련된 기사가 관련 규정에 따라 제품을 설치, 유지보수 및 분리해야 합니다. 전원으로부터 모든 위상에 대해 최소 3 mm의 동시 분리를 제공하기 위해 전극점 전원 스위치가 건물의 전기 설비에 통합되어야 합니다.

SOMFY는 본 사용 설명서를 따르지 않아서 생긴 결함 및 손상에 대해 어떠한 책임도 지지 않습니다. 나중에 참조할 수 있도록 본 사용 설명서를 안전한 곳에 보관하십시오.

A 그림설명

- [1] animeo IB+ Touch Building Controller.
- [2] animeo IB+ 매립박스 (Ref. 9019837) - 필수사용.
- [3] 매립박스에 먼지가 침입하는 것을 방지하기 위한 스티로폼; 매립박스와 함께 포장.
- [4] animeo IB+ 노출박스 (Ref. 9019838) - 선택사용.

B 설치

최적의 위치를 선택합니다 : 넓고 평평한 표면에 설치.

- [1] 매립박스를 사용하여 Touch Building Controller를 벽에 매립 시공합니다.
- [2] 매립박스를 사용하여 Touch Building Controller를 중공벽 또는 배전반에 매립 시공합니다.
- [3] 노출박스를 사용하여 Touch Building Controller를 벽면에 노출 시공합니다.
- [4] Touch Building Controller를 분리합니다.

△ 매립박스 내부에 흠집이 나거나 먼지가 들어가지 않도록 스티로폼을 넣은 상태로 운반합니다.

△ 중공면 또는 얇은 설치면 (예; 배전반 철문 등)에 설치 : Touch Building Controller를 물리적으로 확실하게 설치 위해 매립박스의 나사를 사용하여 벽면에 단단히 고정해야 합니다.

: RTS 카드가 있는 모터 컨트롤러는 다음과 같은 조건에서 Touch Building Controller와 함께 전기 캐비닛에 설치할 수 있습니다.

- Touch Building Controller와 모터 컨트롤러(Motor Controller) 사이의 최소 거리 : 50 mm
- IP 케이블과 모터 컨트롤러(Motor Controller) 사이의 최소 거리 : 50 mm
- RTS 리모컨과 모터 컨트롤러(Motor Controller)에 장착된 RTS card 사이에는 금속 배전반 벽이 없어야 합니다.
- IB+ 케이블은 가능한 최단거리로 배선합니다.

C 결선

- [1] Touch Building Controller 외부센서박스와 내부센서박스의 배선도.
- [2] Touch Building Controller 과 외부/내부 센서박스 대체결선도.

△ 자세한 센서에 대한 설명과 결선은 해당 제품의 설치 설명서를 참조하십시오.

△ 매립박스 외부 전원에 연결하거나 차폐 커넥터를 사용합니다.

D 설정

Touch Building Controller의 모든 설정방법은 내장 소프트웨어에 안내되어 있습니다. 각각의 순서를 따르시고 만약 도움이 필요한 경우 디스플레이의 우측 상단에 있는 "i" 아이콘을 참조하십시오

△ 소프트웨어 업데이트의 경우 Touch Building Controller의 뒷면에 있는 USB 포트를 사용하십시오. (최소 2GB 용량의 USB 플래시 메모리 요구).

제품에 포함 된 배터리 (CR2032)는 제품 수명 기간 동안 사용하도록 설계되었으므로 교체 할 필요가 없습니다. 제품의 수명이 다해 배터리를 적절하게 제거하고 폐기할 경우 반드시 인증 된 전기 기술자에 의해 진행합니다.

- 전원을 끄고 제품을 해체합니다.
- 나사를 풀고 덮개를 분리합니다.
- 다 사용된 배터리를 꺼내 올바르게 폐기합니다.

결선

연결	케이블	두가닥 꼬임선	최대 길이
100 - 230 V AC	3 x 0.75 mm ² /18 AWG	-	
알람 입력	최소: 2 x 0.6 mm/22 AWG 최대: 2 x 0.8 mm/20 AWG	-	150 m
센서 통신	최소: 2 x 0.6 mm/22 AWG 최대: 2 x 0.8 mm/20 AWG	필수	500 m
IB+ 통신	최소: 2 x 0.6 mm/22 AWG 최대: 2 x 0.8 mm/20 AWG	권장	1.000 m

Touch Building Controller 본 빌딩 컨트롤러는 운영제어, 전기적 작동과 독립적인 제어를 하는 장치입니다.

- A 등급 제어기능
- 1 형 동작
- 오염도: 2
- 정전테스트: 2.5 kV
- 분리되지 않는 코드의 연장 방법: 교체가 고려되지 않음
- EMC 방출시험: $U_{AC} = 230 \text{ V AC}$ $I_{AC} = 60 \text{ mA}$ (EN 55022 B 등급 방출)

제품사양

animeo IB+ 4 Zone/8 Zone Touch Building Controller	Ref. 1860254/1860255
animeo IB+ 4 Zone/8 Zone Touch Building Controller BACnet	Ref. 1870474/1870475
공급전원	100-230 V AC / 50/60 Hz
최대 전력	7 W
외부 과전류 보호장치	16 A 퓨즈 필요
대기 전류 (IEC 62301)	36 mA @ 230 V AC
대기 전력 (IEC 62301)	3.5 W @ 230 V AC
터미널	플러그형 스프링 커넥터
센서 통신용 공급전압	SELV, 16 V DC ≍
알람 입력 공급전압	상시폐쇄, 최대 SELV 24 V DC
IB+ 통신 출력 공급전압	SELV, 16 V DC ≍
작동 온도	0°C 에서 45°C
작동 상대습도	최대 85%
케이스 재질	유리, 금속
외부 규격	200 x 132 x 72 mm
무게	950 g
보호지수	IP 20
절연등급	I
KC등록번호	MSIP-REI-SFY-IB-Touch-BUCO 1. 기본모델명: animeo IB+ 8 zone Touch Building Controller 2. 파생모델명: animeo IB+ 8 zone Touch Building Controller BACnet 3. 인증 받은 자의 상호 (주)숨피 4. 제조국: 독일

- ⚠ Lees deze instructies voor de installatie zorgvuldig door en volg ze op tijdens de installatie. Een verkeerde installatie kan leiden tot ernstig letsel. Ontkoppel alle te installeren elektrische stroomkabels! Zorg ervoor dat de stroom niet per ongeluk kan worden ingeschakeld! Het product moet worden geïnstalleerd, onderhouden en gedemonteerd door een deskundig persoon in overeenstemming met de toepasselijke verordeningen. In de elektrische installatie van het gebouw moet een omnipolaire schakelaar zijn opgenomen met een opening van de contacten van ten minste 3 mm voor alle fasen van de voeding. SOMFY aanvaardt geen enkele aansprakelijkheid voor defecten en schades die het gevolg zijn van het niet naleven van deze instructies. Bewaar deze handleiding voor toekomstig gebruik.

A ILLUSTRATIES

- [1] animeo IB+ Touch Building Controller.
- [2] animeo IB+ Flush Mounting Box (Ref. 9019837) - verplicht.
- [3] Styrofoam-blok om te voorkomen dat er vuil in het mechanisme van de Flush Mounting Box van de komt; het blok wordt meegeleverd met de Flush Mounting Box.
- [4] animeo IB+ Surface Mounting Box (Ref. 9019838) - optioneel.

B MONTAGE

Kies de optimale locatie: een groot vlak oppervlak.

- [1] Monteer de Touch Building Controller in een wand met behulp van de Flush Mounting Box.
- [2] Monteer de Touch Building Controller in een holle wand of in de deur van een elektriciteitskast, met behulp van de Flush Mounting Box.
- [3] Monteer de Touch Building Controller op een wand, met behulp van de Surface Mounting Box.
- [4] Verwijder de Touch Building Controller.

⚠ **Gebruik het styrofoam-blok om te voorkomen dat er schade ontstaat of dat er vuil in het mechanisme van de Flush Mounting Box komt.**

⚠ **Montage tegen een holle wand of dun montageoppervlak (bijv. een kastdeur): Om een betrouwbare mechanische installatie van de Touch Building Controller te garanderen, moet het frame stevig worden vastgezet met de wandmontageschroeven.**

Een Motor Controller met een RTS-kaart kan onder de volgende voorwaarden eventueel gemonteerd worden in een schakelkast met de Touch Building Controller:

- Minimumafstand tussen de Touch Building Controller en motorcontroller met een netwerkkaart: 50 mm
- Minimumafstand tussen de IP-kabel en motorcontroller met een netwerkkaart: 50 mm
- Geen wand tussen afstandsbediening en de motorcontroller met een netwerkkaart in een elektriciteitskast
- Gebruik de kortst mogelijke IB+ kabel

C AANSLUITING

- [1] Bedradingsschema voor de Touch Building Controller met Outside Sensor Box en Inside Sensor Box.
- [2] Alternatief bedradingsschema voor de Touch Building Controller met Weather Station en Inside Sensor Box.

⚠ *Raadpleeg de corresponderende apparaathandleiding voor meer informatie over aansluiting en sensoren*

⚠ **Aansluiting op de netvoeding buiten de Flush Mounting Box of gebruik een afgeschermd connector!**

D CONFIGURATIE

Het inbedrijfstellen van de Touch Building Controller is geheel softwaregestuurd. Volg de stappen en raadpleeg, als er hulp nodig is, het pictogram "i" rechtsboven in het scherm.

⚠ **Gebruik voor software-updates de usb-poort op de achterzijde van de Touch Building Controller (gebruik alleen een usb-stick met minimaal 2 GB).**

De batterij (CR2032) in het product is bedoeld om gedurende de hele levensduur van het product mee te gaan en hoeft naar verwachting niet vervangen te worden. De volgende aanwijzingen voor het correct verwijderen en afdanken van de batterij aan het levensende van het product zijn alleen bedoeld voor gekwalificeerde elektriciens:

- Schakel de voeding uit en onantel het product
- Maak de schroeven los en verwijder de kap
- Verwijder de oude batterij en dank deze af op correcte wijze.



Wij geven om ons milieu. Werp het apparaat niet weg met het huishoudelijk afval. Breng het naar een erkend inzamelpunt voor recycling.

KABEL

Verbinding naar ...	Kabels	Getwiste paren	Maximale lengte
100 - 230 V AC	3 x 0,75 mm ² /18 AWG	-	
Alarm in	Min.: 2 x 0,6 mm/22 AWG Max.: 2 x 0,8 mm/20 AWG	-	150 m
Sensorbus	Min.: 2 x 0,6 mm/22 AWG Max.: 2 x 0,8 mm/20 AWG	Vereist	500 m
IB+ bus	Min.: 2 x 0,6 mm/22 AWG Max.: 2 x 0,8 mm/20 AWG	Aanbevolen	1.000 m

De Touch Building Controller is een elektronisch bediend en apart gemonteerd bedieningselement.

- Klasse A bedieningsfunctie
- Actie type 1
- Vervuilinggraad: 2
- Geijkte impulsspanning: 2,5 kV
- Methode van bevestiging van niet-afneembaar snoer: niet bedoeld om te worden vervangen
- EMC-emissietest: $U_{AC} = 230 \text{ V AC}$ $I_{AC} = 60 \text{ mA}$ (EN 55022 klasse B emissie)

KENMERKEN

animeo IB+ 4 Zone/8 Zone Touch Building Controller	Ref. 1860254/1860255
animeo IB+ 4 Zone/8 Zone Touch Building ControllerBACnet	Ref. 1870474/1870475
Voedingsspanning	100-230 V AC / 50/60 Hz
Max. vermogen	7 W
Externe overstroombeveiliging	16 A-zekering vereist
Stand-bystroom (IEC 62301)	36 mA @ 230 V AC
Stand-byvermogen (IEC 62301)	3,5 W @ 230 V AC
Klemmen	Veeraansluitstekkers
Voedingsspanning van sensorbusuitgang	ZLVS, 16 V DC =
Voedingsspanning van alarmingang	Normaal gesloten, max. ZLVS 24 V DC
Voedingsspanning van IB+ busuitgang	ZLVS, 16 V DC =
Bedrijfstemperatuur	0 ° C tot 45 ° C
Relatieve vochtigheid	max. 85%
Materiaal van de behuizing	Glas, metaal
Afmetingen behuizing (b x h x d)	200 x 132 x 72 mm
Gewicht	950 g
Beschermingsgraad	IP 20
Beschermingsklasse	I
Conformiteit	www.somfy.com/ce

- ⚠ Les disse anvisningene før installasjonen utføres. Feil installasjon kan føre til alvorlige personskader. Koble fra alle strømkablene som skal installeres! Iverksett tiltak for å hindre at de slås på utilsiktet! Produktet må installeres, vedlikeholdes og demonteres av en fagperson, i samsvar med gjeldende bestemmelser. Det skal være en allpolet nettbryter i det elektriske anlegget i bygningen, som skal gi samtidig kontaktavstand på minst 3 mm for alle faser fra forsyningen. SOMFY frasier seg ethvert ansvar for defekter og skader som skyldes manglende overholdelse av denne veiledningen. Oppbevar denne veiledningen for senere bruk.

A ILLUSTRASJONER

- [1] animeo IB+ Touch Building Controller.
- [2] animeo IB+ Flush Mounting Box (ref. 9019837)- obligatorisk.
- [3] Styroporblokk som hindrer at det kommer smuss inn i den innfelte Flush Mounting Box; den leveres sammen med Flush Mounting Box.
- [4] animeo IB+ Surface Mounting Box (ref. 9019838) - tilleggstitstyr.

B MONTERING

Velg optimal plassering: et stort, flatt underlag.

- [1] Monter Touch Building Controller på veggen ved hjelp av den Flush Mounting Box.
- [2] Monter Touch Building Controller i en hulvegg eller på døren til et elektrisk koblingsskap ved hjelp av den Flush Mounting Box.
- [3] Monter Touch Building Controller på en vegg ved hjelp av Surface Mounting Box.
- [4] Fjern Touch Building Controller.

⚠ **Bruk styroporblokken for å hindre skade og at det kommer smuss inn i Flush Mounting Box.**

⚠ **Montering på hul vegg eller tynne overflater (f.eks. skapdør):Rammen må festes med skruene til veggmonteringsboksen for at pålitelig mekanisk installasjon av Touch Building Controller skal kunne garanteres.**

En motorkontroller med et RTS-kort kan monteres i et koblingsskap sammen med Touch Building Controller under følgende betingelser:

- Minimumsavstand mellom Touch Building Controller og motorkontrolleren med radiokort: 50 mm
- Minimumsavstand mellom IP-kabelen og motorkontroller med radiokort: 50 mm
- Ingen vegg mellom fjernkontroll og motorkontroller med radiokort i koblingsskapet
- Bruk kortest mulig IB+-kabel

C KABLING

- [1] Kablingskjema for Touch Building Controller med Outside Sensor Box og Inside Sensor Box.
 - [2] Alternativt kablingskjema for Touch Building Controller med Weather Station og Inside Sensor Box.
- ⚠ *For nærmere informasjon om tilkobling og sensorer henviser vi til bruksanvisningen for apparatet.*
- ⚠ **Tilkobling til strømnett utenfor Flush Mounting Box eller bruk av skjermet tilkobling!**

D KONFIGURASJON

Driftsettingen av Touch Building Controller er helt programvarestyrt. Følg trinnene, og hvis du trenger hjelp, klikker du på ikonet "i" øverst til høyre på displayet.

⚠ **Til programvareoppdateringer brukes USB-porten på baksiden av Touch Building Controller (bruk en USB-flasnet med minst 2 GB).**

Batteriet (CR2032) som er inkludert i produktet, er ment å vare hele produktets levetid og er ikke beregnet på utskifting. Anvisningene nedenfor for å fjerne og kassere batteriet riktig etter endt levetid for produktet er bare beregnet på autoriserte elektrikere:

- Slå av strømforsyningen og demonter produktet.
- Løsne skruene og fjern dekselet.
- Ta ut det tomme batteriet og kasser det på riktig måte.



Vi tar vare på miljøet. Ikke kast produktet i det vanlige husholdningsavfallet. Lever det inn til et godkjent innsamlingspunkt for resirkulering.

KABEL

Tilkobling til ...	Kabler	Snodde ledere	Maks. lengde
100 - 230 V AC	3 x 0,75 mm ² /18 AWG	-	
Alarm inn	Min: 2 x 0,6 mm/22 AWG Maks.: 2 x 0,8 mm/20 AWG	-	150 m
Sensorbuss	Min: 2 x 0,6 mm/22 AWG Maks.: 2 x 0,8 mm/20 AWG	Påkrevd	500 m
IB+ buss	Min: 2 x 0,6 mm/22 AWG Maks.: 2 x 0,8 mm/20 AWG	Anbefalt	1 000 m

Touch Building Controller er en elektrisk betjeningsinnretning og monteres separat.

- Klasse A kontrollfunksjon
- Type 1 handling
- Forurensningsgrad: 2
- Nominell impulsspenning: 2,5 kV
- Festemetode for ikke-avtakbar ledning: ikke beregnet for utskifting
- EMK-utslippstest: $U_{AC} = 230 \text{ V AC}$ $I_{AC} = 60 \text{ mA}$ (EN 55022 klasse B-utslipp)

KARAKTERISTIKKER

animeo IB+ 4 Zone/8 Zone Touch Building Controller	ref. 1860254/1860255
animeo IB+ 4 Zone/8 Zone Touch Building Controller BACnet	ref. 1870474/1870475
Tilførselsspenning	100-230 V AC / 50/60 Hz
Maks. effekt	7 W
Ekstern overstrømsvern	16 A-sikring påkrevd
Hvilestrøm (IEC 62301)	36 mA @ 230 V AC
Hvileeffekt (IEC 62301)	3,5 W @ 230 V AC
Klemmer	Pluggbare fjærklemmer
Tilførselsspenning for sensorbussutgang	SELV, 16 V DC ⇌
Tilførselsspenning for alarminngang	Normalt lukket, maks. SELV 24 V DC
Tilførselsspenning for IB+ bussutgang	SELV, 16 V DC ⇌
Brukstemperatur	0 °C til 45 °C
Relativ fuktighet	maks. 85 %
Husmateriale	Glass, metall
Mål for hus (b x h x d)	200 x 132 x 72 mm
Vekt	950 g
Beskyttelsesgrad	IP 20
Beskyttelsesklasse	I
Samsvar	www.somfy.com/ce

- ⚠ Przed instalacją należy przeczytać niniejszą instrukcję i jej przestrzegać. Nieprawidłowa instalacja może prowadzić do poważnych obrażeń ciała. Odłączyć wszystkie podłączane przewody zasilania! Podjąć środki zapobiegające ich niezamierzonemu włączeniu! Produkt może być instalowany, konserwowany i demontowany wyłącznie przez osobę posiadającą odpowiednie umiejętności zgodnie z obowiązującymi przepisami. Instalacja elektryczna budynku musi posiadać wielobiegunowy wyłącznik główny zapewniający jednoczesny rozstaw co najmniej 3 mm wszystkich faz od zasilania. SOMFY nie ponosi żadnej odpowiedzialności z tytułu usterek i uszkodzeń powstałych na skutek nieprzestrzegania niniejszych zaleceń. Należy zachować tę instrukcję, aby móc korzystać z niej w przyszłości.

A ILUSTRACJE

- [1] animeo IB+ Touch Building Controller.
- [2] animeo IB+ Flush Mounting Box (nr ref. 9019837) - obowiązkowe.
- [3] Bloczek styropianowy zapobiegający przedostaniu się zanieczyszczeń do wnętrza mechanizmu znajdującego się w Flush Mounting Box; jest dostarczany wraz z Flush Mounting Box .
- [4] animeo IB+ Surface Mounting Box (nr ref. 9019838) - opcja.

B MONTAŻ

Wybrać optymalne miejsce: dużą, płaską powierzchnię.

- [1] Zamontować Touch Building Controller w ścianie, używając Flush Mounting Box.
- [2] Zamontować Touch Building Controller we wnęce ściany lub w skrzynce elektrycznej, używając Flush Mounting Box.
- [3] Zamontować Touch Building Controller na ścianie, używając Surface Mounting Box.
- [4] Wyjąć Touch Building Controller.

- ⚠ **Aby zapobiec powstaniu uszkodzeń lub przedostaniu się zanieczyszczeń do wnętrza mechanizmu znajdującego się w Flush Mounting Box, wprowadzić bloczek styropianu.**
- ⚠ **Montaż na ścianie trójwarstwowej lub na cienkich powierzchniach montażowych (np. drzwiczki szafy): Aby zagwarantować niezawodną pod kątem mechanicznym instalację Touch Building Controller, należy użyć śrub do montażu ściennego puszek w celu trwałego zamocowania ramki.**

Sterownik napędu z kartą RTS może być zamontowany w szafce elektrycznej razem ze sterownikiem Touch Building Controller pod następującymi warunkami:

- Minimalna odległość pomiędzy Touch Building Controller a sterownikiem napędu z kartą radiową: 50 mm
- Minimalna odległość pomiędzy przewodem IP a sterownikiem napędu z kartą radiową: 50 mm
- Pomiedzy pilotem zdalnego sterowania a sterownikiem napędu z kartą radiową w skrzynce elektrycznej nie może znajdować się ściana
- Użyć możliwie najkrótszego przewodu IB+

C OKABLOWANIE

- [1] Schemat okablowania do Touch Building Controller z Outside Sensor Box i z Inside Sensor Box.
- [2] Alternatywny schemat okablowania do Touch Building Controller z Weather Station i z Inside Sensor Box.

⚠ *Dodatkowe informacje dotyczące podłączenia i czujników znajdują się w instrukcji odpowiedniego urządzenia.*

- ⚠ **Podłączenie do sieci musi znajdować się na zewnątrz Flush Mounting Box lub być wykonane z użyciem ekranowanego złącza!**


D KONFIGURACJA

Pierwsze uruchomienie Touch Building Controller odbywa się całkowicie w oparciu o wskazówki podawane przez program. Należy wykonać zalecane czynności, a jeżeli konieczna jest pomoc - skorzystać z ikony "i" znajdującej się w górnym, prawym rogu wyświetlacza.

- ⚠ **Do aktualizacji oprogramowania służy port USB zlokalizowany w tylnej części Touch Building Controller (korzystać wyłącznie z napędów flash USB o pojemności co najmniej 2 GB).**

Trwałość baterii (CR2032) dołączonej do produktu jest dostosowana do okresu eksploatacji produktu, w związku z czym bateria ta nie podlega wymianie. Podane poniżej zalecenia dotyczące demontażu i usunięcia baterii po zakończeniu okresu eksploatacji produktu są przeznaczone wyłącznie dla wykwalifikowanych elektryków:

- Wyłączyć zasilanie i wymontować produkt.
- Odkręcić śruby i zdjąć osłonę.
- Wyjąć pustą baterię i usunąć zgodnie z obowiązującymi przepisami.

 Dbamy o środowisko. Nie wyrzucaj produktu z odpadami domowymi. Przekaż je do certyfikowanego punktu zbiórki w celu recyklingu.

PRZEWÓD

Podłączenie do ...	Przewody	Skretki	Maks. długość
100 - 230 V AC	3 x 0,75 mm ² /18 AWG	-	
Wej. alarmu	Min. 2 x 0,6 mm/22 AWG Maks. 2 x 0,8 mm/20 AWG	-	150 m
Magistrala czujnika	Min. 2 x 0,6 mm/22 AWG Maks. 2 x 0,8 mm/20 AWG	Wymagane	500 m
magistrala IB+	Min. 2 x 0,6 mm/22 AWG Maks. 2 x 0,8 mm/20 AWG	Zalecane	1000 m

Touch Building Controller jest elektrycznym, montowanym niezależnie układem sterowania roboczego.

- Układ sterowania klasy A
- Działanie typu 1
- Stopień zanieczyszczenia: 2
- Wartość znamionowa napięcia udarowego: 2,5 kV
- Sposób podłączenia nieodłączalnego przewodu: wymiana nie jest przewidziana
- Test emisji EMC: $U_{AC} = 230 \text{ V AC}$ $I_{AC} = 60 \text{ mA}$ (EN 55022 emisja klasy B)

CHARAKTERYSTYKA

animeo IB+ 4 Zone/8 Zone Touch Building Controller	Nr ref. 1860254/1860255
animeo IB+ 4 Zone/8 Zone Touch Building Controller BACnet	Nr ref. 1870474/1870475
Zasilanie elektryczne	100-230 V AC / 50/60 Hz
Max. moc	7 W
Zewnętrzne zabezpieczenie nadprądowe	Wymagany bezpiecznik 16 A
Pobór prądu w trybie czuwania (IEC 62301)	36 mA @ 230 V AC
Napięcie zasilania w trybie czuwania (IEC 62301)	3,5 W @ 230 V AC
Końcówki	Wtykowe złącza sprężynowe
Zasilanie wyjścia magistrali czujnika	SELV, 16 V DC ⇄
Zasilanie wejścia alarmu	Normalnie zamknięty, maks. SELV 24 V DC
Napięcie zasilania wyjścia magistrali IB+	SELV, 16 V DC ⇄
Temperatura pracy	0 °C do 45 °C
Wilgotność względna	Maks. 85 %
Materiał obudowy	Szkoło, metal
Wymiary obudowy (szer. x wys. x gł.)	200 x 132 x 72 mm
Masa	950 g
Stopień ochrony	IP 20
Klasa ochrony	I
Zgodność	www.somfy.com/ce

▲ Перед началом монтажа оборудования внимательно изучите настоящую инструкцию. Неправильный монтаж может привести к серьезным травмам. Отсоедините все кабели питания, предназначенные для монтажа! Примите меры предосторожности против случайного включения!

Только специалист может монтировать, обслуживать и демонтировать настоящее оборудование в соответствии с действующими правилами. Электрооборудование здания должно быть оснащено всеполюсным выключателем электропитания, обеспечивающим синхронное размыкание всех фаз с минимальным зазором между разомкнутыми контактами 3 мм.

SOMFY не несет ответственность за неисправности и повреждения, вызванные несоблюдением настоящей инструкции. Сохраните настоящую инструкцию для справки в будущем.

A ИЗОБРАЖЕНИЯ

- [1] Контроллер animeo IB+ Touch Building Controller.
- [2] Коробка для скрытого монтажа animeo IB+ (арт. 9019837) – обязательно.
- [3] Блок из пенополистирола для защиты механизма коробки для скрытого монтажа от попадания грязи; входит в комплект коробки для скрытого монтажа.
- [4] Коробка для наружного монтажа animeo IB+ (арт. 9019838) – опционально.

B УСТАНОВКА

Выберите оптимальное место расположения – большую плоскую поверхность.

- [1] Установите контроллер Touch Building Controller в стену при помощи коробки для скрытого монтажа.
- [2] Установите контроллер Touch Building Controller в полую стену или дверцу электрощафа при помощи коробки для скрытого монтажа.
- [3] Установите контроллер Touch Building Controller на стену при помощи коробки для наружного монтажа IB+.
- [4] Снимите контроллер Touch Building Controller.

▲ Для защиты механизма коробки для скрытого монтажа от повреждений и попадания грязи используйте блок из пенополистирола.

▲ Монтаж на полую стену или тонкую монтажную поверхность (напр. дверцу шкафа): Для того чтобы провести качественный монтаж контроллера Touch Building Controller, зафиксируйте раму с помощью специальных винтов для монтажа коробки на стену.

Система управления привода с платой RTS может быть установлена в электрическом шкафу вместе с Touch Building Controller при следующих условиях:

- Минимальное расстояние между контроллером Touch Building Controller и контроллером привода с радиоплатой: 50 мм
- Минимальное расстояние между кабелем IP и контроллером привода с радиоплатой: 50 мм
- Не допускается наличие преграды в виде стены между пультом дистанционного управления и контроллером привода с радиоплатой внутри электрощафа
- Используйте самый короткий кабель IB+

C ПОДКЛЮЧЕНИЕ

- [1] Схема подключения контроллера Touch Building Controller с наружной и внутренней коробкой датчиков.
 - [2] Дополнительная схема подключения контроллера Touch Building Controller с метеостанцией и внутренней коробкой датчиков.
- ▲ Подробное описание подключения и датчиков см. в соответствующем руководстве.

▲ Для подключения к сети используйте разъем на внешней поверхности коробки для скрытого монтажа или используйте экранированный разъем!

D КОНФИГУРАЦИЯ

Ввод в эксплуатацию контроллера Touch Building Controller полностью осуществляется программой. Следуйте указаниям. В случае затруднения нажмите на иконку «i» в правом верхнем углу экрана.

▲ Для того чтобы обновить ПО устройства, используйте USB-порт на задней стороне контроллера Touch Building Controller (используйте только флэш-накопитель USB с минимальным объемом памяти 2 Гб).

Аккумуляторная батарея (CR2032) предназначена для работы в течение всего жизненного цикла устройства и не требует замены. По истечении срока службы устройства только квалифицированным специалистам разрешается удалять и утилизировать аккумуляторную батарею, следуя следующим указаниям:

- Отключите питание и демонтируйте устройство.
- Открутите винты и снимите крышку.
- Удалите и утилизируйте аккумуляторную батарею.



Мы заботимся об окружающей среде. Не выбрасывайте изделие вместе с бытовыми отходами. Сдайте его в специализированный пункт сбора для утилизации.

ПРОВОД

Подключение к...	Провод	Витая пара	Макс. длина
100 - 230 В перем.тока	3 x 0.75 мм ² /18 AWG	-	
Сигнальный вход	Мин.: 2 x 0.6 мм/22 AWG Макс.: 2 x 0.8 мм/20 AWG	-	150 м
Шина датчика	Мин.: 2 x 0.6 мм/22 AWG Макс.: 2 x 0.8 мм/20 AWG	Требуется	500 м
Шина IB+	Мин.: 2 x 0.6 мм/22 AWG Макс.: 2 x 0.8 мм/20 AWG	Рекомендовано	1 000 м

Контроллер Touch Building Controller представляет собой отдельно смонтированный электроуправляемый блок управления.

- Функция управления класса A
- Действие типа 1
- Степень загрязнения: 2
- Номинальное импульсное напряжение: 2,5 кВ
- Способ крепления неразъемного шнура: замена не предусмотрена
- Испытание на электромагнитную совместимость (ЕМС): $U_{\text{перем. тока}} = 230 \text{ В перем. тока}$ $I_{\text{перем. тока}} = 60 \text{ mA (EN 55022 Класс B)}$

ХАРАКТЕРИСТИКИ

контроллер animeo IB+ 4 Zone/8 Zone Touch Building Controller	Арт. № 1860254/1860255
контроллер animeo IB+ 4 Zone/8 Zone Touch Building Controller BACnet	Арт. № 1870474/1870475
Сетевое питание	100-230 В перем. тока / 50/60 Гц
Максимум мощность	7 Вт
Внешняя защита от перегрузки по току	требуется предохранитель в 16 А
Ток в режиме ожидания (IEC 62301)	36 мА @ 230 В перем. тока
Мощность в режиме ожидания (IEC 62301)	3,5 Вт, 230 В перем. тока
Клеммы	вставные пружинные разъемы
Сетевое питание выхода шины датчика	Безопасное сверхнизкое напряжение, 16 В пост. тока ∞
Сетевое питание сигнального входа	Постоянно замкнутое, макс. безопасное сверхнизкое напряжение 24 В пост. тока
Сетевое питание выхода шины IB+	Безопасное сверхнизкое напряжение, 16 В пост. тока ∞
Температура эксплуатации	от 0 °С до +45 °С
Относительная влажность	макс. 85 %
Материал корпуса	Стекло, металл
Размеры корпуса (Ш x В x Г)	200 x 132 x 72 мм
Вес	950 г
Степень пылевлагозащитенности	IP 20
Класс защиты	I
Соответствие нормативным требованиям	www.somfy.com/ce

- ⚠ Läs och följ dessa anvisningar före installation. Felaktig installation kan leda till allvarliga skador. Koppla ifrån alla strömkablar före installationen! Vidta säkerhetsåtgärder mot ofrivillig igångsättning! Produkten får endast installeras, underhållas och tas isär av en behörig person och i enlighet med gällande tillämplig lagstiftning. En allpolig huvudbrytare ska ingå i byggnadens elinstallation för att ge samtidig separation på minst 3 mm för alla faser från försörjningen. SOMFY kan inte hållas ansvarigt för ev. fel och skador som uppstår på grund av att dessa anvisningar inte följs. Spara dessa anvisningar.

A ILLUSTRATIONER

- [1] animeo IB+ Touch Building Controller.
- [2] animeo IB+ Flush Mounting Box (ref. 9019837) – standard.
- [3] Styrofoam-del som förhindrar att det kommer in smuts i den infällda Flush Mounting Box-mekanismen; levereras med enheten Flush Mounting Box.
- [4] animeo Surface Mounting Box (ref. 9019838) – tillval.

B MONTERING

Välj bästa möjliga plats: en stor, plan yta.

- [1] Passa in Touch Building Controller i en vägg med hjälp av enheten Flush Mounting Box.
- [2] Montera Touch Building Controller i en halvvägg eller en elskåpsdörr, använd enheten Flush Mounting Box.
- [3] Fäst Touch Building Controller på en vägg med hjälp av en Surface Mounting Box.
- [4] Ta bort Touch Building Controller.

- ⚠ Använd styrofoam-delen för att förhindra enheten Flush Mounting Box skadas eller att det kommer in smuts i den.
- ⚠ Vid montering på hålrumsvägg eller tunnare underlag (t.ex. skåpdörrar): För att säkerställa en tillförlitlig mekanisk installation av Touch Building Controller måste skruvarna till dosan för väggmontering användas för att förankra ramen ordentligt.

En motorstyrning med ett RTS-kort kan monteras i ett elskåp tillsammans med gränssnittet Touch Building Controller under följande förutsättningar:

- Minsta avstånd mellan Touch Building Controller och motorstyrning med radiokort: 50 mm
- Minsta avstånd mellan IP-kabeln och motorstyrning med radiokort: 50 mm
- Ingen vägg mellan fjärrkontrollen och motorstyrning med radiokort i ett elskåp
- Använd kortast möjliga IB+-kabel

C KABLAGE

- [1] Elschema för Touch Building Controller med Outside Sensor Box och Inside Sensor Box.
 - [2] Alternativt elschema för Touch Building Controller med Weather Station och Inside Sensor Box.
- ⚠ För mer information om anslutning och sensorer, se respektive enhets handbok.
- ⚠ Anslutning till elnätet utanför enheten Flush Mounting Box, eller använd ett skärmat anslutningsdon!

D KONFIGURATION

Drifttagningen av Touch Building Controller är helt programvarustyrad. Följ stegen, och om du behöver mer hjälp klickar du på ikonen "i" på skärmens övre högra hörn.

- ⚠ För programvaruuppdateringar, använd USB-porten på baksidan av Touch Building Controller (använd endast USB-minne med minst 2 GB).

Batteriet (CR2032) som medföljer produkten är tänkt att räcka hela produktens livstid, och är inte avsett att bytas. Följande anvisningar för att demontera och kassera batteriet är endast avsedda för behöriga elektriker:

- Stäng av strömtillförseln och plocka isär produkten.
- Lossa skruvarna och ta bort höljet.
- Ta bort det använda batteriet och kasta det på rätt ställe.



Vi bryr oss om miljön. Kasta inte produkten i hushållsoporna. Lämna den till en godkänd återvinningscentral.

KABEL

Anslutning till ...	Kablar	Tvinnade par	Maximal längd
100–230 V AC	3 x 0,75 mm ² /18 AWG	-	
Larm in	Min.: 2 x 0,6 mm/22 AWG Max.: 2 x 0,8 mm/20 AWG	-	150 m
Givarbuss	Min.: 2 x 0,6 mm/22 AWG Max.: 2 x 0,8 mm/20 AWG	Krävs	500 m
IB+ buss	Min.: 2 x 0,6 mm/22 AWG Max.: 2 x 0,8 mm/20 AWG	Rekommenderas	1000 m

Touch Building Controller är ett eldrivet styrdon som monteras fristående.

- Klass A-kontrollfunktion
- Typ 1-åtgärd
- Föroreningsgrad: 2
- Klassificerad pulsspänning: 2,5 kV
- Metod för att ansluta ej löstagbar sladd: är inte avsedd att bytas
- EMC-utsläppstest: $U_{AC} = 230 \text{ V AC}$ $I_{AC} = 60 \text{ mA}$ (EN 55022 Klass B-utsläpp)

SPECIFIKATIONER

animeo IB+ 4 Zone/8 Zone Touch Building Controller	ref. 1860254/1860255
animeo IB+ 4 Zone/8 Zone Touch Building Controller BACnet	ref. 1870474/1870475
Nätspänning	100–230 V AC / 50/60 Hz
Max. effekt	7 W
Externt överströmsskydd	16 A-säkring krävs
Standby-ström (IEC 62301)	36 mA @ 230 V AC
Standby-effekt (IEC 62301)	3,5 W @ 230 V AC
Poler	Instickbara fjäderkontakter
Transformator för sensorns bussutgång	SELV, 16 V DC ⇌
Transformator för larmingång	Normalt stängd, max. SELV 24 V DC
Transformator för IB+-bussutgång	SELV, 16 V DC ⇌
Drifttemperatur	0 °C till 45 °C
Relativ fuktighet	max. 85 %
Höljets material	Glas, metall
Höljets dimensioner (b x h x d)	200 x 132 x 72 mm
Vikt	950 g
Skyddsgrad	IP 20
Skyddsklass	I
Försäkran om överensstämmelse	www.somfy.com/ce

Somfy Activites SA

50 Avenue du Nouveau Monde

74300 Cluses

France

www.somfy.com/projects



100 % recycled paper

SOMFY ACTIVITES SA - Société Anonyme - capital 35.000.000 €, RCS Amnecy 303.970.230 • 06/2019 • Ref. 5124490F