

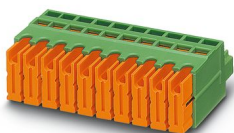
QC 0,5/ 8-ST-3,81 - Connecteur pour C.I.



1897458

<https://www.phoenixcontact.com/fr/produits/1897458>

Veillez tenir compte du fait que les données affichées dans ce document PDF proviennent de notre catalogue en ligne. Vous trouverez les données complètes dans la documentation utilisateur. Nos conditions générales d'utilisation des téléchargements sont applicables.



Connecteur mâle pour C.I., section nominale: 0,5 mm², coloris: vert, intensité nominale: 6 A, tension de référence (III/2): 200 V, surface des contacts: étain, type de contact: Connecteur femelle, nombre de potentiels: 8, nombre de rangées: 1, nombre de pôles: 8, nombre de connexions: 8, gamme d'articles: QC 0,5/..-ST, pas: 3,81 mm, type de raccordement: Raccordement autodénudant, sens d'enfichage conducteur/circuit imprimé: 0 °, système débrochable: COMBICON MC 1,5, verrouillage: sans, type de fixation: sans, type de conditionnement: emballé dans un carton

Avantages

- Raccordement sans traitement préalable des câbles pour un considérable gain de temps
- Tests rapides et faciles grâce à la possibilité de vérification intégrée

Données commerciales

Référence	1897458
Conditionnement	50 Unité(s)
Commande minimum	50 Unité(s)
Clé de vente	AAAQQA
Product key	AAAQQA
Page catalogue	Page 204 (C-1-2013)
GTIN	4017918164959
Poids par pièce (emballage compris)	7,562 g
Poids par pièce (hors emballage)	7,3 g
Numéro du tarif douanier	85366990
Pays d'origine	CN

Caractéristiques techniques

Propriétés du produit

Type	Standard
Ligne de produits	COMBICON Connectors XS
Type de produit	Connecteur de plaque conductrice
Gamme de produits	QC 0,5/...-ST
Nombre de pôles	8
Pas	3,81 mm
Nombre de connexions	8
Nombre de rangées	1
Bride de fixation	sans
Nombre de potentiels	8

Propriétés électriques

Intensité nominale I_N	6 A
Tension nominale U_N	200 V
Degré de pollution	3
Tension de référence (III/3)	200 V
Tension de tenue aux chocs assignée (III/3)	4 kV
Tension assignée (III/2)	200 V
Tension de tenue aux chocs assignée (III/2)	4 kV
Tension de référence (II/2)	400 V
Tension de tenue aux chocs assignée (II/2)	4 kV

Caractéristiques de raccordement

Technologie de raccordement

Type	Standard
Système de connecteurs	COMBICON MC 1,5
Section nominale	0,5 mm ²
Type de contact	Connecteur femelle

Verrouillage

Mode de verrouillage	sans
Bride de fixation	sans

Raccordement du conducteur

Type de raccordement	Raccordement autodénuant
Sens d'enchâssement conducteur/circuit imprimé	0 °
Section de conducteur souple	0,34 mm ² ... 0,5 mm ²
Section conduct. AWG	22 ... 20

Indications sur les matériaux

QC 0,5/ 8-ST-3,81 - Connecteur pour C.I.

1897458

<https://www.phoenixcontact.com/fr/produits/1897458>

Indication de matériau - contact

Remarque	Conforme à WEEE/RoHS, exempt de trichite suivant la norme CEI 60068-2-82/JEDEC JESD 201
Matériau de contact	Alliage de Cu
Qualité de surface	étamé par trempage à chaud
Surface métallique point de connexion (couche supérieure)	Etain (5 - 7 μm Sn)
Surface métallique zone de contact (couche supérieure)	Etain (5 - 7 μm Sn)

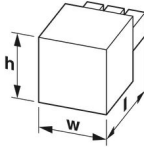
Indication de matériau - boîtier

Coloris (Boîtiers)	vert (6021)
Matériau isolant	PA
Groupe d'isolant	I
IRC selon CEI 60112	600
Classe d'inflammabilité selon UL 94	V0
Indice d'inflammabilité au fil incandescent GWFI selon EN 60695-2-12	850
Température d'ignition au fil incandescent GWIT selon EN 60695-2-13	775
Température des essais de pression à bille selon la norme EN 60695-10-2	125 °C

Indications sur les matériaux - Élément d'actionnement

Coloris (Élément d'actionnement)	orange (2003)
Matériau isolant	PA
Groupe d'isolant	I
IRC selon CEI 60112	600
Classe d'inflammabilité selon UL 94	V0
Indice d'inflammabilité au fil incandescent GWFI selon EN 60695-2-12	850
Température d'ignition au fil incandescent GWIT selon EN 60695-2-13	775
Température des essais de pression à bille selon la norme EN 60695-10-2	125 °C

Dimensions

Dessin coté	
Pas	3,81 mm
Largeur [w]	31,27 mm
Hauteur [h]	12,9 mm
Longueur [l]	26,8 mm

Montage

Type de raccordement	Raccordement autodénudant
----------------------	---------------------------

Contrôles mécaniques

Forces d'enfichage et de retrait

Résultat	Essai réussi
Nombre de cycles	25
Force d'enfichage par pôle env.	8 N
Force de retrait par pôle env.	6 N

Conditions environnementales et de durée de vie

Conditions ambiantes

Température ambiante (fonctionnement)	-40 °C ... 100 °C (en fonction de la courbe de derating)
Température ambiante (stockage/transport)	-40 °C ... 70 °C
Humidité rel. de l'air (stockage/transport)	30 % ... 70 %
Température ambiante (montage)	-5 °C ... 100 °C

Contrôles électriques

Distances dans l'air et lignes de fuite |

Spécification de contrôle	DIN EN 60664-1 (VDE 0110-1):2008-01
Groupe d'isolant	I
Résistance aux courants de fuite (DIN EN 60112 (VDE 0303-11))	CTI 600
Tension d'isolement assignée (III/3)	200 V
Tension de tenue aux chocs assignée (III/3)	4 kV
valeur minimale de la distance dans l'air - champ non homogène (III/3)	3 mm
valeur minimale de la ligne de fuite (III/3)	3 mm
Tension d'isolement assignée (III/2)	200 V
Tension de choc assignée (III/2)	4 kV
valeur minimale de la distance dans l'air - champ non homogène (III/2)	3 mm
valeur minimale de la ligne de fuite (III/2)	3 mm
Tension d'isolement assignée (II/2)	400 V
Tension de tenue aux chocs assignée (II/2)	4 kV
valeur minimale de la distance dans l'air - champ non homogène (II/2)	3 mm
valeur minimale de la ligne de fuite (II/2)	3 mm

Indications sur l'emballage

Type de conditionnement	emballé dans un carton
-------------------------	------------------------

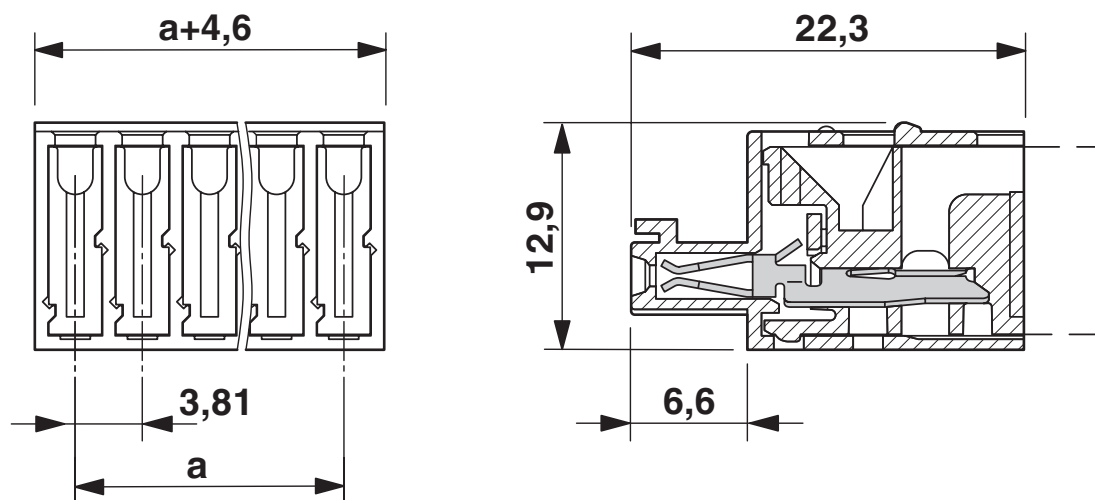
QC 0,5/ 8-ST-3,81 - Connecteur pour C.I.

1897458

<https://www.phoenixcontact.com/fr/produits/1897458>

Dessins

Dessin coté



QC 0,5/ 8-ST-3,81 - Connecteur pour C.I.




1897458

<https://www.phoenixcontact.com/fr/produits/1897458>

Homologations

To download certificates, visit the product detail page: <https://www.phoenixcontact.com/fr/produits/1897458>

 cULus Recognized Identifiant de l'homologation: E60425-20010309				
	Tension nominale U_N	Intensité nominale I_N	Section AWG	Section mm^2
Groupe utilisateur B	300 V	6 A	24 - 20	-
Groupe utilisateur C	300 V	6 A	24 - 20	-

 VDE Zeichengenehmigung Identifiant de l'homologation: 40011723				
	Tension nominale U_N	Intensité nominale I_N	Section AWG	Section mm^2
	320 V	5 A	-	0,34 - 0,5

QC 0,5/ 8-ST-3,81 - Connecteur pour C.I.



1897458

<https://www.phoenixcontact.com/fr/produits/1897458>

Classifications

ECLASS

ECLASS-11.0	27460202
ECLASS-12.0	27460202
ECLASS-13.0	27460202

ETIM

ETIM 9.0	EC002638
----------	----------

UNSPSC

UNSPSC 21.0	39121400
-------------	----------

QC 0,5/ 8-ST-3,81 - Connecteur pour C.I.



1897458

<https://www.phoenixcontact.com/fr/produits/1897458>

Conformité environnementale

China RoHS

Période d'utilisation conforme : illimitée = EFUP-e

Aucune substance dangereuse dépassant les valeurs seuils ;

QC 0,5/ 8-ST-3,81 - Connecteur pour C.I.

1897458

<https://www.phoenixcontact.com/fr/produits/1897458>



Accessoires

SZS 0,4X2,0 - Tournevis

1205202

<https://www.phoenixcontact.com/fr/produits/1205202>

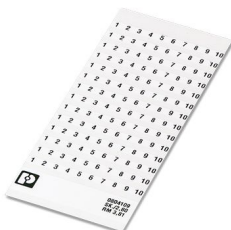


Micro tournevis pour tête fendue, dimensions : 0,4 x 2,0 x 60 mm, manche à deux composants, antidérapant

SK 3,81/2,8:FORTL.ZAHLEN - Carte de marquage

0804109

<https://www.phoenixcontact.com/fr/produits/0804109>



Carte de marquage, Feuille, blanc, repéré, longitudinal: numérotation continue 1 ... 10, 11 ... 20, etc. jusqu'à 91 ... (99)100, type de montage: collage, pour bloc de jonction au pas de : 3,81 mm, surface utile: 3,81 x 2,8 mm, Nombre d'étiquettes: 14

QC 0,5/ 8-ST-3,81 - Connecteur pour C.I.

1897458

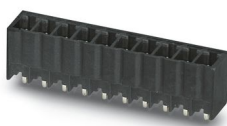
<https://www.phoenixcontact.com/fr/produits/1897458>



MCV 1,5/ 8-G-3,81 P14 THR - Embase de circuit imprimé

1707065

<https://www.phoenixcontact.com/fr/produits/1707065>

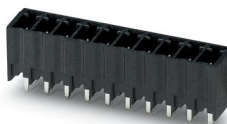


Embase de circuit imprimé, section nominale: 1,5 mm², coloris: noir, intensité nominale: 8 A, tension de référence (III/2): 160 V, surface des contacts: étain, type de contact: Mâle, nombre de potentiels: 8, nombre de rangées: 1, nombre de pôles: 8, nombre de connexions: 8, gamme d'articles: MCV 1,5/...-G-THR, pas: 3,81 mm, montage: Soudage THR, plan des broches: Brochage linéaire, longueur de broche [P]: 1,4 mm, nombre de picots par potentiel: 1, système débrochable: COMBICON MC 1,5, Orientation du modèle d'enfichage: Standard, verrouillage: sans, type de fixation: sans, type de conditionnement: emballé dans un carton, Des informations d'utilisation et des recommandations concernant la technologie THR sont disponibles dans la section : Téléchargements.

MCV 1,5/ 8-G-3,81 P26 THR - Embase de circuit imprimé

1707489

<https://www.phoenixcontact.com/fr/produits/1707489>



Embase de circuit imprimé, section nominale: 1,5 mm², coloris: noir, intensité nominale: 8 A, tension de référence (III/2): 160 V, surface des contacts: étain, type de contact: Mâle, nombre de potentiels: 8, nombre de rangées: 1, nombre de pôles: 8, nombre de connexions: 8, gamme d'articles: MCV 1,5/...-G-THR, pas: 3,81 mm, montage: Soudage THR, plan des broches: Brochage linéaire, longueur de broche [P]: 2,6 mm, nombre de picots par potentiel: 1, système débrochable: COMBICON MC 1,5, Orientation du modèle d'enfichage: Standard, verrouillage: sans, type de fixation: sans, type de conditionnement: emballé dans un carton, Des informations d'utilisation et des recommandations concernant la technologie THR sont disponibles dans la section : Téléchargements.

QC 0,5/ 8-ST-3,81 - Connecteur pour C.I.

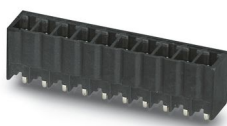
1897458

<https://www.phoenixcontact.com/fr/produits/1897458>

MCV 1,5/ 8-G-3,81 P26 THRR56 - Embase de circuit imprimé

1712940

<https://www.phoenixcontact.com/fr/produits/1712940>

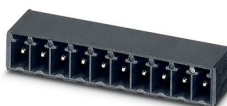


Embase de circuit imprimé, section nominale: 1,5 mm², coloris: noir, intensité nominale: 8 A, tension de référence (III/2): 160 V, surface des contacts: étain, type de contact: Mâle, nombre de potentiels: 8, nombre de rangées: 1, nombre de pôles: 8, nombre de connexions: 8, gamme d'articles: MCV 1,5/...-G-THR, pas: 3,81 mm, montage: Soudage THR, plan des broches: Brochage linéaire, longueur de broche [P]: 2,6 mm, nombre de picots par potentiel: 1, système débrochable: COMBICON MC 1,5, Orientation du modèle d'enfichage: Standard, verrouillage: sans, type de fixation: sans, type de conditionnement: Sangle en largeur de 56 mm, Des informations d'utilisation et des recommandations concernant la technologie THR sont disponibles dans la section : Téléchargements.

MC 1,5/ 8-G-3,81 P20 THRR56 - Embase de circuit imprimé

1782637

<https://www.phoenixcontact.com/fr/produits/1782637>



Embase de circuit imprimé, section nominale: 1,5 mm², coloris: noir, intensité nominale: 8 A, tension de référence (III/2): 160 V, surface des contacts: étain, type de contact: Mâle, nombre de potentiels: 8, nombre de rangées: 1, nombre de pôles: 8, nombre de connexions: 8, gamme d'articles: MC 1,5/...-G-THR, pas: 3,81 mm, montage: Soudage THR, plan des broches: Brochage linéaire, longueur de broche [P]: 2 mm, nombre de picots par potentiel: 1, système débrochable: COMBICON MC 1,5, Orientation du modèle d'enfichage: Standard, verrouillage: sans, type de fixation: sans, type de conditionnement: Sangle en largeur de 56 mm

QC 0,5/ 8-ST-3,81 - Connecteur pour C.I.

1897458

<https://www.phoenixcontact.com/fr/produits/1897458>



MC 1,5/ 8-G-3,81 - Embase de circuit imprimé

1803332

<https://www.phoenixcontact.com/fr/produits/1803332>

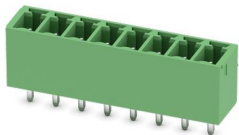


Embase de circuit imprimé, section nominale: 1,5 mm², coloris: vert, intensité nominale: 8 A, tension de référence (III/2): 160 V, surface des contacts: étain, type de contact: Mâle, nombre de potentiels: 8, nombre de rangées: 1, nombre de pôles: 8, nombre de connexions: 8, gamme d'articles: MC 1,5/..-G, pas: 3,81 mm, surface d'attaque des vis: L Fente longitudinale, montage: Soudage à la vague, plan des broches: Brochage linéaire, longueur de broche [P]: 3,4 mm, nombre de picots par potentiel: 1, système débrochable: COMBICON MC 1,5, Orientation du modèle d'enfichage: Standard, verrouillage: sans, type de fixation: sans, type de conditionnement: emballé dans un carton

MCV 1,5/ 8-G-3,81 - Embase de circuit imprimé

1803484

<https://www.phoenixcontact.com/fr/produits/1803484>



Embase de circuit imprimé, section nominale: 1,5 mm², coloris: vert, intensité nominale: 8 A, tension de référence (III/2): 160 V, surface des contacts: étain, type de contact: Mâle, nombre de potentiels: 8, nombre de rangées: 1, nombre de pôles: 8, nombre de connexions: 8, gamme d'articles: MCV 1,5/..-G, pas: 3,81 mm, montage: Soudage à la vague, plan des broches: Brochage linéaire, longueur de broche [P]: 3,4 mm, nombre de picots par potentiel: 1, système débrochable: COMBICON MC 1,5, Orientation du modèle d'enfichage: Standard, verrouillage: sans, type de fixation: sans, type de conditionnement: emballé dans un carton

QC 0,5/ 8-ST-3,81 - Connecteur pour C.I.

1897458

<https://www.phoenixcontact.com/fr/produits/1897458>



SMC 1,5/ 8-G-3,81 - Embase de circuit imprimé

1827334

<https://www.phoenixcontact.com/fr/produits/1827334>



Embase de circuit imprimé, section nominale: 1,5 mm², coloris: vert, intensité nominale: 8 A, tension de référence (III/2): 160 V, surface des contacts: étain, type de contact: Mâle, nombre de potentiels: 8, nombre de rangées: 1, nombre de pôles: 8, nombre de connexions: 8, gamme d'articles: SMC 1,5/..-G, pas: 3,81 mm, montage: Soudage à la vague, plan des broches: Brochage linéaire, longueur de broche [P]: 3,4 mm, nombre de picots par potentiel: 1, système débrochable: COMBICON MC 1,5, Orientation du modèle d'enfichage: Standard, verrouillage: sans, type de fixation: sans, type de conditionnement: emballé dans un carton

MCD 1,5/ 8-G-3,81 - Embase de circuit imprimé

1830017

<https://www.phoenixcontact.com/fr/produits/1830017>



Embase de circuit imprimé, section nominale: 1,5 mm², coloris: vert, intensité nominale: 8 A, tension de référence (III/2): 160 V, surface des contacts: étain, type de contact: Mâle, nombre de potentiels: 16, nombre de rangées: 2, nombre de pôles: 8, nombre de connexions: 16, gamme d'articles: MCD 1,5/..-G, pas: 3,81 mm, montage: Soudage à la vague, plan des broches: Brochage linéaire, longueur de broche [P]: 3,5 mm, nombre de picots par potentiel: 1, système débrochable: COMBICON MC 1,5, Orientation du modèle d'enfichage: Standard, verrouillage: sans, type de fixation: sans, type de conditionnement: emballé dans un carton, En cas de combinaison avec des éléments enfichables MCV, utiliser respectivement un connecteur mâle MCVW et un connecteur mâle MCVR.

QC 0,5/ 8-ST-3,81 - Connecteur pour C.I.

1897458

<https://www.phoenixcontact.com/fr/produits/1897458>

MCDV 1,5/ 8-G-3,81 - Embase de circuit imprimé

1830460

<https://www.phoenixcontact.com/fr/produits/1830460>

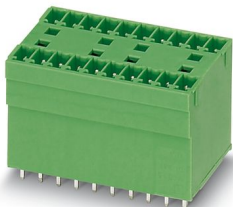


Embase de circuit imprimé, section nominale: 1,5 mm², coloris: vert, intensité nominale: 8 A, tension de référence (III/2): 160 V, surface des contacts: étain, type de contact: Mâle, nombre de potentiels: 16, nombre de rangées: 2, nombre de pôles: 8, nombre de connexions: 16, gamme d'articles: MCDV 1,5/..-G, pas: 3,81 mm, montage: Soudage à la vague, plan des broches: Brochage linéaire, longueur de broche [P]: 3,4 mm, nombre de picots par potentiel: 1, système débrochable: COMBICON MC 1,5, Orientation du modèle d'enfichage: Standard, verrouillage: sans, type de fixation: sans, type de conditionnement: emballé dans un carton, En cas de combinaison avec des éléments enfichables MCV, utiliser respectivement un connecteur mâle MCVW et un connecteur mâle MCVR.

MCDV 1,5/ 8-G1-3,81 - Embase de circuit imprimé

1847796

<https://www.phoenixcontact.com/fr/produits/1847796>



Embase de circuit imprimé, section nominale: 1,5 mm², coloris: vert, intensité nominale: 8 A, tension de référence (III/2): 160 V, surface des contacts: étain, type de contact: Mâle, nombre de potentiels: 16, nombre de rangées: 2, nombre de pôles: 8, nombre de connexions: 16, gamme d'articles: MCDV 1,5/..-G1, pas: 3,81 mm, montage: Soudage à la vague, plan des broches: Brochage linéaire, longueur de broche [P]: 3,4 mm, nombre de picots par potentiel: 1, système débrochable: COMBICON MC 1,5, Orientation du modèle d'enfichage: Standard, verrouillage: sans, type de fixation: sans, type de conditionnement: emballé dans un carton, En cas de combinaison avec des éléments enfichables MCV, utiliser respectivement un connecteur mâle MCVW et un connecteur mâle MCVR.