

# RIF-BR-12-230 AC - Module d'insertion



2907060

<https://www.phoenixcontact.com/fr/produits/2907060>

Veillez tenir compte du fait que les données affichées dans ce document PDF proviennent de notre catalogue en ligne. Vous trouverez les données complètes dans la documentation utilisateur. Nos conditions générales d'utilisation des téléchargements sont applicables.



Module enfichable, pour montage sur RIF-1, RIF-2, RIF-3 et RIF-4, avec pont redresseur, tension d'entrée : 12 V AC ... 230 V AC

## Données commerciales

Référence	2907060
Conditionnement	10 Unité(s)
Commande minimum	10 Unité(s)
Clé de vente	CK6536
Product key	CK6536
Page catalogue	Page 316 (C-5-2019)
GTIN	4055626181189
Poids par pièce (emballage compris)	3,2 g
Poids par pièce (hors emballage)	3 g
Numéro du tarif douanier	85363010
Pays d'origine	CN

## Caractéristiques techniques

### Propriétés du produit

Type de produit	Module connecteur
Gamme de produits	RIFLINE complete

### Propriétés électriques

Tension nominale $U_N$	12 V AC ... 230 V AC
------------------------	----------------------

### Données d'entrée

Plage de tension d'entrée	12 V AC ... 230 V AC
---------------------------	----------------------

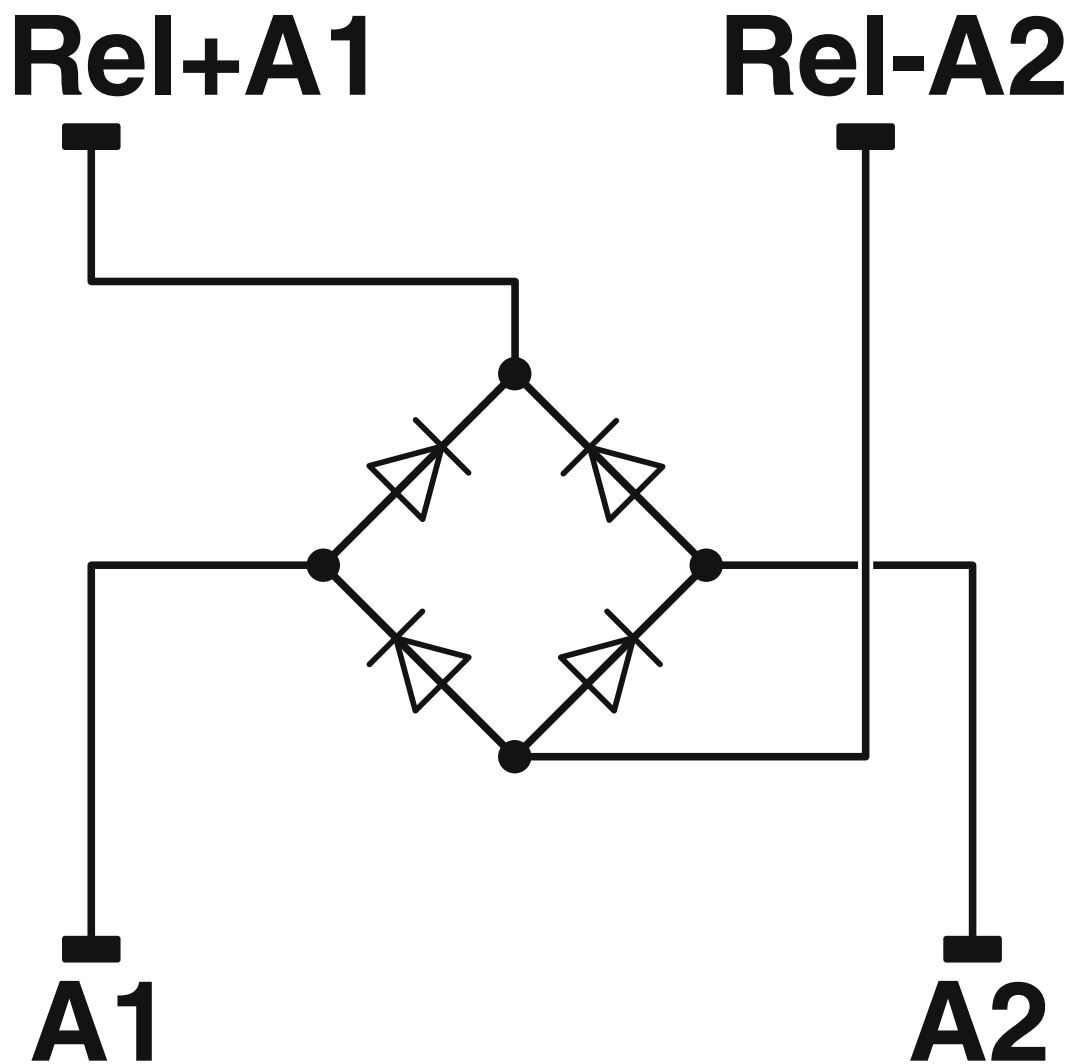
### Homologations

#### Test aux gaz nocifs

Repérage	ISA-S71.04. G3 Harsh Group
	EN 60068-2-60

Dessins

Schéma de connexion



2907060

<https://www.phoenixcontact.com/fr/produits/2907060>

## Homologations

 To download certificates, visit the product detail page: <https://www.phoenixcontact.com/fr/produits/2907060>



**CSA**

Identifiant de l'homologation: 76787



**UL Recognized**

Identifiant de l'homologation: FILE E 113228

2907060

<https://www.phoenixcontact.com/fr/produits/2907060>

## Classifications

### ECLASS

ECLASS-11.0	27371692
ECLASS-12.0	27371692
ECLASS-13.0	27371692

### ETIM

ETIM 9.0	EC002586
----------	----------

### UNSPSC

UNSPSC 21.0	39122300
-------------	----------

## Conformité environnementale

REACH SVHC	Lead 7439-92-1
China RoHS	Période d'utilisation conforme (EFUP) : 50 ans
	Vous trouverez des informations sur les substances dangereuses dans la déclaration du fabricant dans l'onglet « Téléchargements »

# RIF-BR-12-230 AC - Module d'insertion



2907060

<https://www.phoenixcontact.com/fr/produits/2907060>

## Accessoires nécessaires

### RIF-1-BSC/2X21 - Socle pour relais

2900930

<https://www.phoenixcontact.com/fr/produits/2900930>



Embase de relais RIF-1..., pour relais de puissance miniatures avec 1 ou 2 contacts inverseurs ou relais à semi-conducteurs similaires, raccordement vissé, enfichabilité pour modules d'entrée/antiparasite, montage sur NS 35/7,5

---

### RIF-1-BPT/2X21 - Socle pour relais

2900931

<https://www.phoenixcontact.com/fr/produits/2900931>



Embase de relais RIF-1..., pour relais de puissance miniatures avec 1 ou 2 contacts inverseurs ou relais à semi-conducteurs similaires, raccordement Push-in, enfichabilité pour modules d'entrée/antiparasite, montage sur NS 35/7,5

# RIF-BR-12-230 AC - Module d'insertion

2907060

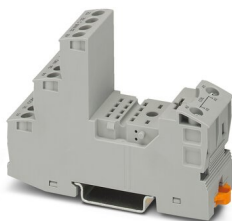
<https://www.phoenixcontact.com/fr/produits/2907060>



## RIF-2-BSC/4X21 - Socle pour relais

2900932

<https://www.phoenixcontact.com/fr/produits/2900932>



Embase de relais RIF-2, pour relais industriels avec 2 ou 4 contacts inverseurs, raccordement vissé, enfichabilité pour modules d'entrée/antiparasite, montage sur NS 35/7,5

---

## RIF-2-BPT/4X21 - Socle pour relais

2900934

<https://www.phoenixcontact.com/fr/produits/2900934>



Embase de relais RIF-2..., pour relais industriels avec 2 ou 4 contacts inverseurs, raccordement Push-in, enfichabilité pour modules d'entrée/antiparasite, montage sur NS 35/7,5



# RIF-BR-12-230 AC - Module d'insertion

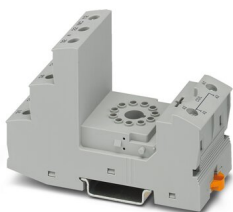
2907060

<https://www.phoenixcontact.com/fr/produits/2907060>

## RIF-3-BSC/3X21 - Socle pour relais

2900936

<https://www.phoenixcontact.com/fr/produits/2900936>



Embase de relais RIF-3, pour relais octaux avec 3 contacts inverseurs, raccordement vissé, enfichabilité pour modules d'entrée/antiparasite, montage sur NS 35/7,5

---

## RIF-3-BPT/3X21 - Socle pour relais

2900938

<https://www.phoenixcontact.com/fr/produits/2900938>



Embase de relais RIF-3..., pour relais octaux avec 3 contacts inverseurs, raccordement Push-in, enfichabilité pour modules d'entrée/antiparasite, montage sur NS 35/7,5

# RIF-BR-12-230 AC - Module d'insertion



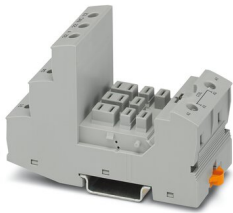
2907060

<https://www.phoenixcontact.com/fr/produits/2907060>

## RIF-4-BSC/3X21 - Socle pour relais

2900960

<https://www.phoenixcontact.com/fr/produits/2900960>

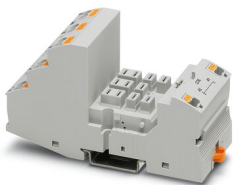


Embase de relais RIF-4..., pour relais de puissance avec 2 ou 3 contacts inverseurs ou 3 contacts NO, raccordement vissé, enfichabilité pour modules d'entrée/antiparasite, montage sur NS 35/7,5

## RIF-4-BPT/3X21 - Socle pour relais

2900961

<https://www.phoenixcontact.com/fr/produits/2900961>



Embase de relais RIF-4..., pour relais de puissance avec 2 ou 3 contacts inverseurs ou 3 contacts NO, raccordement Push-in, enfichabilité pour modules d'entrée/antiparasite, montage sur NS 35/7,5

Phoenix Contact 2023 © - Tous droits réservés  
<https://www.phoenixcontact.com>

PHOENIX CONTACT SAS  
52 Boulevard de Beaubourg Emerainville  
77436 Marne La Vallée Cedex 2 France  
+33 (0) 1 60 17 98 98  
[documentation@phoenixcontact.fr](mailto:documentation@phoenixcontact.fr)