

# QPD H 4PE2,5 4X6-11 BK - Répartiteur en H



1406368

<https://www.phoenixcontact.com/fr/produits/1406368>

Veillez tenir compte du fait que les données affichées dans ce document PDF proviennent de notre catalogue en ligne. Vous trouverez les données complètes dans la documentation utilisateur. Nos conditions générales d'utilisation des téléchargements sont applicables.



Répartiteur en H QUICKON, noir, 4 pôles + PE, 1,0 mm<sup>2</sup> ... 2,5 mm<sup>2</sup> / 690 V / 20 A, pour diamètre de câble 6 mm ... 11 mm, avec un boulon de fermeture.

## Avantages

- Innovant et économique en temps - le raccordement rapide QUICKON pour économiser jusqu'à 80 % du temps lors du raccordement sur place
- Grande robustesse : boîtiers disponibles avec des indices de protection IP68/IP69K et IK07 pour une plage d'utilisation étendue
- Raccordement sécurisé par détrompage mécanique, pour éviter les erreurs d'enfichage et pour la protection contre les contacts avec les doigts selon DIN EN 0105
- Flexibilité et compacité - grâce à la connexion interne des raccordements, les répartiteurs en H et en T peuvent être utilisés pour la dérivation des câbles principaux ou comme répartiteurs en étoile

## Données commerciales

Référence	1406368
Conditionnement	1 Unité(s)
Commande minimum	1 Unité(s)
Clé de vente	BF6DCB
Product key	BF6DCB
Page catalogue	Page 481 (C-2-2019)
GTIN	4046356776165
Poids par pièce (emballage compris)	336,2 g
Poids par pièce (hors emballage)	331,1 g
Numéro du tarif douanier	85366990
Pays d'origine	PL

# QPD H 4PE2,5 4X6-11 BK - Répartiteur en H



1406368

<https://www.phoenixcontact.com/fr/produits/1406368>

## Caractéristiques techniques

### Montage

Ouverture de clé	27 mm
------------------	-------

### Propriétés du produit

Type	Répartiteur en H
Type de produit	Répartiteur d'énergie
Gamme de produits	QPD
Nombre de pôles	5
Enfichable	4+PE
Repérage des points de connexion	1, 2, 3, N, PE
Nombre de sorties de câble	4
Série	QPD
Détrompage	Languette de détrompage

### Propriétés d'isolation

Catégorie de surtension	III
Degré de pollution	3

## Caractéristiques de raccordement

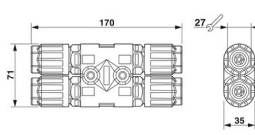
### Technologie de raccordement

Technologie de raccordement	Raccordement QUICKON
Mode de raccordement intérieur	Raccordement IDC
Nombre de raccordements de câbles de même section	max. 10

### Raccordement du conducteur

Section raccordable souple	1 mm <sup>2</sup> ... 2,5 mm <sup>2</sup>
Section raccordable rigide	1 mm <sup>2</sup> ... 2,5 mm <sup>2</sup>
Section raccordable AWG	16 ... 14
Ouverture écrou-chapeau	27 mm
Couple de serrage écrou-chapeau	10 Nm

## Dimensions

Dessin coté	
Largeur	71 mm
Hauteur	35 mm
Longueur	170 mm
Ouverture écrou-chapeau	27 mm
Ouverture de clé Montage	27 mm

1406368

<https://www.phoenixcontact.com/fr/produits/1406368>

## Propriétés électriques

Tension de choc assignée (II/2)	8 kV
Tension de choc assignée (III/2)	8 kV
Tension de choc assignée (III/3)	6 kV
Courant de référence	20 A
Résistance de contact	< 3 mΩ
Tension de dimensionnement (II/2)	1000 V
Tension de dimensionnement (III/2)	1000 V
Tension de référence (III/3)	690 V
Tension nominale $U_N$	690 V AC
	690 V DC
Intensité nominale $I_N$	20 A

## Propriétés mécaniques

### Caractéristiques mécaniques

Cycles d'enfichage	max. 50 (Raccordements QUICKON max. 10)
--------------------	---

## Indications sur les matériaux

Matériau	PA
	Cu
Classe d'inflammabilité selon UL 94	V0

## Câble/conducteur

Structure du cordon selon VDE 0295 / plus petit diamètre de fil	VDE 0295 classe 1 à 6 / min. 0,15 mm
Diamètre extérieur du câble ( )	6 mm ... 11 mm
Diamètre de fil avec isolation	2 mm ... 3,8 mm
Repérage des points de connexion	1, 2, 3, N, PE
Matériel Isolant du fil	PVC/PE/caoutchouc/TPE

## Conditions environnementales et de durée de vie

### Conditions ambiantes

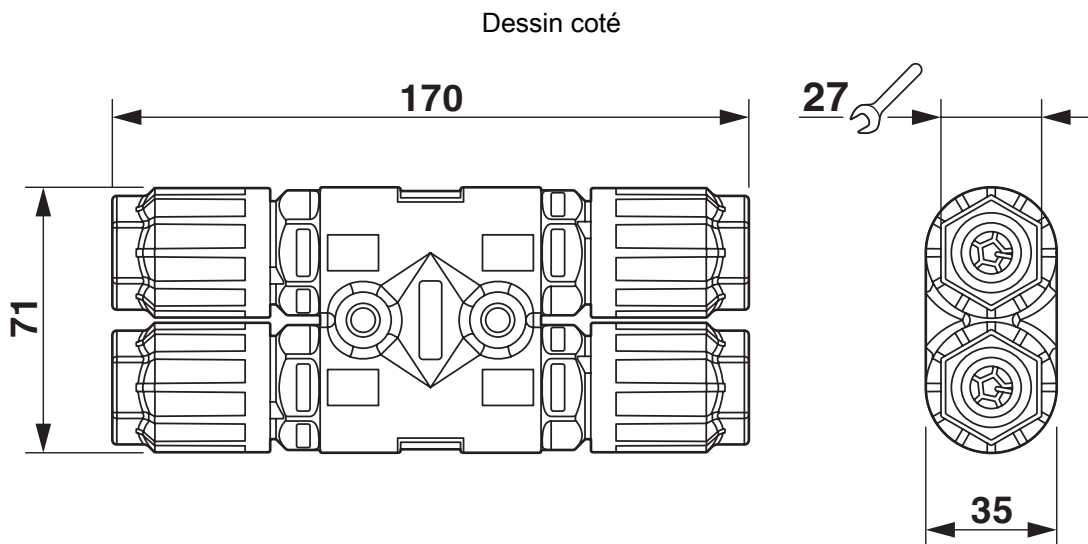
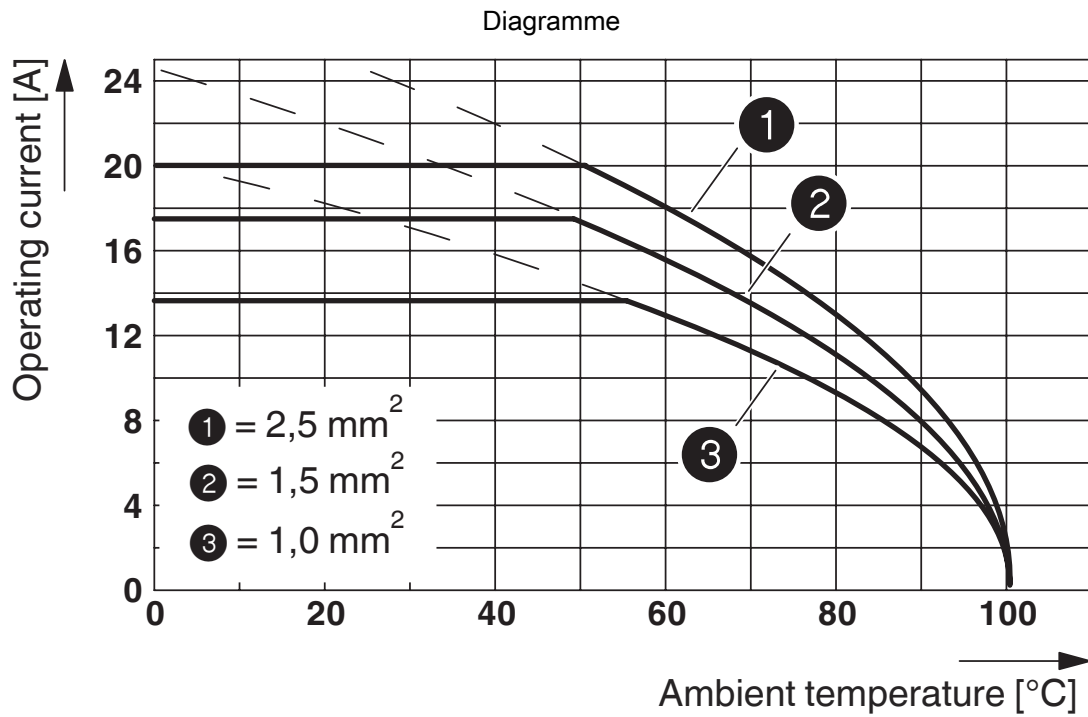
Indice de protection	IP66
	IP68 (2 m / 24 h)
	IP69K (Distance entre les buses 150 mm)
Température ambiante (fonctionnement)	-40 °C ... 100 °C
Température lors du raccordement	-5 °C ... 50 °C
Température ambiante (stockage/transport)	-40 °C ... 100 °C

# QPD H 4PE2,5 4X6-11 BK - Répartiteur en H

1406368

<https://www.phoenixcontact.com/fr/produits/1406368>

## Dessins



## Schéma

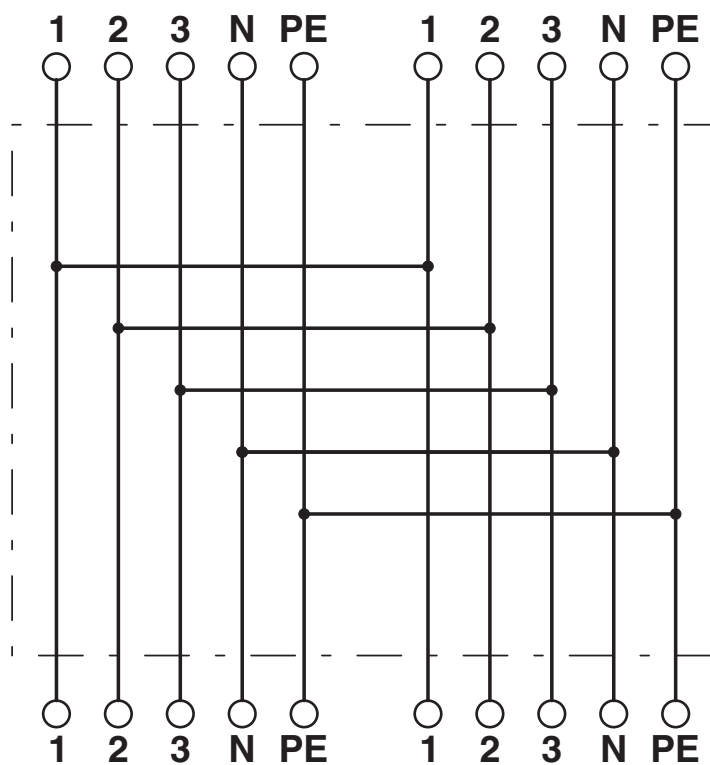
# QPD H 4PE2,5 4X6-11 BK - Répartiteur en H

1406368

<https://www.phoenixcontact.com/fr/produits/1406368>



Schéma de connexion



# QPD H 4PE2,5 4X6-11 BK - Répartiteur en H



1406368

<https://www.phoenixcontact.com/fr/produits/1406368>

## Homologations

To download certificates, visit the product detail page: <https://www.phoenixcontact.com/fr/produits/1406368>



### IECEE CB Scheme

Identifiant de l'homologation: DE1-65875



### EAC

Identifiant de l'homologation: RU C-DE.AI30.B.01102



### DNV GL

Identifiant de l'homologation: TAE00003J5



### EAC

Identifiant de l'homologation: RU C-DE.BL08.B.00511



### VDE Zeichengenehmigung

Identifiant de l'homologation: 40029149



### UL Listed

Identifiant de l'homologation: E468743

	Tension nominale $U_N$	Intensité nominale $I_N$	Section AWG	Section $\text{mm}^2$
	600 V	10 A	-	- 14



### cUL Listed

Identifiant de l'homologation: E468743

	Tension nominale $U_N$	Intensité nominale $I_N$	Section AWG	Section $\text{mm}^2$
	600 V	10 A	- 14	-

### cULus Listed

# QPD H 4PE2,5 4X6-11 BK - Répartiteur en H



1406368

<https://www.phoenixcontact.com/fr/produits/1406368>

## Classifications

### ECLASS

ECLASS-11.0	27440603
ECLASS-13.0	27440603
ECLASS-12.0	27440603

### ETIM

ETIM 9.0	EC002567
----------	----------

### UNSPSC

UNSPSC 21.0	39121400
-------------	----------

# QPD H 4PE2,5 4X6-11 BK - Répartiteur en H



1406368

<https://www.phoenixcontact.com/fr/produits/1406368>

## Conformité environnementale

REACH SVHC	Lead 7439-92-1
China RoHS	Période d'utilisation conforme (EFUP) : 50 ans
	Vous trouverez des informations sur les substances dangereuses dans la déclaration du fabricant dans l'onglet « Téléchargements »



# QPD H 4PE2,5 4X6-11 BK - Répartiteur en H

1406368

<https://www.phoenixcontact.com/fr/produits/1406368>



## Accessoires

### CP-QPD 5X2,5 - Languette de détrompage

1404530

<https://www.phoenixcontact.com/fr/produits/1404530>



Profilé de détrompage rouge, s'enfile dans le dôme 5 pôles QUICKON et le connecteur mâle, positionnable par tranches de 72°.

---

### QPD QSK 5X2,5 - Cache de protection

1404528

<https://www.phoenixcontact.com/fr/produits/1404528>



Cache en plastique transparent pour connecteur QPD-QUICKON 5x 2,5 mm<sup>2</sup>, IP50.

## QPD H 4PE2,5 4X6-11 BK - Répartiteur en H

1406368

<https://www.phoenixcontact.com/fr/produits/1406368>



## QPD QSK BK 5X2,5 FS - Cache de protection

1404525

<https://www.phoenixcontact.com/fr/produits/1404525>

Cache de protection en plastique, pour connecteur QUICKON, noir, avec bande de maintien, IP68



---

## SEALING PLUG 10X16 RD - Bouchon de fermeture

1400284

<https://www.phoenixcontact.com/fr/produits/1400284>

Bouchon de fermeture, pour filetage enfichable, coloris: rouge



## QPD H 4PE2,5 4X6-11 BK - Répartiteur en H

1406368

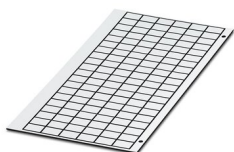
<https://www.phoenixcontact.com/fr/produits/1406368>



## GPE 13X 9 WH - Matériau de gravure

0806932

<https://www.phoenixcontact.com/fr/produits/0806932>



Matériau de gravure, Planche, blanc, vierge, repérable avec : PLOTMARK, ENGRAVING UNIT, CMS-P1-PLOTTER, P1 ENGRAVING UNIT, type de montage: collage, surface utile: 13 x 9 mm, Nombre d'étiquettes: 120

---

## EMLP (13X9)R - Etiquette

0819453

<https://www.phoenixcontact.com/fr/produits/0819453>



Etiquette, Rouleau, blanc, vierge, repérable avec : THERMOMARK E.300 (D)/600 (D), THERMOMARK ROLL 2.0, THERMOMARK ROLL, THERMOMARK ROLL X1, THERMOMARK ROLLMASTER 300/600, THERMOMARK X1.2, type de montage: collage, surface utile: 13 x 9 mm, Nombre d'étiquettes: 500

## QPD H 4PE2,5 4X6-11 BK - Répartiteur en H

1406368

<https://www.phoenixcontact.com/fr/produits/1406368>



### QPD W 4PE2,5 6-11 M20 0,5 BK - Traversée de paroi

1403725

<https://www.phoenixcontact.com/fr/produits/1403725>



Traversée de paroi, Raccordement QUICKON, nombre de pôles: 4+PE, 690 V, 20 A, noir, avec écrou QUICKON, diamètre extérieur du câble: 6 mm ... 11 mm, filetage de montage: M20, Raccordement IDC (soudé), 2,5 mm<sup>2</sup>, fils coupés nets, longueur du câble: 0,5 m

### QPD W 4PE2,5 6-11 M20 1,0 BK - Traversée de paroi

1403727

<https://www.phoenixcontact.com/fr/produits/1403727>



Traversée de paroi, Raccordement QUICKON, nombre de pôles: 4+PE, 690 V, 20 A, noir, avec écrou QUICKON, diamètre extérieur du câble: 6 mm ... 11 mm, filetage de montage: M20, Fils individuels (soudé), 2,5 mm<sup>2</sup>, fils coupés nets, longueur du câble: 1 m

# QPD H 4PE2,5 4X6-11 BK - Répartiteur en H

1406368

<https://www.phoenixcontact.com/fr/produits/1406368>



## QPD W 4PE2,5 6-11 M20 FC BK - Traversée de paroi

1403729

<https://www.phoenixcontact.com/fr/produits/1403729>



Traversée de paroi, Raccordement QUICKON, nombre de pôles: 4+PE, 690 V, 15 A, noir, avec écrou QUICKON, diamètre extérieur du câble: 6 mm ... 11 mm, filetage de montage: M20, Raccordement par clips (pour clips selon DIN 46247-2)

---

## QPD W 4PE2,5 6-11 M25 0,5 BK - Traversée de paroi

1582557

<https://www.phoenixcontact.com/fr/produits/1582557>



Traversée de paroi, Raccordement QUICKON, nombre de pôles: 4+PE, 690 V, 20 A, noir, avec écrou QUICKON, diamètre extérieur du câble: 6 mm ... 11 mm, filetage de montage: M25, Fils individuels (soudé), 2,5 mm<sup>2</sup>, fils coupés nets, longueur du câble: 0,5 m

## QPD H 4PE2,5 4X6-11 BK - Répartiteur en H

1406368

<https://www.phoenixcontact.com/fr/produits/1406368>



### QPD W 4PE2,5 6-11 M25 1,0 BK - Traversée de paroi

1582558

<https://www.phoenixcontact.com/fr/produits/1582558>



Traversée de paroi, Raccordement QUICKON, nombre de pôles: 4+PE, 690 V, 20 A, noir, avec écrou QUICKON, diamètre extérieur du câble: 6 mm ... 11 mm, filetage de montage: M25, Fils individuels (soudé), 2,5 mm<sup>2</sup>, fils coupés nets, longueur du câble: 1 m

---

### QPD W 4PE2,5 6-11 M25 FC BK - Traversée de paroi

1582559

<https://www.phoenixcontact.com/fr/produits/1582559>



Traversée de paroi QUICKON, noire, 4 pôles +PE, 1,0 mm<sup>2</sup> à 2,5 mm<sup>2</sup> / 690 V / 20 A, avec écrou QUICKON, pour diamètres de câble 6 mm à 11 mm, filetage de raccordement M25 avec 5 contacts à languettes pour clips selon DIN 46247-2

## QPD H 4PE2,5 4X6-11 BK - Répartiteur en H

1406368

<https://www.phoenixcontact.com/fr/produits/1406368>



## QPD W 4PE2,5 6-11 M25 DT BK - Traversée de paroi

1411432

<https://www.phoenixcontact.com/fr/produits/1411432>



Traversée de paroi, Raccordement QUICKON, nombre de pôles: 4+PE, 690 V, 20 A, noir, avec écrou QUICKON, diamètre extérieur du câble: 6 mm ... 11 mm, filetage de montage: M25, Raccordement Push-in

---

## QPD C 4PE2,5 1X6-11 BK - Prolongateur de câble

1403834

<https://www.phoenixcontact.com/fr/produits/1403834>



Prolongateur de câble QUICKON, noir, 4 pôles + PE, 1,0 mm<sup>2</sup> ... 2,5 mm<sup>2</sup> / 690 V / 20 A, pour diamètre de câble de 6 mm ... 11 mm.

## QPD H 4PE2,5 4X6-11 BK - Répartiteur en H

1406368

<https://www.phoenixcontact.com/fr/produits/1406368>



## QPD C 4PE2,5 2X6-11 BK - Prolongateur de câble

1403838

<https://www.phoenixcontact.com/fr/produits/1403838>



Prolongateur de câble QUICKON, noir, 4 pôles + PE, 1,0 mm<sup>2</sup> ... 2,5 mm<sup>2</sup> / 690 V / 20 A, pour diamètre de câble de 6 mm ... 11 mm.

---

## QPD T 4PE 2X6-11 BK - Répartiteur en T

1405403

<https://www.phoenixcontact.com/fr/produits/1405403>



Répartiteur en T QUICKON, noir, 4 pôles+PE, 1,0 mm<sup>2</sup> ... 2,5 mm<sup>2</sup> / 690 V / 20 A, pour câbles de diamètre 6 mm ... 11 mm, avec deux écrous QUICKON



## QPD H 4PE2,5 4X6-11 BK - Répartiteur en H

1406368

<https://www.phoenixcontact.com/fr/produits/1406368>



## QPD T 4PE 3X6-11 BK - Répartiteur en T

1405401

<https://www.phoenixcontact.com/fr/produits/1405401>



Répartiteur en T, Raccordement QUICKON, nombre de pôles: 4+PE, 690 V, 20 A, noir, avec 3 écrous QUICKON, diamètre extérieur du câble: 6 mm ... 11 mm

---

## QPD N 4PE2,5 6-11 BK - Ecrou

1459663

<https://www.phoenixcontact.com/fr/produits/1459663>



Écrou QUICKON, noir, 4 pôles +PE, 1,0 mm<sup>2</sup> à 2,5 mm<sup>2</sup> / 690 V / 20 A, pour lignes de diamètre 6 mm à 11 mm.

## QPD H 4PE2,5 4X6-11 BK - Répartiteur en H

1406368

<https://www.phoenixcontact.com/fr/produits/1406368>



### QPD P 4PE2,5 6-11 BK - Connecteur

1403784

<https://www.phoenixcontact.com/fr/produits/1403784>



Connecteur mâle QUICKON, noir, 4 pôles + PE, 1,0 mm<sup>2</sup> ... 2,5 mm<sup>2</sup> / 690 V / 20 A, avec écrou QUICKON, pour câbles d'un diamètre de 6 mm ... 11 mm.

---

### QPD P 4PE2,5 6-11 TL BK - Connecteur

1039563

<https://www.phoenixcontact.com/fr/produits/1039563>



Connecteur mâle QUICKON, noir, 4 pôles + PE, 1,0 mm<sup>2</sup> ... 2,5 mm<sup>2</sup> / 690 V / 20 A, avec écrou QUICKON, pour câbles d'un diamètre de 6 mm ... 11 mm.

# QPD H 4PE2,5 4X6-11 BK - Répartiteur en H

1406368

<https://www.phoenixcontact.com/fr/produits/1406368>



## QSS 27 - Clé à douille

1670646

<https://www.phoenixcontact.com/fr/produits/1670646>



Clé à douille, pour dévisser ou serrer l'écrou borgne de QUICKON, ouverture 27 mm

---

Phoenix Contact 2023 © - Tous droits réservés

<https://www.phoenixcontact.com>

PHOENIX CONTACT SAS

52 Boulevard de Beaubourg Emerainville

77436 Marne La Vallée Cedex 2 France

+33 (0) 1 60 17 98 98

[documentation@phoenixcontact.fr](mailto:documentation@phoenixcontact.fr)