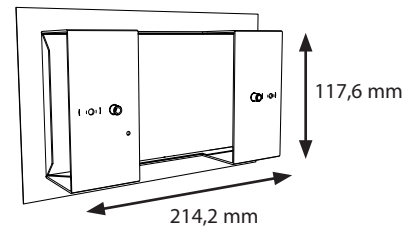
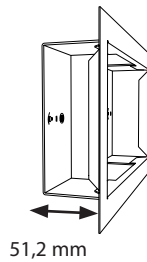
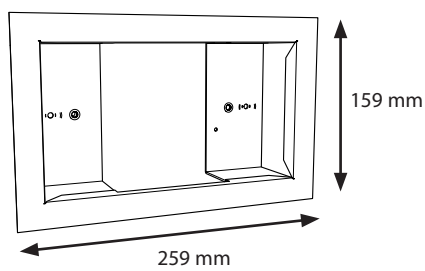
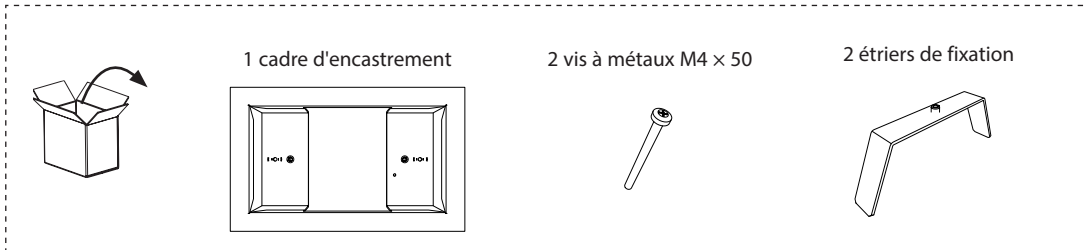
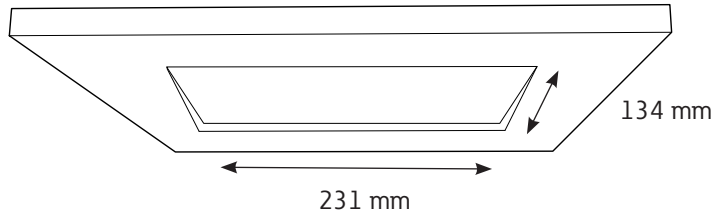
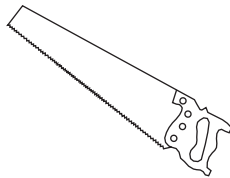


Cadre encastrement blanc Boîtier EPSILON IP66

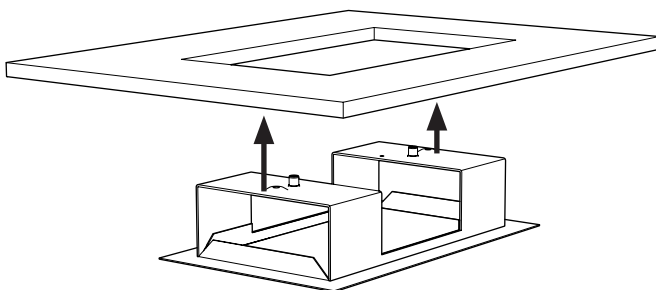


1

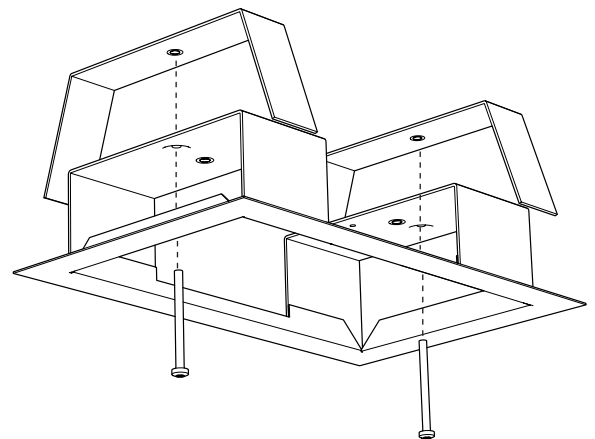


2

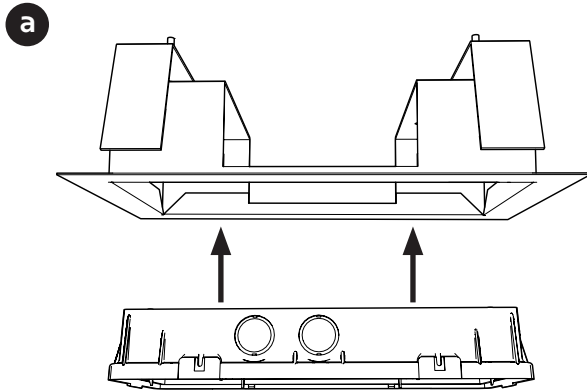
a



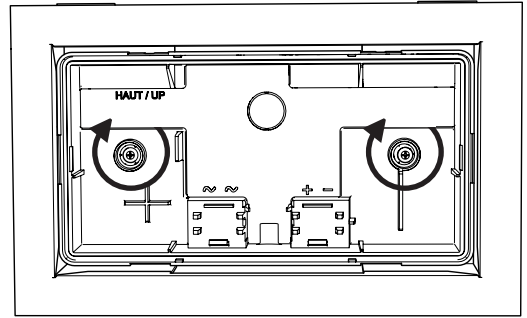
b



3

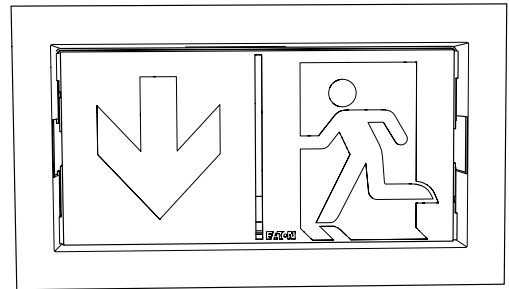
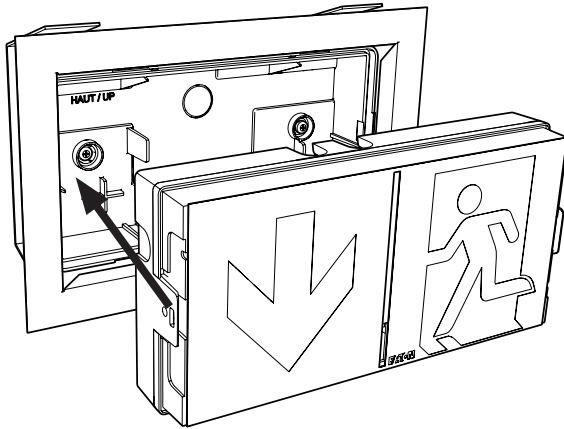


b



Vis M5 non fournis

4



Kit déclaiage par la tranche associable: LUM10540

5

Pour déclipser le bloc du cadre d'encastement:

