



YSLO FLEX io

- FR** Notice
- DE** Anleitung
- IT** Manuale
- ES** Instrucciones

VERSION ORIGINALE

Cette notice s'applique à toutes les motorisations YSLO io dont les déclinaisons sont disponibles au catalogue en vigueur.

SOMMAIRE

1. Informations Préalables	3	2.11. Montage des coulisseaux	12
1.1. Domaine d'application	3	2.12. Mise en service et enregistrement du point de commande io	13
1.2. Responsabilité	3	2.13. Réglages supplémentaires	16
2. Installation	3	3. Utilisation et maintenance	19
2.1. Consignes spécifiques de sécurité	3	3.1. Fonction Ouverture et Fermeture	19
2.2. Cas d'installation	4	3.2. Fonction STOP	19
2.3. Contenu du kit*	4	3.3. Position favorite (my)	19
2.4. Pose de la motorisation	4	3.4. Détection des obstacles	19
2.5. Câblage	9	3.5. Protection contre le gel	20
2.6. Assemblage des bras	9	3.6. Astuces, conseils et re-réglages	20
2.7. Montage des composants liés aux vantaux	10	3.7. Opérations de maintenance nécessitant le démontage des bras	26
2.8. Montage des carters	10	4. Données techniques	27
2.9. Découpe des coulisseaux	11		
2.10. Montage des bras sur la motorisation	12		

GÉNÉRALITÉS

Consignes de sécurité



Danger

Signale un danger entraînant immédiatement la mort ou des blessures graves.



Avertissement

Signale un danger susceptible d'entraîner la mort ou des blessures graves.



Précaution

Signale un danger susceptible d'entraîner des blessures légères ou moyennement graves.



Attention

Signale un danger susceptible d'endommager ou de détruire le produit.

INSTRUCTIONS DE SECURITÉ



PRÉCAUTION

- Laisser le câble d'alimentation de la motorisation accessible : il doit pouvoir être remplacé facilement.
- Respecter la Norme NF C 15-100 pour les installations électriques.
- Les câbles traversant une paroi métallique doivent être protégés et isolés par un manchon ou un fourreau.
- Attacher les câbles pour éviter tout contact avec une partie en mouvement.
- Si la motorisation est utilisée en extérieur, et si le câble d'alimentation est de type H05-VVF, alors installer le câble dans un conduit résistant aux UV, par exemple sous goulotte.



ATTENTION

Toujours faire une boucle sur le câble d'alimentation pour éviter la pénétration d'eau dans la motorisation.

1. INFORMATIONS PRÉALABLES

1.1. DOMAINE D'APPLICATION

Cette notice décrit l'installation, la mise en service et les réglages d'une motorisation YSLO FLEX io pour volets battants.

Avant toute installation, vérifier la compatibilité de ce produit avec les équipements et accessoires associés.

Les motorisations YSLO FLEX io sont conçues pour motoriser tous types de volets battants dans la limite des cas décrits au chapitre "Cas d'installation".

L'installateur, professionnel de la motorisation et de l'automatisation de l'habitat doit s'assurer que l'installation du produit motorisé une fois installé respecte les normes en vigueur dans le pays de mise en service comme notamment la norme sur les volets battants EN13659.

L'utilisation de la motorisation s'effectue à l'aide d'un point de commande io.

La motorisation est équipée :

- d'une fonction de détection d'obstacle.
- d'une fonction de protection contre le gel.
- d'une fonction anti-écrasement des mains à la fermeture.
- d'un fusible mécanique embarqué sur le bras pour protéger la motorisation des sur-couples (vent, choc,...)

1.2. RESPONSABILITÉ

Avant d'installer et d'utiliser la motorisation, lire attentivement cette notice. Outre les instructions décrites dans cette notice, respecter également les consignes détaillées dans le document joint **Consignes de sécurité**.

La motorisation doit être installée par un professionnel de la motorisation et de l'automatisation de l'habitat, conformément aux instructions de Somfy et à la réglementation applicable dans le pays de mise en service.

Toute utilisation de la motorisation hors du domaine d'application décrit ci-dessus est interdite. Elle exclurait, comme tout irrespect des instructions figurant dans cette notice et dans le document joint **Consignes de sécurité**, toute responsabilité et garantie de Somfy.

L'installateur doit informer ses clients des conditions d'utilisation et de maintenance de la motorisation et doit leur transmettre les instructions d'utilisation et de maintenance, ainsi que le document joint **Consignes de sécurité**, après l'installation de la motorisation. Toute opération de Service Après-Vente sur la motorisation nécessite l'intervention d'un professionnel de la motorisation et de l'automatisation de l'habitat.

Si un doute apparaît lors de l'installation de la motorisation ou pour obtenir des informations complémentaires, consulter un interlocuteur Somfy ou aller sur le site www.somfy.com.

2. INSTALLATION

2.1. CONSIGNES SPÉCIFIQUES DE SÉCURITÉ



Précaution

- Avant toute manipulation sur le produit motorisé, couper l'alimentation secteur correspondante.
- Ne pas réaliser l'installation de la motorisation en cas de pluie et/ou de vent.

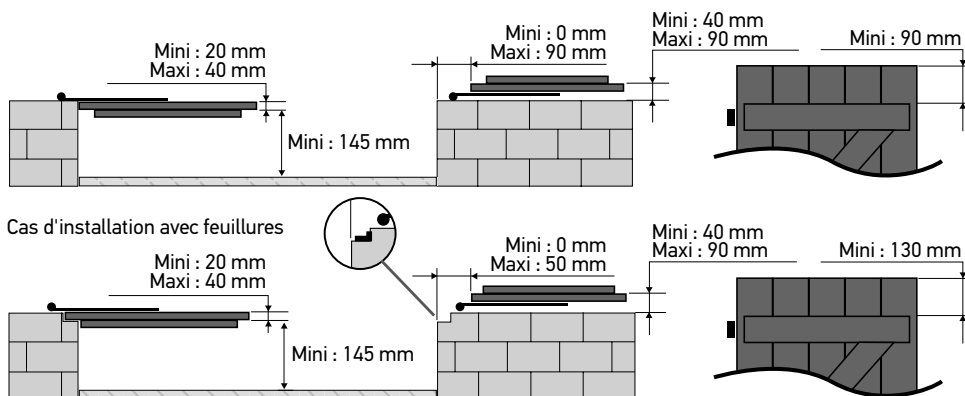


Attention

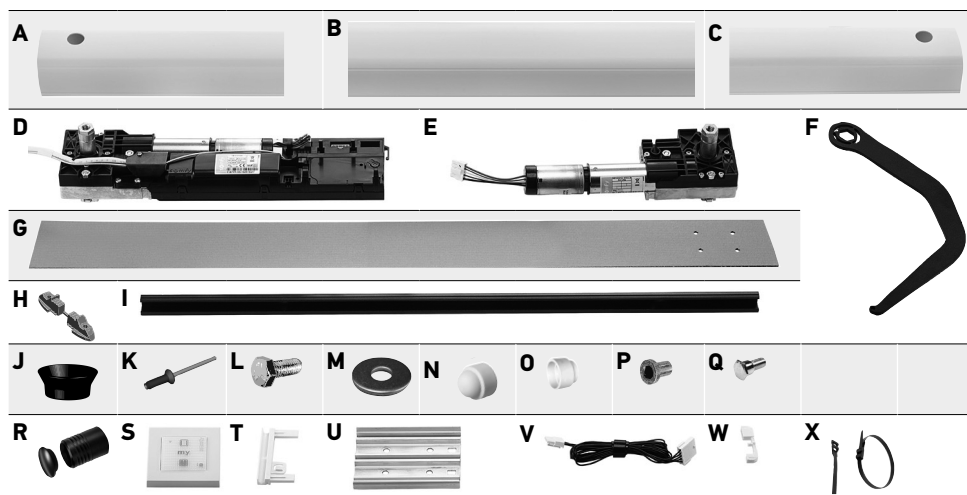
- Ne jamais laisser tomber, choquer, percer, immerger la motorisation.
- Éviter les manœuvres lors de la formation de gel sur le produit motorisé.
- Ne pas utiliser de produit abrasif ni de solvant pour nettoyer le produit.

2.2. CAS D'INSTALLATION

Avant le montage, vérifier la correspondance des mesures avec les cas d'installation suivants.



2.3. CONTENU DU KIT*



*A : Carter gauche, B : Carter central, C : Carter droit, D : Module électromécanique, E : Module mécanique, F : Bras**, G : Gabarit, H : Embouts coulisseau droit et gauche**, I : Coulisseaux**, J : Joints de carter**, K : Rivets pop (x 2**), L : Vis**, M : Rondelles**, N : Caches vis**, O : Galets**, P : Axes de galet**, Q : Vis de galet**. R : Butées sécables**, S : Smooove O/C io, T : Passes câbles (x 2), U : Châssis (x 2), V : Câble secondaire, W : Passe câble et angle de protection du carter, X : Collier de serrage.

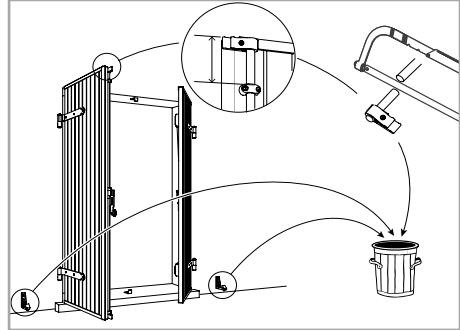
**Pour les installations comportant deux vantaux, cet accessoire est livrée par deux.

2.4. POSE DE LA MOTORISATION

① Avant la pose de la motorisation, vérifier que chaque battant du volet est libre de mouvement sur toute sa course. Le volet battant ne doit pas présenter de point dure ou de zone de frottement avec son environnement direct (cadre, maçonnerie,...). Le couple résistant du volet battant durant sa course ne doit pas dépasser 4 N.m.

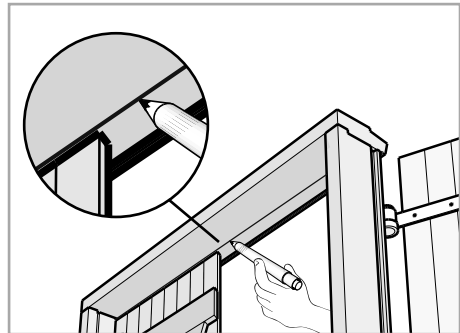
2.4.1. Suppression des systèmes d'ouverture et fermeture

Supprimer tous les systèmes d'aide à l'ouverture et fermeture manuels si ils peuvent entraver le bon fonctionnement de la motorisation.

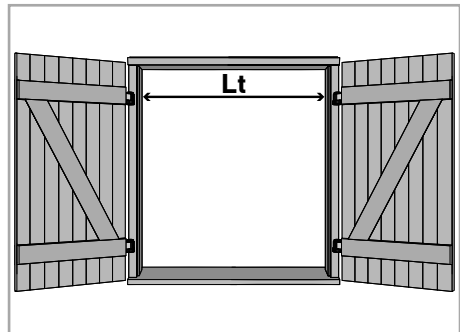


2.4.2. Positionnement de la motorisation

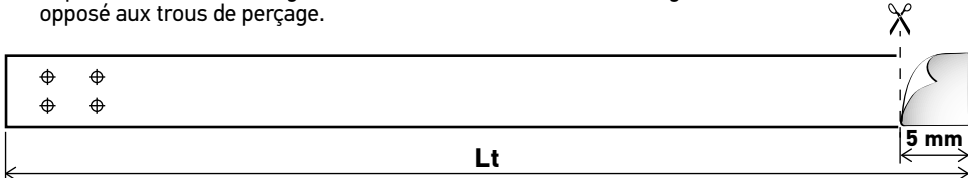
- 1) Fermer le volet.
- 2) Tracer un repère le long du linteau en suivant l'intérieur du volet fermé.



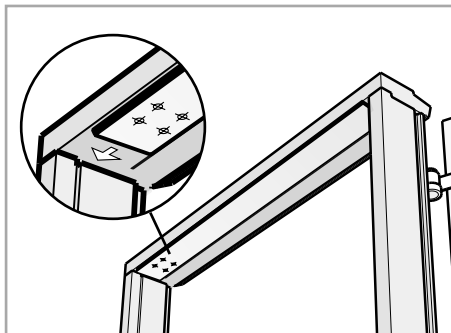
- 3) Mesurer la cote **Lt** (longueur entre tableau).



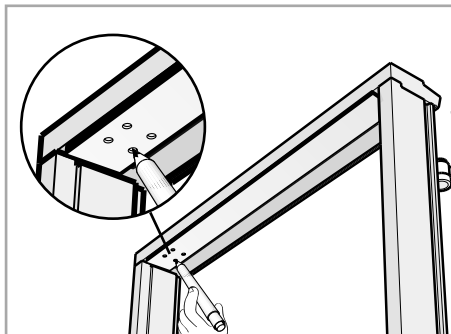
- 4) Reporter la cote **Lt** sur le gabarit cartonné fourni et réduire sa longueur de 5 mm environ du côté opposé aux trous de perçage.



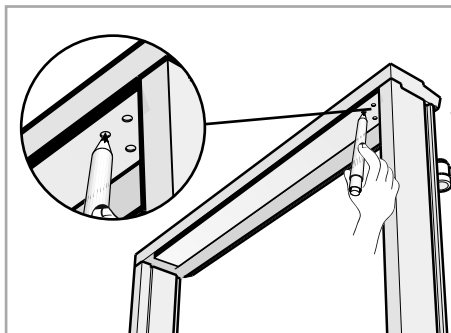
- 5) Présenter le gabarit sous le linteau en suivant le trait tracé sur le linteau et le pousser contre le tableau.



- 6) Marquer les 4 trous de perçages sur le linteau à travers le gabarit.



- 7) Pivoter horizontalement le gabarit de 180° et appliquer les étapes 5 et 6 au côté opposé du tableau.



2.4.3. Perçage des trous de fixation

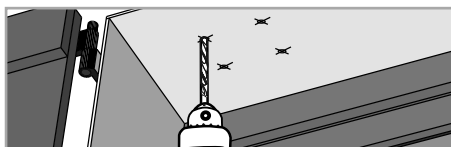
Attention



- Les chevilles employées doivent garantir une tenue à des efforts de 40 Kg minimum. La motorisation doit être fixée en six points minimum pour deux vantaux et quatre points minimum pour un vantail.
- La motorisation est conçue pour accueillir des vis de 8 mm de diamètre maximum ou des tire-fonds de 6 mm de diamètre maximum.

- ① Somfy préconise l'utilisation de quatre vis de six millimètres de diamètre minimum chacune, par vantail.

Perçer au diamètre approprié aux chevilles qui seront utilisées.

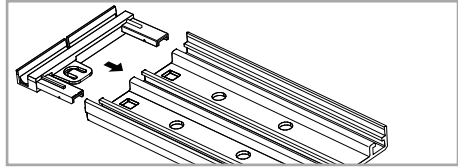


- ① Le choix de la méthode de fixation dépend de la nature du support, par conséquent, elle sera sous la responsabilité exclusive de l'installateur.

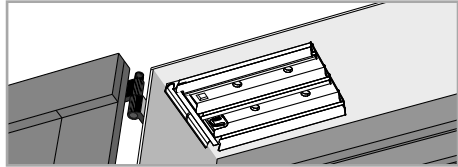
2.4.4. Fixation de la motorisation

1) Assembler 1 pièce de guidage du câble d'alimentation sur chaque châssis,

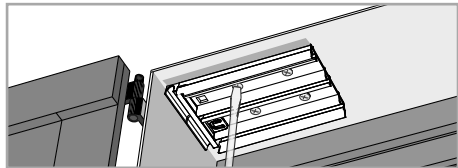
① *La pièce de guidage se monte du côté des trous carrés.*



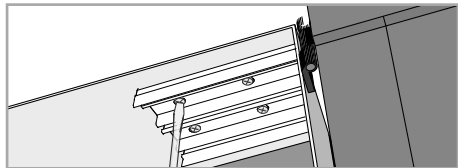
2) Présenter ce châssis muni de la pièce de guidage du câble sous le linteau en face des trous de fixation avec la pièce de guidage en appui contre le tableau.



3) Fixer le châssis avec des vis appropriées sans les visser à fond.

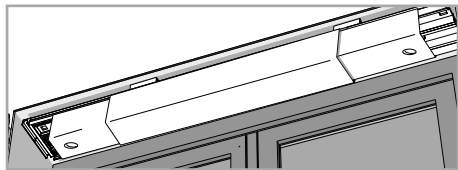


4) Appliquer les étapes 2 et 3 au côté opposé du tableau.

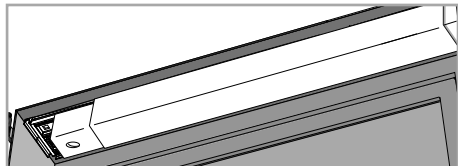


5) Placer les capots sur les châssis afin de guider l'alignement des 2 châssis avant leur serrage définitif en laissant apparaître de chaque côté les 2 vis les plus proches des tableaux

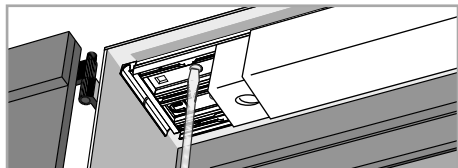
Pour une motorisation YSLO FLEX io 2P.



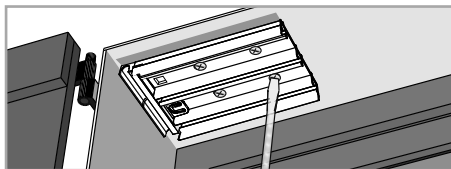
Pour une motorisation YSLO FLEX io 1P.



6) Serrer de chaque côté les 2 vis restées apparentes (le plus proche des tableaux).

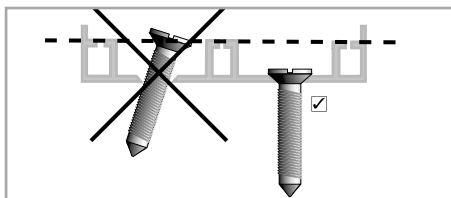


- 7) Retirer les capots des châssis et serrer les vis restantes de chaque côté.

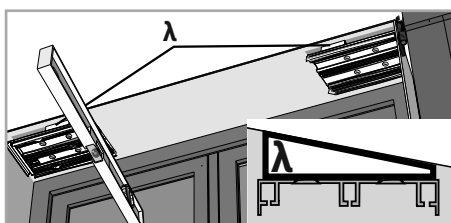


Attention

- Les vis de fixation du châssis ne doivent pas dépasser la hauteur des alvéoles du rail sous peine d'empêcher le mouvement des modules.



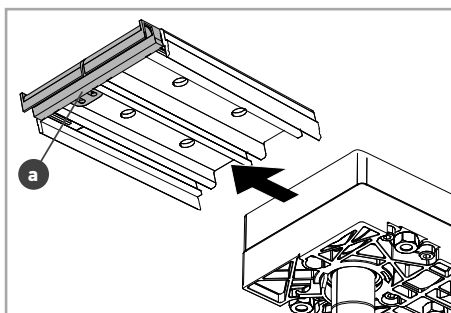
- 8) Vérifier le niveau des 2 châssis ainsi installés dans le sens de la largeur et de la profondeur. Si nécessaire, utilisez des cales λ pour mettre ces châssis de niveau (cales non fournies).



Insérer le module électromécanique (module doté de la carte électronique) sur le châssis se trouvant du côté de l'arrivée électrique en le poussant jusqu'en butée.

Dans le cas d'une installation d'un YSLO FLEX io 2P, insérer le module mécanique (module ne comportant pas de carte électronique) sur le châssis opposé en le poussant jusqu'en butée.

- ① La butée est faite par la pièce de guidage **a** du câble d'alimentation et le module n'ira pas jusqu'à toucher les tableaux.



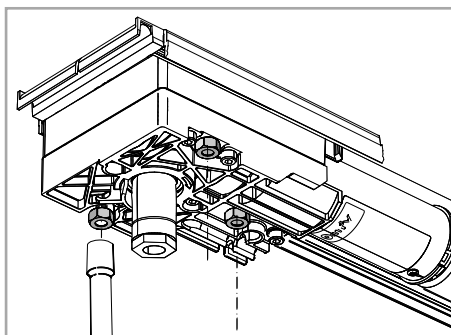
- 9) Serrer les 3 vis d'enclassement des modules sur le châssis à l'aide d'une clé à pipe de 10.

- ① Ce serrage doit être ferme et compris entre 5 et 6 N·m.



Précaution

Ne pas pincer le fil d'alimentation secteur lors de la fixation de la motorisation.



2.5. CÂBLAGE

Attention



- Le câble d'alimentation doit être protégé de la manœuvre du volet battant.
- Ne pas modifier le cheminement du câble à l'intérieur du produit pour ne pas détériorer l'antenne et réduire la portée radio.
- L'antenne radio qui est liée au câble d'alimentation ne doit jamais être coupée. Cela entraînerait une grave perte de performance du produit.

① En cas de sortie de câble opposé à l'alimentation, décoller l'antenne du câble d'alimentation et placer l'antenne le long de la motorisation, à l'extérieur du carter, du côté fenêtre.

- Couper l'alimentation secteur.
- Passer le fil d'alimentation électrique par l'extrémité de la motorisation.
- La connexion à la ligne secteur doit se faire à l'extérieur de la motorisation dans un boîtier électrique adapté. Il ne faut pas faire le raccordement électrique à l'intérieur de la motorisation pour éviter de réduire la performance radio du produit et pour assurer un raccordement électrique sécurisé.

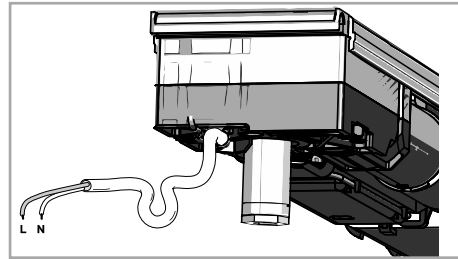
1) Connecter la motorisation selon les informations ci-dessous :

	Câble	
	Neutre (N)	Phase (L)
230 V~50 Hz	Bleu	Marron



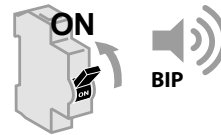
Précaution

Mettre impérativement hors tension secteur avant toute manipulation.



2) Vérifier le branchement électrique de la motorisation et la mettre sous tension.

Le produit doit émettre un **BIP**. Si ce n'est pas le cas, vérifier de nouveau le branchement électrique.



3) Penser à couper l'alimentation secteur après avoir vérifié le branchement électrique.



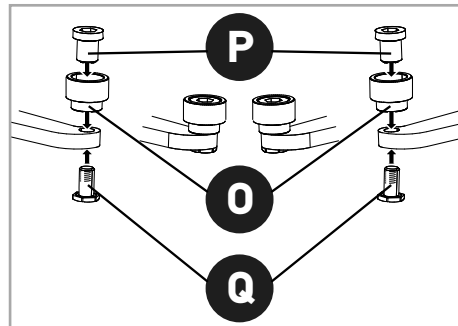
2.6. ASSEMBLAGE DES BRAS

- Introduire l'axe **P** dans le galet **O**.
- Introduire la vis **Q** dans le trou du bras de 5 mm de diamètre.
- Visser la vis **Q** dans l'axe **P**.

① Le couple de serrage de la vis **Q** sur l'axe **P** doit être compris entre 4 et 5 N·m.

① En fonction du montage du galet, le bras devient bras gauche ou bras droit.

① A l'issue de cet assemblage, ne pas installer les bras sur la motorisation. Cette étape s'effectuera ultérieurement.



2.7. MONTAGE DES COMPOSANTS LIÉS AUX VANTAUX

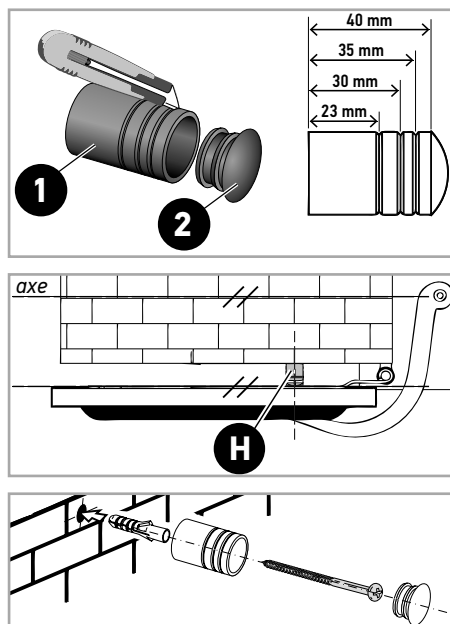
2.7.1. Pose des butées d'arrêt H

2.7.1.1. Détails des composants

- 1) Butée sécable
- 2) Tampon

2.7.1.2. Fixation des butées d'arrêt

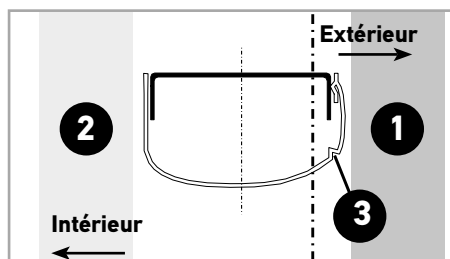
- Ouvrir les vantaux,
 - Marquer la position des butées **H** à l'arrière des vantaux ou sur le mur à l'endroit où le bras vient en pression sur le volet.
 - Couper les butées sécables **H** à la bonne longueur afin de garantir une fois positionnée, le parallélisme entre l'axe du bras de la motorisation et la surface des vantaux.
- ① La motorisation est équipée d'une détection d'obstacle et s'arrêtera en pression sur les butées d'arrêt.
- Fixer les butées d'arrêt sur le mur ou sur les vantaux puis emmancher le tampon.
- ② Le choix de la méthode de fixation dépend de la nature du support, par conséquent, elle sera sous la responsabilité exclusive de l'installateur.



2.8. MONTAGE DES CARTERS

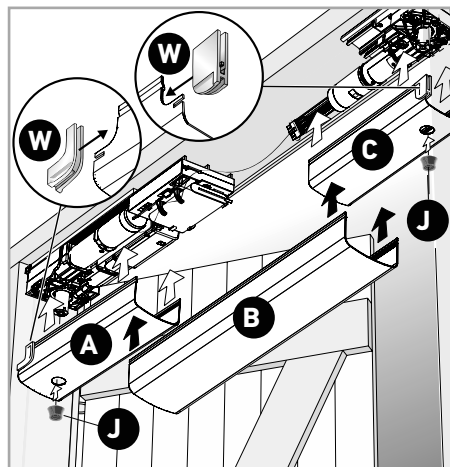
- 1) Volet battant
- 2) Fenêtre
- 3) rainure

- ① La rainure (4) présente sur le carter doit être positionnée vers l'extérieur.



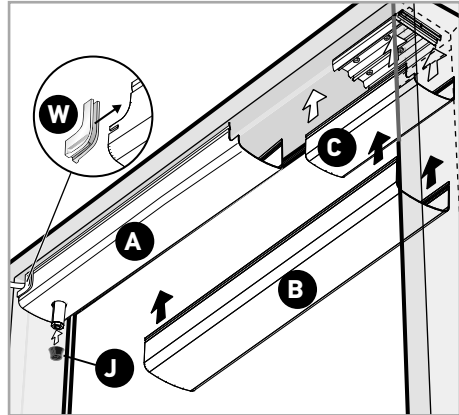
2.8.1. Montage des carters pour la motorisation YSLO FLEX io 2P

- Séparer l'élément **W** et clipser le passe câble (version creuse) sur l'orifice de l'angle du carter **A** ou **C** prévu pour la sortie du câble de la motorisation et sortir le câble.
- Clipser l'angle de protection (version pleine) de l'élément **W** sur l'angle du carter **A** ou **C** opposé pour boucher l'orifice restant.
- Clipser les carters **A** et **C** sur chaque châssis en évitant de pincer le câble de la motorisation.
- Installer chaque joints **J** de carter sur les axes moteur de la motorisation.
- Clipser le carter de fermeture **B** sur les carters **A** et **C** en le centrant.



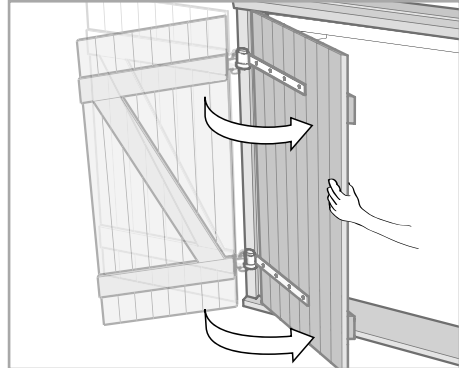
2.8.2. Montage des carters pour la motorisation YSLO FLEX io 1P

- Séparer l'élément **W** et clipser le passe câble (version creuse) sur l'orifice de l'angle du carter **A** prévu pour la sortie du câble de la motorisation et sortir le câble.
- Clipser le carter **A** sur le châssis comportant le module électromécanique en évitant de pincer le câble de la motorisation.
- Clipser le petit carter **C** sur le châssis sans module.
- Clipser le carter de fermeture **B** sur les carters **A** et **C** en recouvrant complètement le carter **C**.
- Installer le joint **J** de carter sur l'axe moteur de la motorisation.

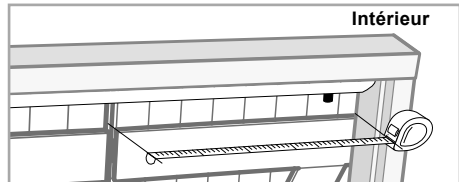


2.9. DÉCOUPE DES COULISSEAUX

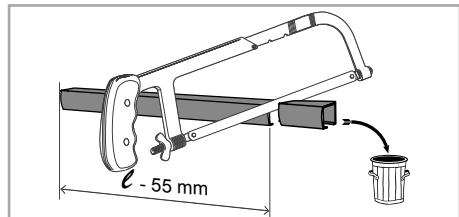
- 1) Fermer les volets manuellement.



- 2) Mesurer la largeur (\varnothing) des vantaux intérieurs volets fermés.



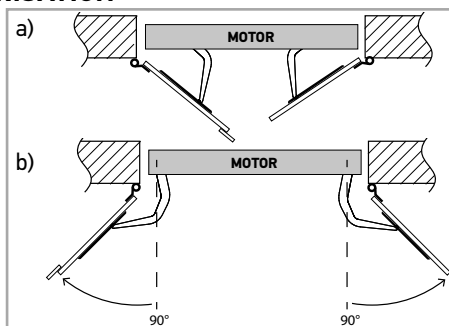
- 3) Couper les coulisseaux à la largeur des vantaux (\varnothing) moins 55 mm.



2.10. MONTAGE DES BRAS SUR LA MOTORISATION

Attention

- Les bras doivent être montés en respectant l'une des préconisations suivantes :
 - a) soit à mi-course, en dehors des fin de course, en respectant l'ordre du vantail recouvert et du vantail recouvrant,
 - b) soit au delà de 90°, en dehors de la fin de course ouverte.
- Dégager tout objet pouvant empêcher le mouvement du volet battant.
- Ne jamais utiliser de marteau pour faire le montage.



- ① Le vantail recouvrant est celui qui porte le couvre joint (aussi appelé la battue).
- ① Dans le cas d'une installation avec un moteur YSLO FLEX 1P, le seul vantail existant est considéré comme le vantail recouvrant.

- 1) Positionner les bras sur les axes de sortie de la motorisation.

Attention

- Les bras doivent être installés de façon à ce que les vantaux soient dans une position mi-ouverte.
- Afin de respecter le sens de montage du bras, le galet doit être vers le haut.

- 2) Serrer l'ensemble avec la vis **L** et la rondelle **M** pour chasser le bras sur l'axe. Le couple de serrage de la vis **L** sur l'axe moteur doit être compris entre 35 et 40 N·m.

Attention

La présence de la rondelle **M** est obligatoire.

- 3) Mettre les caches **N** sur les têtes des vis **L**.

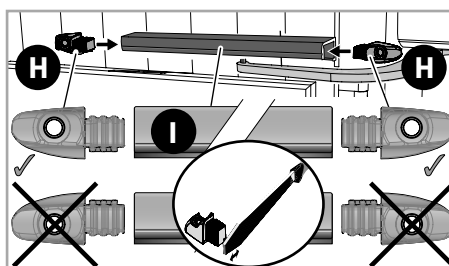
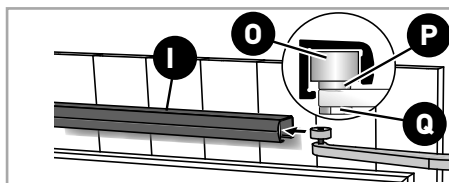
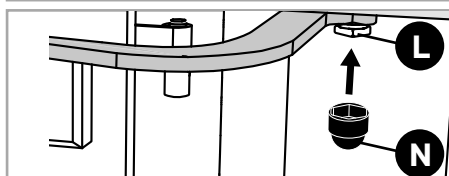
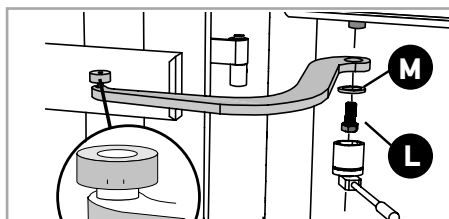
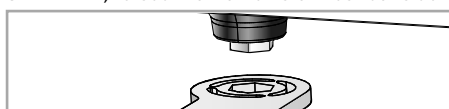
2.11. MONTAGE DES COULISSEAUX

Afin de respecter le sens de montage, les coulisseaux **I** doivent être positionnés avec la fente vers le bas.

- 1) Glisser le galet **O** muni de son axe **P** à l'intérieur du coulisseau **I**.
- 2) Enfoncer les embouts **H** à chaque extrémité du coulisseau **I**. Il faut que la partie plate de l'embout soit orientée vers le bas.

Attention

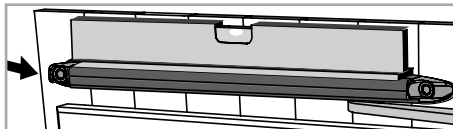
- Les embouts sont asymétriques et livrés en grappe (un embout droit et un embout gauche). Pour séparer les deux embouts couper la barre de liaison reliant les deux embouts au ras de chaque embout en utilisant une pince coupante.
- Veiller à ce que la face entrante des embouts **H** dans les coulisseaux soient totalement lisse et exempte d'excédent.



À l'aide d'un niveau, centrer obligatoirement les coulisseaux **I** horizontalement sur la largeur des vantaux.

① *La pose des coulisseaux doit être faite à l'aide d'un niveau pour garantir leur alignement avec le mouvement du bras.*

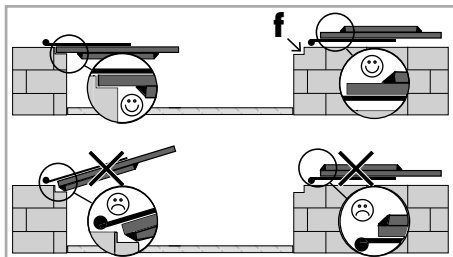
3) Positionner le coulisseau **I** verticalement pour que l'axe de galet **P** puisse rester libre de frottement sur toute sa course à l'intérieur du coulisseau.



Attention

Cas d'installation avec feuillures **f** :

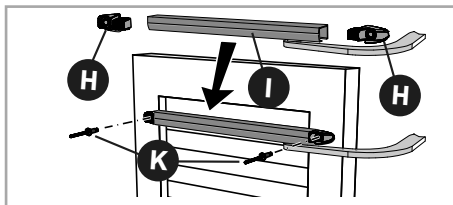
Les embouts **H** de coulisseaux ne doivent pas être positionnés sur le vantail dans la zone de la feuillure car ils empêcheraient la fermeture du volet.



4) Fixer les coulisseaux **I** sur les vantaux en passant par les trous des embouts **H** à l'aide de rivets pop **K** pour les volets battants en PVC et Aluminium ou à l'aide de vis à bois (non fournies) dans les autres cas.

Attention

• Dans le cas de volets battants en bois, pour ne pas risquer un arrachement des coulisseaux, le choix des vis est sous l'entière responsabilité de l'installateur.

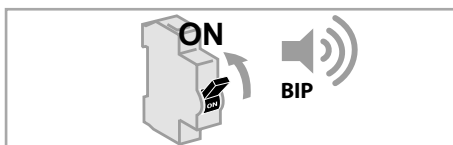


2.12. MISE EN SERVICE ET ENREGISTREMENT DU POINT DE COMMANDE IO

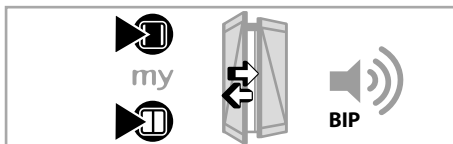
2.12.1. Vérification de la configuration

1) Mettre la motorisation sous tension.

① *Penser à vérifier que le point de commande est allumé (bouton ON/OFF sur les points de commande open/close).*



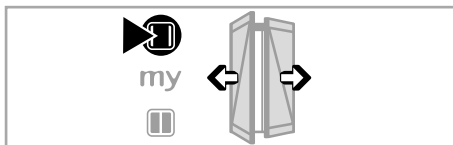
2) Appuyer simultanément sur les touches **Ouvrir** et **Fermer** du point de commande io jusqu'au va-et-vient du produit porteur et l'émission d'un **BIP**.



2.12.1.1. Vérifier le réglage du vantail recouvrant et le sens de rotation de la motorisation

Appuyez sur **Ouvrir**, le volet battant doit s'ouvrir et le premier vantail à démarrer doit être le recouvrant (vantail portant le couvre joint ou la battue).

- si la configuration est correcte, passer à l'étape "**2.12.1.3 Auto apprentissage**"
- sinon passer au chapitre "**2.12.1.2 Paramétrage initial**".



2.12.1.2.Paramétrage initial

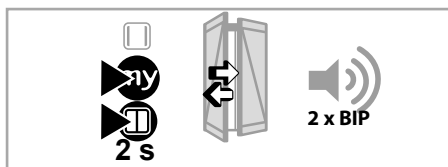
A. Inversion de priorité des vantaux



Attention

Cette étape est nécessaire si la priorité des vantaux est inversée.

Si le vantail recouvrant n'est pas correct, appuyer simultanément sur les touches **my** et **Fermer** sans les relâcher pendant deux secondes jusqu'à entendre deux **BIP** et jusqu'au va-et-vient du volet recouvrant.



Si le vantail recouvrant est correct, mais pas le sens de rotation de la motorisation, passer au chapitre **B Inversion du sens de rotation**. Sinon passer au chapitre **2.12.1.3 Auto apprentissage**.

B. Inversion du sens de rotation

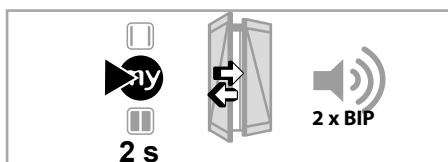


Attention

Cette étape est nécessaire si le sens de rotation de la motorisation ne correspond pas aux appuis touche du point de commande.

Si le sens de rotation n'est pas correct, appuyer sur la touche **my** sans la relâcher pendant deux secondes jusqu'au va-et-vient du volet battant et jusqu'à entendre deux **BIP**.

Si le sens de rotation est correct mais que la priorité des vantaux n'est pas correcte, passer au chapitre "**A Inversion de priorité des vantaux**". Sinon passer alors au chapitre "**2.12.1.3 Auto apprentissage**".



C. Réglage de la force de la motorisation



Précaution

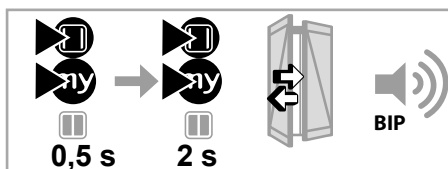
Pour un volet dont les vantaux sont de taille inférieure à 500 mm, le niveau de couple maximal (niveau 4) est à prohiber afin de garantir la sécurité des utilisateurs.

Valeurs recommandées selon l'usage :

USAGE	Volet PVC	Volet Aluminium	Volet Bois	Volet Résine
Niveau maxi	1	2	3	4

La motorisation est réglée à un niveau correspondant au matériau du volet battant ayant été spécifié. Ce niveau d'effort peut être modifié pour répondre à des contraintes de pose ou d'environnement (exemple : le vent, la dimension des vantaux,...) afin d'améliorer les performances de l'installation. Pour modifier ce paramètre, suivre les étapes suivantes :

- 1) Mettre les vantaux en position mi-ouverte.
- 2) Appuyer simultanément et brièvement sur les touches **Ouvrir** et **my** du point de commande io et immédiatement appuyer simultanément sur les touches **Ouvrir** et **my** et du point de commande io jusqu'au va-et-vient du vantail prioritaire. La motorisation émet un **BIP** : la motorisation est en mode programmation pendant trente secondes.

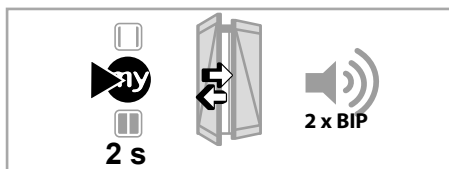


- 3) Ajuster l'effort de fermeture à l'aide des touches **Ouvrir** ou **Fermer**.
- Pour augmenter l'effort de fermeture, appuyer sur la touche **Ouvrir**.
 - Pour diminuer l'effort de fermeture, appuyer sur la touche **Fermer**.

1 x BIP BIP	Niveau 1 (mini)	BIP-BIP [] BIP-BIP [] BIP-BIP [] BIP-BIP [] BIP-BIP ...
2 x BIP BIP	Niveau 2	BIP-BIP [] BIP-BIP [] BIP-BIP [] BIP-BIP [] BIP-BIP [] BIP-BIP [] BIP-BIP [] BIP-BIP []...
3 x BIP BIP	Niveau 3	BIP-BIP [] BIP-BIP [] BIP-BIP [] BIP-BIP [] BIP-BIP [] BIP-BIP [] BIP-BIP [] BIP-BIP [] BIP...
4 x BIP BIP	Niveau 4 (maxi)	BIP-BIP [] BIP-BIP [] BIP-BIP [] BIP-BIP [] BIP-BIP [] BIP-BIP [] BIP-BIP [] BIP-BIP [] BIP-BIP []...

- 4) Appuyer sur la touche **my** jusqu'au va-et-vient du vantail prioritaire : le nouvel effort de fermeture est enregistré, la motorisation émet deux **BIP**.

L'ensemble des paramètres initiaux sont maintenant renseignés dans le moteur, passer au chapitre "**2.12.1.3 Auto apprentissage**".



2.12.1.3. Auto apprentissage

- ① Le cycle d'apprentissage permet de configurer la motorisation en fonction de l'environnement dans lequel elle est installée.
- ① Durant cette phase, chaque vantail va réaliser dans l'ordre des priorités, des mouvements d'ouverture et de fermeture, de façon désynchronisée afin de trouver la meilleure configuration correspondante à l'installation.

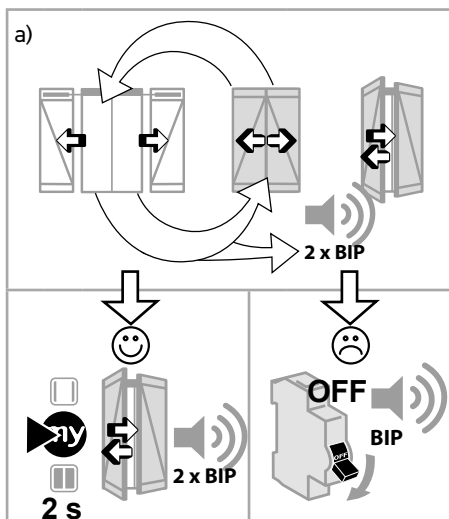
Appuyer simultanément sur les touches **Ouvrir** et **Fermer** pendant deux secondes jusqu'à entendre un **BIP** pour lancer l'auto-apprentissage.



- a) À la fin du cycle d'apprentissage, si la motorisation a déterminé que la course du volet est cohérente, elle émettra deux **BIP** et le vantail recouvrant effectuera un bref va-et-vient.

Selon le point de vue de l'utilisateur :

- si les étapes de l'auto apprentissage se sont déroulées correctement (sans obstacle, ou sans arrêt inopiné), valider l'auto-apprentissage en appuyant sur la touche **my** pendant deux secondes, le moteur émettra deux **BIP** et effectuera un bref va-et-vient.
- si les étapes de l'auto-apprentissage ne se sont pas déroulées correctement, dû à un arrêt inopiné par exemple, couper l'alimentation secteur pour sortir la motorisation du mode d'auto-apprentissage. Les paramètres ne seront pas enregistrés.

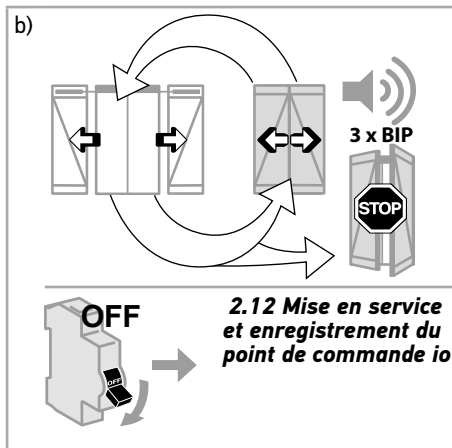


- b) Durant l'auto-apprentissage, si la motorisation a détecté une course incohérente, la motorisation se bloquera et émettra trois **BIP**.



Attention

Quand la motorisation est "bloquée", pour pouvoir relancer un auto-apprentissage, couper impérativement l'alimentation secteur et recommencer l'ensemble de la procédure de mise en service.



2.12.1.4. Appairage du point de commande

Appuyer brièvement sur le bouton **PROG** du point de commande. La motorisation émettra 2 **BIP** et le volet battant effectuera un va-et-vient.



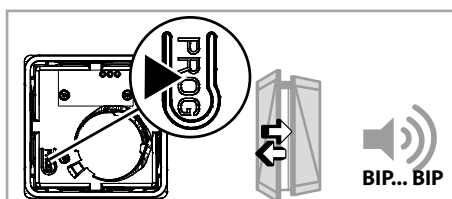
Précaution

Mettre impérativement sous tension secteur avant toute manipulation.



Attention

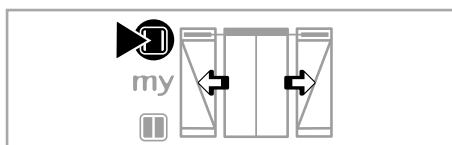
Ne jamais plaquer la face sensitive du point de commande sur sa main pour ne pas enclencher d'ordres accidentels.



2.12.2. Vérification du bon fonctionnement du produit

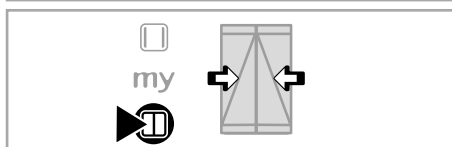
2.12.2.1. Ouverture

Appuyer brièvement sur la touche **Ouvrir** du point de commande io : Laisser le volet battant s'ouvrir complètement jusqu'à l'arrêt automatique sur les butées d'arrêt.



2.12.2.2. Fermeture

Appuyer brièvement sur la touche **Fermer** du point de commande io : le volet battant se ferme complètement.



2.13. RÉGLAGES SUPPLÉMENTAIRES

2.13.1. Position favorite (my)

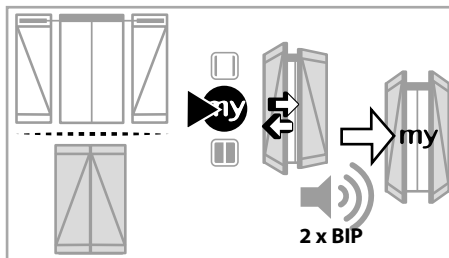
2.13.1.1. Définition

Une position intermédiaire appelée « position favorite (my) » autre que la position ouverte ou la position fermée, peut être enregistrée dans la motorisation.

2.13.1.2. Programmation de la « position favorite (my) »

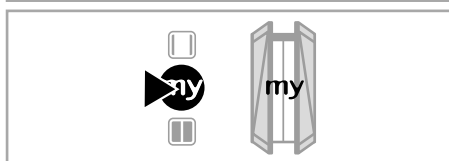
Positionner le vantail recouvrant à la position souhaitée, puis appuyer cinq secondes sur la touche **my** jusqu'à entendre deux **BIP** et jusqu'au va-et-vient du volet battant.

- ① *Somfy préconise de choisir une position qui limite la prise au vent (ex. position d'entrebâillement des volets battants).*

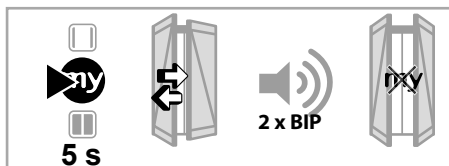


2.13.1.3. Suppression de la position favorite :

- 1) Appuyer brièvement sur la touche **my** : le volet battant se met en mouvement et s'arrête en « position favorite (my) ».



- 2) Appuyer sur **my** pendant cinq secondes jusqu'à entendre deux **BIP** et jusqu'au va-et-vient du volet battant.



2.13.2. Ajout/Suppression de points de commande io

Se référer à la notice correspondante.

2.13.3. Ajout/Suppression de capteurs

Somfy préconise d'utiliser la motorisation YSLO FLEX io avec les capteurs suivant uniquement :

- **SUNIS 2 io**, capteur lumière, réglé sur la position favorite (my). Ce capteur permet au volet motorisé d'aller en position favorite (my) lors de l'apparition du soleil et d'aller en fin de course ouverte lors de la disparition du soleil.
 - **EOLIS High speed io**, capteur vent. Dans le cas d'une utilisation du moteur YSLO FLEX io avec une horloge programmable, Tahoma, Connexoon ou tout autre automatisme io, SOMFY préconise l'utilisation d'un capteur vent EOLIS High speed io pour se prémunir au maximum des dégâts pouvant être occasionnés sur le moteur ou le volet par le vent.
 - si le volet est en position de fin de course ouverte ou fermée, en cas de vent, le capteur interdira tout mouvement de la motorisation.
 - si le volet se trouve dans une position autre que les fins de courses, l'information d'apparition du vent, donnée par le capteur engendrera un mouvement de la motorisation pour atteindre la fin de course la plus proche.
 - si le volet est arrêtée en fin de course ouverte ou fermée, en présence de vent déclaré par le capteur, il est possible de forcer la manœuvre d'ouverture ou de fermeture en utilisant la "marche forcée". Depuis la fin de course, suivre les étapes suivantes (exemple à partir des fins de course ouvertes) :
 - 1) Sortir et se positionner à proximité du vantail recouvert.
 - 2) Appuyer 5 secondes sur la touche **Fermer** du point de commande local. Le vantail recouvert démarre seul. Accompagner manuellement ce vantail jusqu'à sa position fermée pour pouvoir contrarier les effets du vent.
 - 3) Se positionner à proximité du vantail recouvrant.
 - 4) Appuyer 5 secondes sur la touche **Fermer** du point de commande local. Le vantail recouvrant démarre seul. Accompagner manuellement ce vantail jusqu'à sa position fermée pour pouvoir contrarier les effets du vent. Le volet est ainsi fermé.
- ① *Cette fonction "marche forcée" est disponible avec ou sans capteur vent EOLIS High speed io enregistré sur la motorisation.*

2.13.4. Installation de la batterie de secours

La motorisation peut être équipée d'une batterie de secours disponible en option (se référer au catalogue).

Attention



Ne pas utiliser une batterie autre que celle préconisée par Somfy. L'utilisation de toute autre batterie non préconisée par Somfy exclurait toute responsabilité et garantie de Somfy.

① Pour remplacer la batterie de secours, consulter un interlocuteur Somfy.

Démonter les carters.

① Avant de démonter les carters, se référer au chapitre **3.7 Opérations de maintenance nécessitant le démontage des bras**.

1) Insérer la batterie en la pivotant entre les 5 crochets du support prévu à cet effet sur le boîtier de carte électronique et s'assurer qu'elle ne bouge plus.



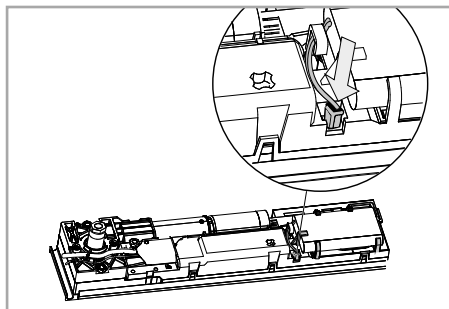
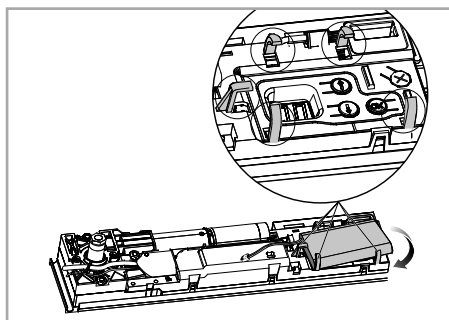
Attention

S'assurer que la batterie est bien maintenue.

2) Connecter la batterie à la carte électronique.

① Pour être fonctionnelle, La batterie de secours doit être détectée par le moteur. Cette détection n'est possible qu'en présence du secteur. Une batterie connectée pendant une absence du secteur ne sera pas fonctionnelle. La batterie deviendra fonctionnelle après au moins un retour du secteur.

① Lors de son installation, la batterie peut être déchargée et réclamer une recharge qui se fera par le moteur connecté au secteur. Cette recharge peut durer jusqu'à 24 heures.



2.13.5. Signalisation du mouvement

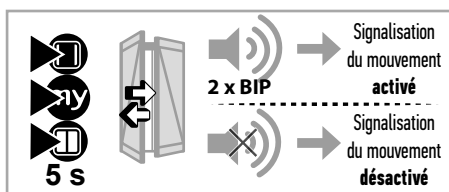
Précaution



Afin d'avertir l'utilisateur, la motorisation possède un Buzzer : activer cette fonction pour signaler le mouvement du volet battant et prévenir les risques d'accidents (ex. : Volet battant au rez-de-chaussée et présence d'enfants).

La procédure à suivre pour activer ou désactiver le buzzer est identique.

- Appuyer simultanément sur les touches **Ouvrir, my** et **Fermer** sans les relâcher pendant environ cinq secondes et jusqu'au va-et-vient du vantail recouvrant :
 - si la motorisation émet deux **BIP** : le buzzer est activé.
 - si la motorisation n'émet pas de **BIP** : le buzzer est désactivé.



3. UTILISATION ET MAINTENANCE

Attention



- La motorisation ne doit pas être utilisée en cas de fort vent.
- Pour une utilisation sécurisée de la motorisation, la fenêtre de la baie équipée par ce moteur doit être maintenue fermée durant les mouvements des vantaux.

La limite d'utilisation de la motorisation est fonction de la surface de chaque vantail. Le tableau ci-dessous indique la limite d'utilisation couverte par la garantie en cas de vent.

Ces valeurs sont données en considérant que les vantaux restent en place sur leurs gonds lors des rafales de vent.

Ces valeurs représentent des valeurs maximales de vent correspondant à des **rafales** (et non à un vent moyen) sur les vantaux présents sur la façade au vent.

Ces valeurs présentent la résistance de la sortie d'axe du moteur. En fonction de la géométrie de pose des volets (principalement cote X et L1), le bras peut faire office de fusible à des valeurs inférieures afin de protéger la sortie d'axe moteur. De plus le système de détection d'obstacle qui est calibré normativement pour ne pas dépassé 150N, se mettra en route pour des vitesses de vent très inférieur (voir en dessous de 5Km/h) et interdira le mouvement demandé. En cas de sensibilité trop importante de votre installation aux effets du vents, il est possible de modifier le seuil de détection de l'effort. Voir "**C Réglage de la force de la motorisation**".

Pour limiter au maximum l'effet du vent sur votre motorisation, Somfy préconise l'utilisation d'un capteur vent sur votre installation.

* S (m ²) = H x L	0,2 à 0,9	1	1,1	1,2	1,3	1,4	1,5	1,6	1,7	1,8	1,9	2
** Vmax (Km/h)	85	83	79	76	73	70	68	66	64	62	60	59
** Vmax (m/s)	23,6	23,1	21,9	21,1	20,3	19,4	18,3	18,3	17,8	17,2	16,7	16,4

* H : Hauteur en mètre du vantail, L : Largeur en mètre du vantail, ** Vmax : Vitesse maximum admissible du vent.

3.1. FONCTION OUVERTURE ET FERMETURE

- 1) Appuyer sur la touche **Ouvrir** : le volet battant s'ouvre jusqu'à l'arrêt automatique sur les butées d'arrêt.
- 2) Appuyer sur la touche **Fermer** : le volet battant se ferme complètement.

3.2. FONCTION STOP

Le volet battant est en cours de déplacement : Appuyer sur la touche **my** : le volet battant s'arrête automatiquement.

3.3. POSITION FAVORITE (my)

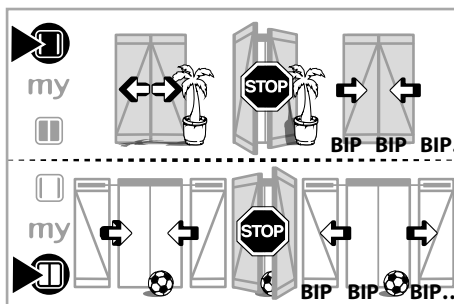
Quand la motorisation est à l'arrêt, appuyer brièvement sur la touche **my** : le volet battant se met en mouvement et s'arrête en « position favorite (my) ».

3.4. DÉTECTION DES OBSTACLES

La détection automatique des obstacles permet de protéger la motorisation et d'éviter les accidents :

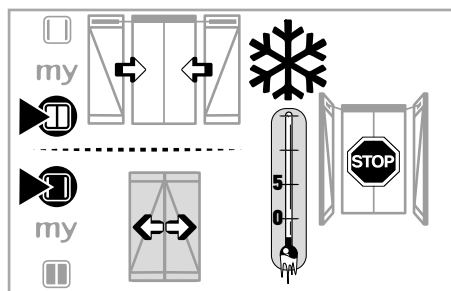
Si l'un des vantaux du volet battant rencontre un obstacle à l'ouverture ou à la fermeture : le volet battant s'arrête automatiquement et part en mouvement inverse jusqu'à sa fermeture ou son ouverture complète. Tout au long du mouvement de dégagement, la motorisation émet des **BIP**.

- ① En cas de détection d'obstacle multiple sur les différents vantaux de l'installation, le moteur entrera dans un mode de mise en sécurité de l'installation et pourra mettre un vantail en position ouverte et l'autre en position fermée. Pour sortir de ce mode, retirer l'obstacle et lancer un ordre d'ouverture. Ce cas de figure peut correspondre à la présence de vent. Dans ce cas, attendre que le vent soit tombé avant de lancer l'ordre d'ouverture.



3.5. PROTECTION CONTRE LE GEL

La protection contre le gel fonctionne comme la détection des obstacles : Si la motorisation détecte une résistance, elle s'arrête automatiquement.



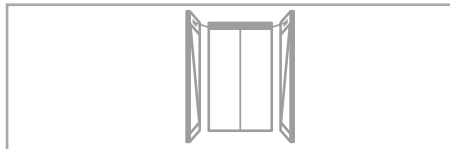
3.6. ASTUCES, CONSEILS ET RE-RÉGLAGES

3.6.1. Re-réglages possibles

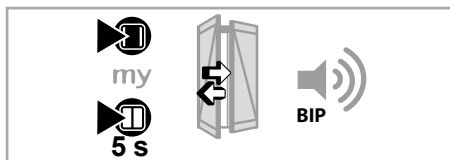
- ① Pour chacune des étapes décrites dans ce chapitre, la motorisation reviendra à son état initial en cas d'absence de manipulation dans les deux minutes qui suivent la dernière action, ou de coupure secteur. Les réglages seront toutefois conservés.
- ① Pour l'ensemble des re-réglages décrits dans ce chapitre, il sera obligatoirement demandé un nouvel auto-apprentissage à l'issue de la modification du réglage effectué.
- ① Passer au préalable au chapitre **3.6.1.1 Entrée en mode re-réglage** pour pouvoir effectuer l'ensemble des réglages décrits dans ce chapitre.

3.6.1.1. Entrée en mode re-réglage

- 1) Mettre les vantaux en position mi-ouverte.



- 2) Appuyer simultanément sur les touches **Ouvrir** et **Fermer** sans les relâcher pendant cinq secondes jusqu'au va-et-vient du volet ballant et jusqu'à entendre un **BIP**.

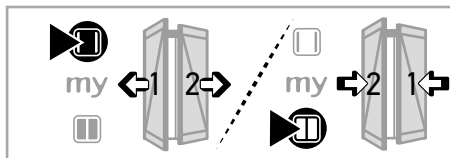


- Si le vantail recouvrant est correct, mais pas le sens de rotation de la motorisation, passer au chapitre **3.6.1.3 Inversion du sens de rotation**
- Si le sens de rotation est correct mais que le battant recouvrant n'est pas le vantail prioritaire, passer au chapitre **3.6.1.2 Inversion de priorité des vantaux**. Sinon passer au chapitre **3.6.1.5 Auto apprentissage**.
- Si la force du moteur est insuffisante ou trop importante, passer au chapitre "**3.6.1.4 Réglage de la force de la motorisation**". Sinon passer au chapitre "**3.6.1.5 Auto apprentissage**".

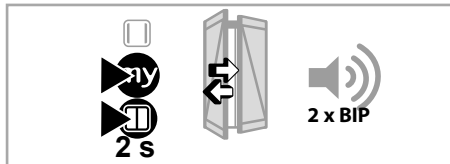
3.6.1.2. Inversion de priorité des vantaux

- Attention**
 Cette étape est nécessaire si la priorité des vantaux est inversée.

- 1) Vérifier si la priorité des vantaux est correcte.



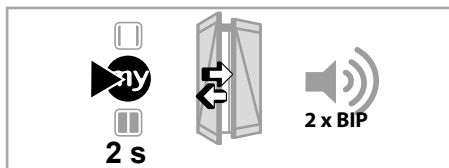
- 2) Si le vantail recouvrant n'est pas correct, appuyer simultanément sur les touches **my** et **Fermer** sans les relâcher pendant deux secondes jusqu'à entendre deux **BIP** et jusqu'au va-et-vient du volet recouvrant.



Si le vantail recouvrant est correct, mais pas le sens de rotation de la motorisation, passer au chapitre **3.6.1.3 Inversion du sens de rotation**. Sinon passer au chapitre **3.6.1.5 Auto**

- 4) Appuyer sur la touche **my** jusqu'au va-et-vient du vantail prioritaire : le nouvel effort de fermeture est enregistré, la motorisation émet deux **BIP**.

L'ensemble des paramètres initiaux sont maintenant renseignés dans le moteur, passer au chapitre "**3.6.1.5 Auto apprentissage**".

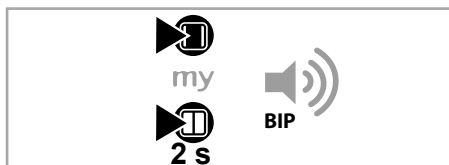


3.6.1.5. Auto apprentissage

① Le cycle d'apprentissage permet de configurer la motorisation en fonction de l'environnement dans lequel elle est installée.

- ① Durant cette phase, chaque vantail va réaliser dans l'ordre des priorités, des mouvements d'ouverture et de fermeture, de façon désynchronisée afin de trouver la meilleure configuration correspondante à l'installation.

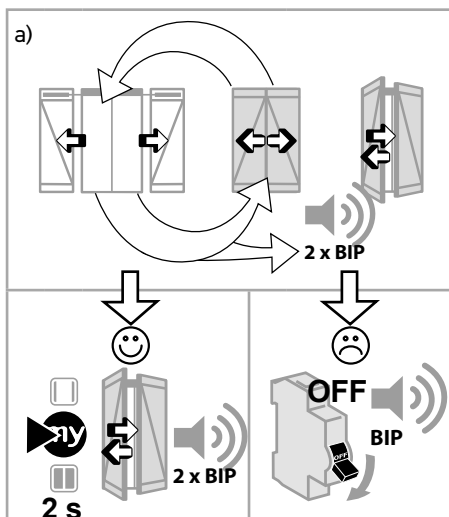
Appuyer simultanément sur les touches **Ouvrir** et **Fermer** pendant deux secondes jusqu'à entendre un **BIP** pour lancer l'auto-apprentissage.



- a) À la fin du cycle d'apprentissage, si la motorisation a déterminé que la course du volet est cohérente, elle émettra deux **BIP** et le vantail recouvrant effectuera un bref va-et-vient.

Selon le point de vue de l'utilisateur :

- si les étapes de l'auto apprentissage se sont déroulées correctement (sans obstacle, ou sans arrêt inopiné), valider l'auto-apprentissage en appuyant sur la touche **my** pendant deux secondes, le moteur émettra deux **BIP** et effectuera un bref va-et-vient.
- si les étapes de l'auto-apprentissage ne se sont pas déroulées correctement, dû à un arrêt inopiné par exemple, couper l'alimentation secteur pour sortir la motorisation du mode d'auto-apprentissage. Les paramètres ne seront pas enregistrés.

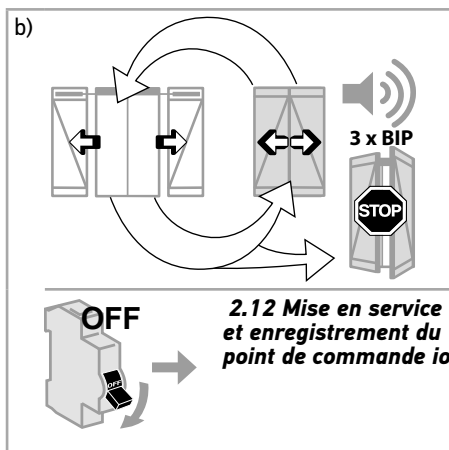


- b) Durant l'auto-apprentissage, si la motorisation a détecté une course incohérente, la motorisation se bloquera.

Attention

Quand la motorisation est "bloquée", pour pouvoir relancer un auto-apprentissage, couper impérativement l'alimentation secteur et recommencer l'ensemble de la procédure de mise en service.

- ① Si durant l'auto-apprentissage, le couple de la motorisation est inadaptée à l'installation, passer au chapitre "**C Réglage de la force de la motorisation**".



2.12 Mise en service et enregistrement du point de commande io

3.6.2. Une question sur la motorisation ?

Constats	Causes	Solutions
La motorisation émet des «BIP» pendant le mouvement.	Si une batterie de secours est installée, les BIP indiquent que l'alimentation secteur est coupée.	Vérifier que l'alimentation secteur est branchée.
	Le buzzer est activé à chaque mouvement.	Désactiver la fonction buzzer. Voir le chapitre " 2.13.5 Signalisation du mouvement ".
	Le moteur a détecté un sur couple du fait d'un obstacle sur la course du vantail et il effectue une manœuvre de dégagement signalée par des BIP.	À la fin du dégagement, la motorisation retrouvera un fonctionnement normal.
Le point de commande ne fonctionne pas.	La pile du point de commande est usée.	Changer la pile du point de commande. Penser à faire recycler la pile usagée.
	La motorisation n'est pas équipée de batterie de secours et l'alimentation en 230V est absente.	Rétablir l'alimentation et ajouter une batterie de secours (optionnelle). Envisager d'ajouter une batterie de secours si cela se produit trop souvent.
	Le point de commande n'est pas programmé.	Voir le chapitre " 2.12 Mise en service et enregistrement du point de commande io ".
	La motorisation n'est pas alimentée sur le secteur et possède une batterie de secours vide, non connectée au moteur ou défectueuse.	Vérifier la présence du secteur, le branchement de la batterie et son niveau de charge. ① <i>Pour être fonctionnelle, La batterie de secours doit être détectée par le moteur. Cette détection n'est possible qu'en présence du secteur. Une batterie connectée pendant une absence du secteur ne sera pas fonctionnelle. La batterie deviendra fonctionnelle après au moins un retour du secteur.</i>
Le point de commande est en OFF.	Passer le point de commande en ON.	
Le volet battant claque lorsqu'il arrive en butée sur le mur.	Il n'y a pas d'amortisseur derrière le volet battant.	Placer les butées d'arrêt prévus à cet effet.
Le volet se déforme avec la force du bras.	L'effort de fermeture est trop élevé.	Régler l'effort de fermeture. Voir chapitre " 3.6.1.4 Réglage de la force de la motorisation ".
	La butée sécable est mal positionnée.	Replacer correctement la butée sécable. Voir chapitre " 2.7.1 Pose des butées d'arrêt H ".
Le volet battant commence à s'ouvrir, mais s'arrêtent aussitôt.	Le vantail prioritaire est inversé.	Inverser la priorité des vantaux.
	L'espagnolette bloque l'ouverture.	Déverrouiller l'espagnolette.
Le volet présente une penture coudée trop souple.	Le volet présente une penture coudée trop souple.	Installer une entretoise pour bloquer les mouvements parasites entre le volet et la penture.
	Le vantail prioritaire est inversé.	Inverser la priorité des vantaux. Voir chapitre " 3.6.1 Re-réglages possibles ".
Le vantail recouvrant se retrouve au-dessous du second vantail.	Le sens de rotation est inversé.	Inverser le sens de rotation. Voir chapitre " 3.6.1 Re-réglages possibles ".
Le volet se ferme sur un ordre d'ouverture et inversement.	Le paramétrage est erroné.	Passer en reréglage. Voir chapitre " 3.6.1 Re-réglages possibles ".
Les vantaux se croisent.	Le paramétrage est erroné.	Passer en reréglage. Voir chapitre " 3.6.1 Re-réglages possibles ".

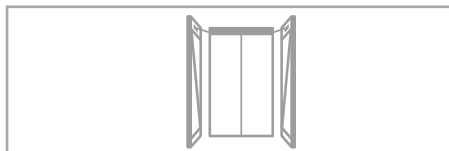
Constats	Causes	Solutions
Le volet grince.	Les galets ne cheminent plus correctement dans les coulisseaux.	Lubrifier légèrement l'intérieur des coulisseaux.
La motorisation émet un BIP et s'arrête en milieu de course.	Le libre mouvement du volet est freiné (obstacle, point dur, cheminement du galet dans le coulisseau,...).	S'assurer du libre mouvement du volet.
Un vantail est fermé et l'autre est ouvert.	Une succession de détection d'effort s'est produite sur les différents vantaux et la motorisation s'est mise en position de sécurité pour la motorisation et le volet.	Lancer un ordre d'ouverture. Aucun autre ordre ne sera accepté tant que le volet battant n'est pas revenu en position totalement ouverte

3.6.3. Retour en configuration pré-paramétrée

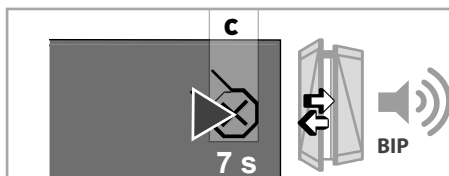
- ① *Le retour en mode pré-paramétré supprime la modification du vantail recouvrant, la modification du sens de rotation, la modification du niveau de la force de fermeture, tous les points de commande, tous les capteurs, la position favorite et désactive le buzzer.*
- ① *Les fins de courses sont effacées.*
- ① *L'ensemble de ces paramètres sont réinitialisés à la valeur saisie par Somfy lors de la fabrication du moteur.*

3.6.3.1. À partir de la motorisation

- 1) Mettre les vantaux en position mi-ouverte.



- 2) Pour revenir aux paramètres renseignés par Somfy en usine (mode pré-paramétré), appuyer pendant sept secondes sur le bouton **Croix (c)** du clavier de la motorisation jusqu'au va et vient du vantail recouvrant avec un **BIP** : Le retour en mode pré-paramétré est effectif à la fin du va-et-vient.



3.6.3.2. à partir d'un point de commande



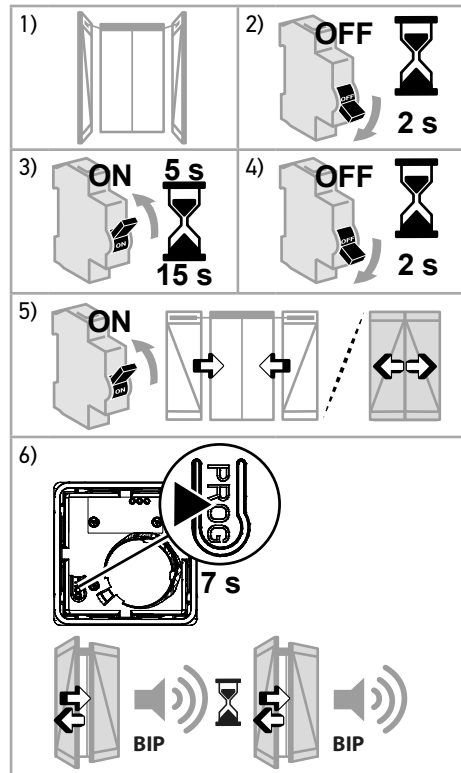
Attention

Ne réaliser la double coupure secteur qu'au niveau du produit motorisé à remettre à zéro.

- ① *Pour chacune des étapes décrites dans ce chapitre, la motorisation émettra une série de **BIP** en cas :*
 - *d'absence de manipulation dans les dix minutes qui suivent la première action,*
 - *ou de coupure secteur.*

- 1) Mettre les vantaux en position mi-ouverte.
- 2) Couper l'alimentation secteur pendant deux secondes.
- 3) Rétablir l'alimentation secteur entre cinq secondes et quinze secondes.
- 4) Couper l'alimentation secteur pendant deux secondes.
- 5) Rétablir l'alimentation secteur : le vantail recouvrant effectue un va-et-vient.
- 6) Appuyer pendant sept secondes sur le bouton **PROG** du point de commande, la motorisation est réinitialisée suivant les paramètres renseignés par Somfy en usine (mode pré-paramétré).
 - Le vantail recouvrant fait un va-et-vient avec un **BIP** au bout de une seconde puis un second va-et-vient avec un **BIP** au bout de sept secondes.

Le retour en mode pré-paramétré est effectif à la fin du second va-et-vient.



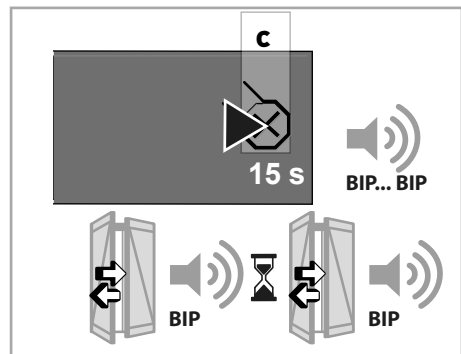
3.6.4. Retour en configuration d'origine (motorisation vierge)

- ① *Le retour en configuration d'origine supprime l'ensemble des paramètres de la motorisation.*
- ① *Le retour en configuration d'origine n'est pas faisable depuis un point de commande. Pour revenir en configuration d'origine, accéder impérativement au clavier de la motorisation.*

Pour revenir en configuration d'origine, appuyer pendant quinze secondes sur le bouton **Croix (c)** du clavier de la motorisation jusqu'à la deuxième série de **BIP**.

Le vantail recouvrant fait un va et vient avec un **BIP** au bout de sept secondes puis un second va et vient avec un **BIP** après quinze secondes.

Le retour en configuration d'origine est effectif à la fin du second va et vient.



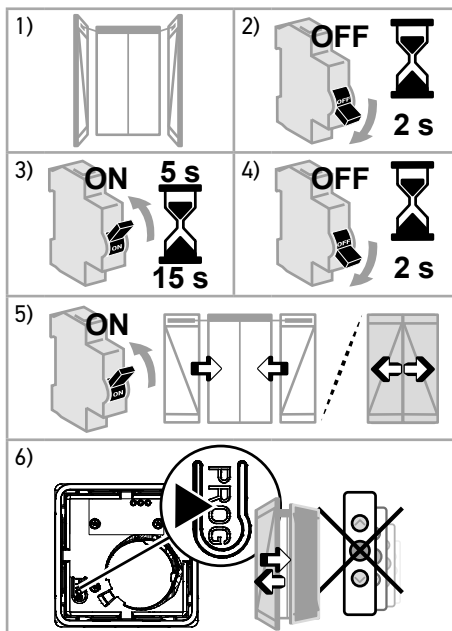
3.6.5. Remplacement d'un point de commande perdu ou cassé



Attention

Ne réaliser la double coupure secteur qu'au niveau du produit motorisé à remettre à zéro.

- ① Cette procédure supprime tous les points de commande locaux cependant les capteurs, les réglages de fin de course et la position favorite sont conservés.
 - 1) Mettre les vantaux en position mi-ouverte.
 - 2) Couper l'alimentation secteur pendant deux secondes.
 - 3) Rétablir l'alimentation secteur entre cinq secondes et quinze secondes.
 - 4) Couper l'alimentation secteur pendant deux secondes.
 - 5) Rétablir l'alimentation secteur : le volet battant effectue un bref va-et-vient.
 - 6) Appuyer sur le bouton **PROG** du nouveau point de commande jusqu'au va-et-vient du volet battant : le nouveau point de commande est enregistré et tous les autres points de commandes sont effacés.
- ① Pour remplacer l'ensemble de ses télécommandes et capteurs, se référer au chapitre "3.6.4 Retour en configuration d'origine (motorisation vierge)".



3.7. OPÉRATIONS DE MAINTENANCE NÉCESSITANT LE DÉMONTAGE DES BRAS



Précaution

- Avant toute manipulation sur le produit motorisé couper l'alimentation secteur correspondante.

- ① Si une opération sur la motorisation réclame un démontage des bras et que les bras ne sont pas remontés dans la même position, relancer un auto-apprentissage à l'issue de cette intervention. Pour éviter cette étape, réaliser un marquage entre le bras et l'axe moteur avant le démontage (marque sur l'hexagone de l'axe et du bras).
- ① Lors du remontage de la vis M10 permettant de fixer le bras sur l'axe moteur, ajouter quelques gouttes de FREIN FILET afin de garantir le montage du bras. Serrer la vis M10 sur l'axe moteur avec un couple compris entre 35 et 40 N.m.

4. DONNÉES TECHNIQUES

Encombrement	l = 110 mm - H = 60 mm
Fréquence radio	868-870 MHz io homecontrol® bidirectionnel Tri-bandes
Bandes de fréquence et puissance maximale utilisée	868.000 MHz - 868.600 MHz p.a.r. <25 mW 868.700 MHz - 869.200 MHz p.a.r. <25 mW 869.700 MHz - 870.000 MHz p.a.r. <25 mW
Alimentation	230 V ~ 50 Hz
Température d'utilisation	- 20 à + 60°C
Niveau de sécurité	Classe II
Indice de protection	IP 24
Nombre maximal de points de commandes io (1 way) associés	9
Nombre maximal de capteurs io associés	3
Consommation en veille	< 0.5 W
Couple nominal	4 N·m
Couple PIC	50 N·m
Puissance maximum absorbée au couple pic	50 W



Veiller à séparer les piles et batteries des autres types de déchets et à les recycler via votre système local de collecte.



Nous nous soucions de notre environnement. Ne pas jeter votre appareil avec les déchets ménagers habituels. Le déposer dans un point de collecte agréé pour son recyclage.



Par la présente, SOMFY ACTIVITES SA, F-74300 CLUSES déclare en tant que fabricant que la motorisation couverte par ces instructions, marquée pour être alimentée en 230V~50Hz et utilisée comme indiqué dans ces instructions, est conforme aux exigences essentielles des Directives Européennes applicables et en particulier de la Directive Machine **2006/42/EC** et de la Directive Radio **2014/53/EU**.

Le texte complet de la déclaration de conformité à l'UE est disponible sur www.somfy.com/ce.

Antoine Crézé, responsable des homologations, agissant au nom du Directeur de l'Activité, Cluses, 08/2019.

ÜBERSETZUNG

Die vorliegende Anleitung ist für alle YSLO io-Antriebe gültig, die im derzeit gültigen Produktkatalog aufgeführt sind.

INHALTSVERZEICHNIS

1. Vorbemerkungen	29	2.11. Montage der Gleitführungen	38
1.1. Anwendungsbereich	29	2.12. Inbetriebnahme und Einlernen des io-Funksenders	39
1.2. Gewährleistung	29	2.13. Weitere Einstellungen	42
2. Installation	29	3. Bedienung und Wartung	45
2.1. Spezifische Sicherheitshinweise	29	3.1. Öffnungs- und Schließfunktion	45
2.2. Installationsbeispiele	30	3.2. STOPP-Funktion	45
2.3. Inhalt des Bausatzes*	30	3.3. Lieblingsposition (my)	45
2.4. Montage des Antriebs	30	3.4. Hinderniserkennung	45
2.5. Verkabelung	35	3.5. Festfrierschutz	46
2.6. Zusammenbau der Dreharme	35	3.6. Tipps, Empfehlungen und Neueinstellungen	46
2.7. Montage der mit dem Flügel verbundenen Komponenten	36	3.7. Wartungsarbeiten mit demontierten Dreharmen	52
2.8. Montage des Gehäuses	36	4. Technische Daten	53
2.9. Zuschneiden der Gleitführungen	37		
2.10. Montage der Dreharme am Antrieb	38		

ALLGEMEINES

Sicherheitshinweise



Gefahr

Signalisiert eine Gefahr, die unmittelbar den Tod oder schwere Verletzungen zur Folge hat.



Warnung

Signalisiert eine Gefahr, die den Tod oder schwere Verletzungen zur Folge haben kann.



Vorsicht

Signalisiert eine Gefahr, die leichte oder mittelschwere Verletzungen zur Folge haben kann.



Achtung

Signalisiert eine Gefahr, die das Produkt beschädigen oder zerstören kann.

SICHERHEITSANWEISUNGEN



VORSICHT

- Das Netzkabel des Antriebs muss immer zugänglich bleiben, damit es problemlos ausgewechselt werden kann.
- Halten Sie für die Elektroinstallationen die Norm NF C 15-100 ein.
- Schützen und isolieren Sie Kabel am Durchgang durch eine Metallwand mit einer Muffe oder Kabeldurchführung.
- Befestigen Sie die Kabel, um den Kontakt mit beweglichen Teilen zu vermeiden.
- Wird der Antrieb im Freien verwendet und ist er mit einem Netzkabel vom Typ H05-VVF ausgestattet, verlegen Sie das Kabel in einem UV-beständigen Rohr z. B. in einem Kabelkanal.



ACHTUNG

Verlegen Sie das Netzkabel immer mit einer Schlaufe nach unten, um zu verhindern, dass Wasser in den Antrieb läuft.

1. VORBEMERKUNGEN

1.1. ANWENDUNGSBEREICH

Diese Anleitung beschreibt die Installation, die Inbetriebnahme und die Einstellungen eines YSLO FLEX io-Antriebs für Klappläden.

Prüfen Sie vor der Montage die Kompatibilität dieses Produkts mit den vorhandenen Ausrüstungs- und Zubehörteilen.

Die YSLO FLEX io-Antriebe sind im Rahmen der im Kapitel „Installationsbeispiele“ beschriebenen Fälle zum Betrieb mit allen Klappladentypen geeignet.

Der Installateur, eine Elektrofachkraft nach DIN VDE 1000-10 für Antriebe und Automatisierungen im Haustechnikbereich, muss sicherstellen, dass der Antrieb nach der Installation die gültigen Normen des Landes, in dem er betrieben wird, insbesondere die Norm EN 13659 für Klappläden einhält.

Die Bedienung des Antriebs erfolgt über einen io-Funksender.

Der Antrieb verfügt über:

- eine Hinderniserkennung,
- einen Festfrierschutz,
- einen Handquetschschutz beim Schließen,
- eine mechanische Sicherung am Dreharm, um den Antrieb vor Überdrehmoment (Wind, Stoß, ...) zu schützen.

1.2. GEWÄHRLEISTUNG

Lesen Sie vor der Installation und Verwendung des Antriebs diese Anleitung aufmerksam durch. Befolgen Sie neben den Anweisungen in dieser Anleitung die ausführlichen Hinweise in den beiliegenden **Sicherheitsanweisungen**.

Der Antrieb muss von einer fachlich qualifizierten Person (Elektrofachkraft nach DIN VDE 1000-10) für Antriebe und Automatisierungen im Haustechnikbereich entsprechend den Somfy-Anweisungen und den geltenden Vorschriften im Land der Inbetriebnahme installiert werden.

Jede Verwendung des Antriebs außerhalb des oben beschriebenen Anwendungsbereichs ist untersagt. Im Falle einer nicht bestimmungsgemäßen Verwendung, wie auch bei Nichtbefolgung der Hinweise in dieser Anleitung und in den beiliegenden **Sicherheitsanweisungen** entfällt die Haftung und Gewährleistungspflicht von Somfy.

Der Installateur hat seine Kunden über die Verwendungs- und Wartungsbedingungen des Antriebs zu informieren und muss ihnen die Gebrauchs- und Wartungsanweisungen sowie die beiliegenden **Sicherheitsanweisungen** nach der Installation des Antriebs aushändigen. Gegebenenfalls erforderliche Kundendiensteingriffe auf dem Antrieb sind von einer fachlich qualifizierten Person (Elektrofachkraft nach DIN VDE 1000-10) für Antriebe und Automatisierungen im Haustechnikbereich durchzuführen.

Falls Sie nach der Installation des Antriebs Fragen haben oder weitere Informationen benötigen, wenden Sie sich an Ihre Somfy-Niederlassung oder besuchen Sie unsere Website www.somfy.com.

2. INSTALLATION

2.1. SPEZIFISCHE SICHERHEITSHINWEISE



Vorsicht

- Vor jeder Arbeit am angetriebenen Produkt die zugehörige Spannungsversorgung abschalten.
- Installieren Sie den Antrieb nicht, wenn es regnet und/oder windig ist.

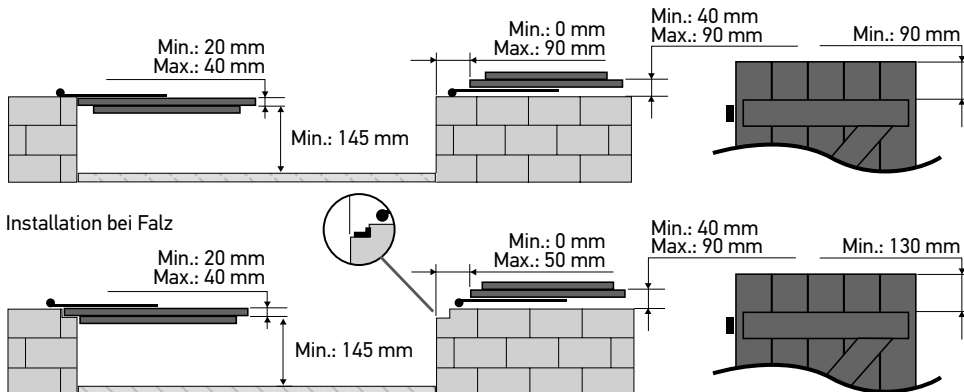


Achtung

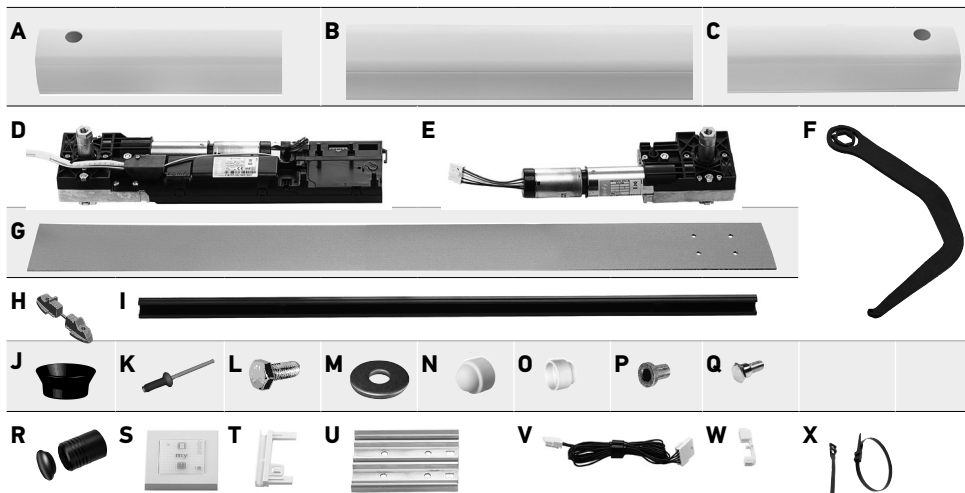
- Den Antrieb nicht fallen lassen, keinen Stößen aussetzen, nicht anbohren, nicht in Wasser tauchen.
- Vermeiden Sie die Betätigung, wenn sich Eis auf dem angetriebenen Produkt bildet.
- Verwenden Sie zur Reinigung des Produkts keine Scheuer- und Lösungsmittel.

2.2. INSTALLATIONSBEISPIELE

Überprüfen Sie vor der Montage, dass die Maße den folgenden Installationsbeispielen entsprechen.



2.3. INHALT DES BAUSATZES*



***A:** linkes Gehäuse, **B:** zentrales Gehäuse, **C:** rechtes Gehäuse, **D:** elektromechanisches Modul, **E:** mechanisches Modul, **F:** Dreharm**, **G:** Schablone, **H:** Endstücke für Gleitführung, links und rechts**, **I:** Gleitführungen**, **J:** Gehäusedichtungen**, **K:** Blindnieten (x 2**), **L:** Schrauben**, **M:** Unterlegscheiben**, **N:** Schraubenabdeckungen**, **O:** Rollen**, **P:** Rollenachsen**, **Q:** Rollenschrauben**, **R:** Teilbare Anschläge**, **S:** Smoove O/C io, **T:** Kabeldurchführungen (x 2), **U:** Rahmen (x 2), **V:** Zusatzkabel, **W:** Kabeldurchführung und Einsatz für Gehäuseecke, **X:** Klemmschelle.

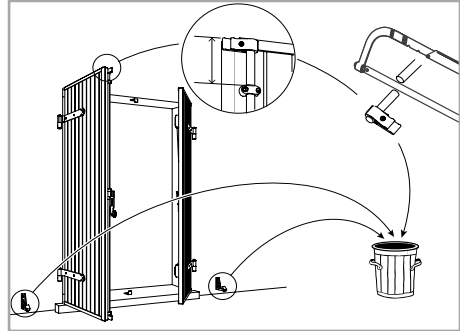
**Bei Anlagen mit zwei Flügeln werden diese Teile paarweise geliefert.

2.4. MONTAGE DES ANTRIEBS

- ① Stellen Sie vor Montage des Antriebs sicher, dass sich jeder Flügel des Klappladens über den gesamten Schwenkbereich frei bewegen lässt. Der Klappladen darf nicht klemmen oder an seiner direkten Umgebung schleifen (Rahmen, Mauerwerk, ...). Der Widerstand des Klappladens darf während der Bewegung ein Drehmoment von 4 Nm nicht übersteigen.

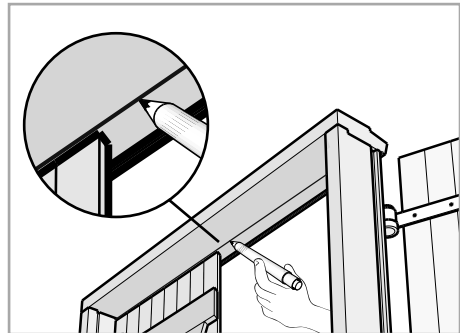
2.4.1. Entfernen der Vorrichtungen zum Öffnen und Schließen

Entfernen Sie alle manuellen Öffnungs- und Schließbeschläge, sofern sie die einwandfreie Funktion des Antriebs beeinträchtigen könnten.

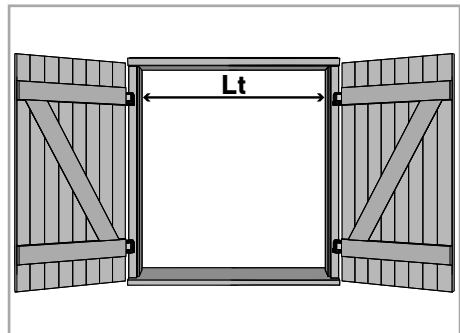


2.4.2. Positionieren des Antriebs

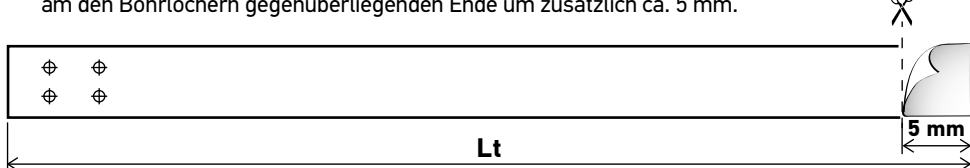
- 1) Schließen Sie den Klappladen.
- 2) Markieren Sie auf dem Fenstersturz entlang der Innenseite des geschlossenen Ladens eine Linie.



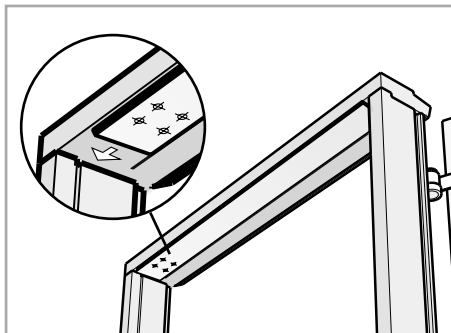
- 3) Messen Sie den Abstand **Lt** (Laibungsbreite).



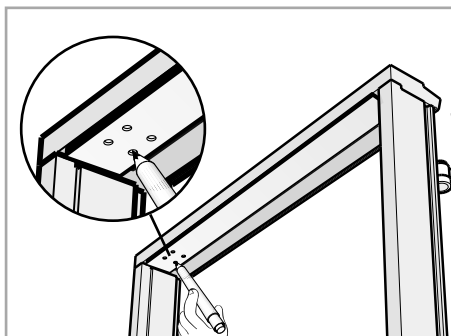
- 4) Übertragen Sie den gemessenen Wert **Lt** auf die mitgelieferte Pappschablone und kürzen Sie sie an den Bohrlöchern gegenüberliegenden Ende um zusätzlich ca. 5 mm.



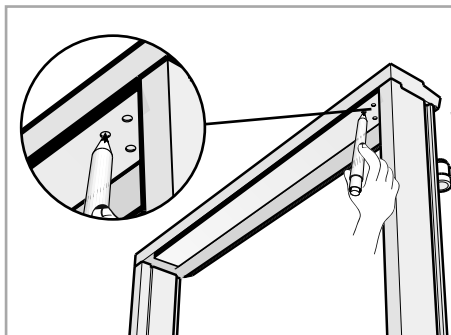
- 5) Legen Sie die Schablone an der Unterseite des Fenstersturzes an, richten Sie sie an der Markierung aus und schieben Sie das Ende an die Laibung heran.



- 6) Markieren Sie durch die Schablone die 4 Bohr-
löcher auf dem Fenstersturz.



- 7) Drehen Sie die Schablone horizontal um 180°
und wiederholen Sie Schritt 5 und 6 auf der
gegenüberliegenden Fensterseite.



2.4.3. Bohren der Befestigungslöcher

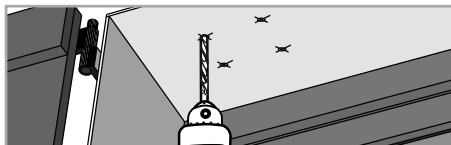
Achtung



- Die verwendeten Dübel müssen einer Kraft von mindestens 40 kg standhalten können. Der Antrieb muss an mindestens sechs Punkten bei zwei Flügeln und vier Punkten bei einem Flügel befestigt werden.
- Der Antrieb ist auf Schrauben mit einem maximalen Durchmesser von 8 mm oder Zugschrauben mit einem maximalen Durchmesser von 6 mm ausgelegt.

- ① Somfy empfiehlt pro Flügel die Verwendung von 4 Schrauben mit einem Durchmesser von mindestens 6 mm.

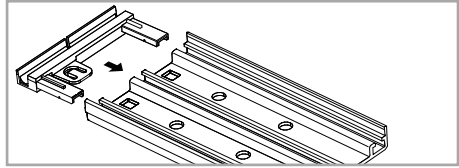
Bohren Sie die Löcher im Durchmesser der verwendeten Dübel.



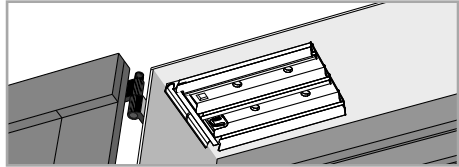
- ① Die Wahl der Befestigungsmethode ist abhängig vom Untergrund und untersteht daher ausschließlich der Verantwortung des Installateurs.

2.4.4. Befestigung des Antriebs

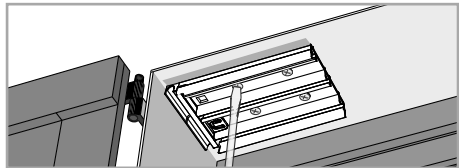
- 1) Montieren Sie eine der Netzkabelführungen an jedem Rahmen.
- ① *Die Führung wird an der Seite mit den quadratischen Öffnungen montiert.*



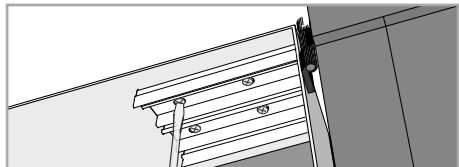
- 2) Positionieren Sie den Rahmen mit der Kabelführung unter dem Fenstersturz über den Befestigungslöchern, wobei die Kabelführung an der Laibung anliegt.



- 3) Befestigen Sie den Rahmen mit geeigneten Schrauben, ziehen Sie sie jedoch noch nicht fest an.

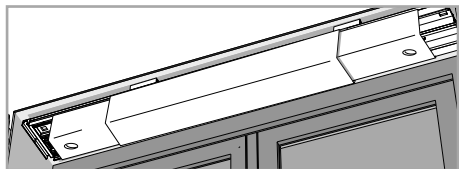


- 4) Wiederholen Sie Schritt 2 und 3 auf der gegenüberliegenden Fensterseite.

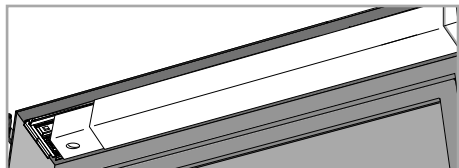


- 5) Bringen Sie die Abdeckung auf den Rahmen an, um die beiden Rahmen vor ihrer endgültigen Befestigung ausrichten zu können. Lassen Sie dazu auf beiden Seiten die 2 äußersten Schrauben unbedeckt.

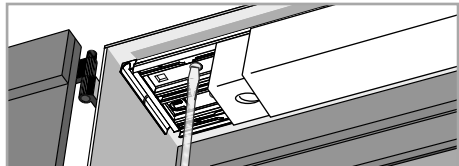
Für den Antrieb YSLO FLEX io 2P.



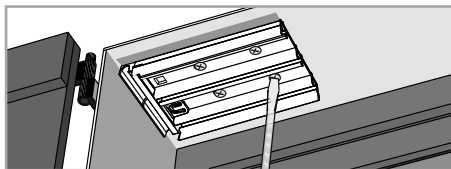
Für den Antrieb YSLO FLEX io 1P.



- 6) Ziehen Sie auf beiden Seiten die 2 unbedeckten Schrauben an (die äußersten Schrauben).



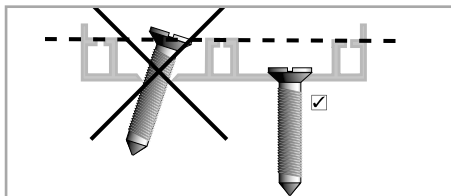
- 7) Nehmen Sie die Abdeckung wieder von den Rahmen ab und ziehen Sie die restlichen Schrauben auf beiden Seiten an.



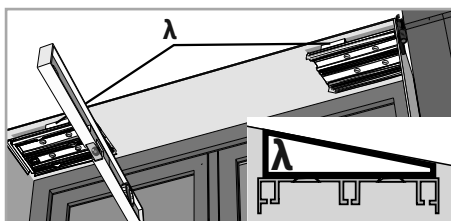
Achtung



- Die Befestigungsschrauben des Rahmens dürfen nicht über die Vertiefungen der Schiene hinausragen, da sonst das Gleiten des Moduls behindert werden kann.



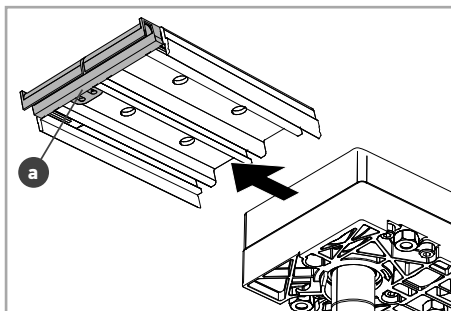
- 8) Überprüfen Sie die Ausrichtung der beiden so installierten Rahmen in Breite und Tiefe. Verwenden Sie falls nötig Keile λ zur Ausrichtung der Rahmen (Keile nicht im Lieferumfang enthalten).



Setzen Sie das elektromechanische Modul (Modul mit der Platine) auf der Seite mit dem Eintritt der Spannungsversorgung in den Rahmen ein, indem Sie es bis zum Anschlag einschieben.

Wird ein YSLO FLEX io 2P installiert, setzen Sie das mechanische Modul (Modul ohne Platine) in den gegenüberliegenden Rahmen ein, indem Sie es bis zum Anschlag einschieben.

- ① Die Kabelführung **a** stellt den Anschlag dar und das Modul liegt nicht an der Laibung an.



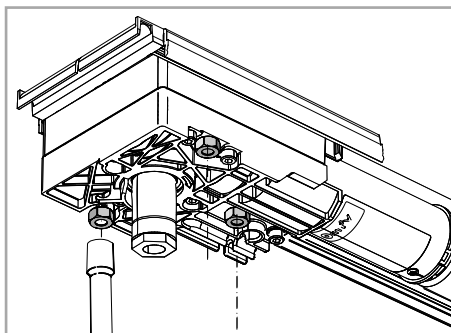
- 9) Ziehen Sie die 3 Ankerschrauben der Module auf dem Rahmen mit einem Steckschlüssel (10 mm) an.

- ① Diese Schrauben müssen fest angezogen werden (Anzugsmoment 5-6 Nm).

Vorsicht



Achten Sie darauf, dass das Netzkabel bei der Befestigung des Antriebs nicht eingeklemmt wird.



2.5. VERKABELUNG

Achtung



- Das Netzkabel muss vor Kontakt mit dem betätigten Klappladen geschützt werden.
- Der Kabelverlauf im Innern des Produkts darf nicht verändert werden, damit die Antenne nicht beschädigt und die Funkreichweite nicht eingeschränkt wird.
- Die an das Netzkabel angeschlossene Funkantenne darf niemals von Stromnetz getrennt werden. Dies hätte eine erhebliche Minderung der Leistung des Produkts zur Folge.

① Wenn das Kabel am von der Spannungsversorgung entfernten Ende austritt, lösen Sie das Antennenkabel vom Netzkabel und führen Sie die Antenne auf der Fensterseite an der Außenseite des Antriebsgehäuses entlang.

- Schalten Sie die Spannungsversorgung ab.
- Führen Sie das Netzkabel durch das Ende des Antriebs.
- Der Netzanschluss muss außerhalb des Antriebs in einem geeigneten Schaltkasten erfolgen. Der elektrische Anschluss darf nicht im Inneren des Antriebs erfolgen, um die Funkleistung des Produkts nicht zu beeinträchtigen und einen sicheren elektrischen Anschluss zu gewährleisten.

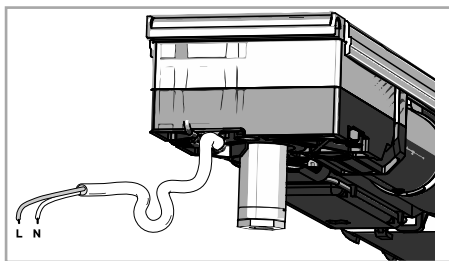
1) Schließen Sie den Antrieb entsprechend den nachstehenden Angaben an:

	Kabel	
	Neutralleiter (N)	Phase (L)
230 V ~ 50 Hz	Blau	Braun



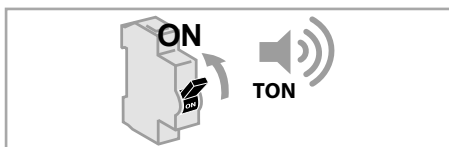
Vorsicht

Schalten Sie vor jeder Betätigung unbedingt die Spannungsversorgung über das Netzkabel aus.

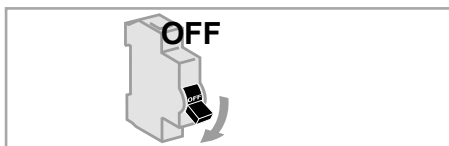


2) Überprüfen Sie den elektrischen Anschluss des Antriebs und schalten Sie die Spannungsversorgung ein.

Das Produkt sollte einen **Signalton** ausgeben. Falls es das nicht tut, überprüfen Sie erneut den elektrischen Anschluss.



3) Denken Sie daran, die Spannungsversorgung abzuschalten, nachdem Sie den elektrischen Anschluss überprüft haben.



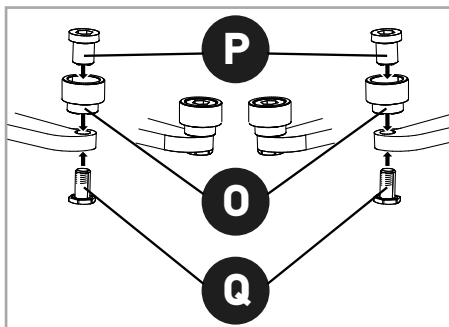
2.6. ZUSAMMENBAU DER DREHARME

- Setzen Sie die Achse **P** in die Rolle **O** ein.
- Setzen Sie die Schraube **Q** in das Loch im Dreharm mit 5 mm Durchmesser ein.
- Schrauben Sie die Schraube **Q** in die Achse **P**.

① Das Anzugsmoment der Schraube **Q** in der Achse **P** muss zwischen 4 und 5 Nm betragen.

① Je nach Montage der Rolle wird der Dreharm zum linken oder rechten Dreharm.

① Die Dreharme nach Abschluss des Zusammenbaus noch nicht am Antrieb montieren. Dieser Schritt erfolgt später.



2.7. MONTAGE DER MIT DEM FLÜGEL VERBUNDENEN KOMPONENTEN

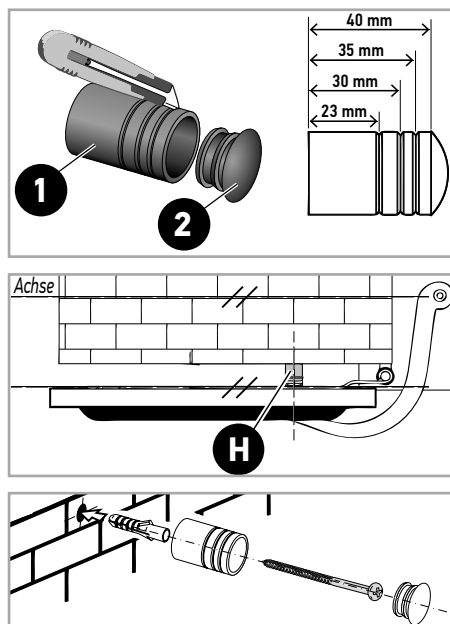
2.7.1. Anbringen der Anschläge H

2.7.1.1. Die Komponenten im Detail

- 1) Teilbarer Anschlag
- 2) Stopper

2.7.1.2. Befestigung der Anschläge

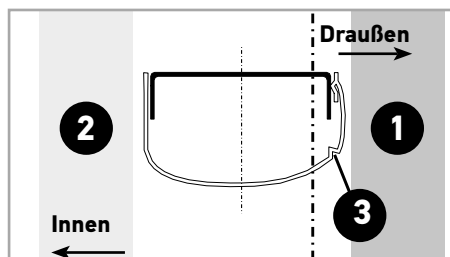
- Öffnen Sie die Flügel.
 - Markieren Sie die Position der Anschläge **H** hinter dem Flügel oder an der Wand an der Stelle, an der der Dreharm Druck auf den Laden ausübt.
 - Kürzen Sie die teilbaren Anschläge **H** auf die passende Länge, sodass nach der Montage die Achse des Dreharms des Antriebs parallel zur Flügeloberfläche ist.
- ① *Der Antrieb ist mit einem System zur Erfassung von Hindernissen ausgerüstet und wird gestoppt, wenn ein Anschlag erreicht ist.*
- Befestigen Sie die teilbaren Anschläge an der Wand oder den Flügeln und setzen Sie den Stopper ein.
- ① *Die Wahl der Befestigungsmethode ist abhängig vom Untergrund und untersteht daher ausschließlich der Verantwortung des Installateurs.*



2.8. MONTAGE DES GEHÄUSES

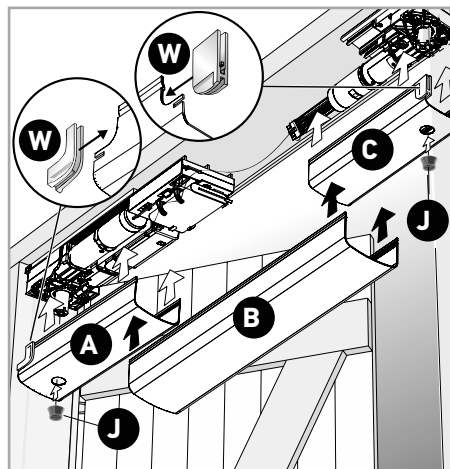
- 1) Klappladen
- 2) Fenster
- 3) Kerbe

- ① *Die Kerbe (4) am Gehäuse muss nach außen zeigen.*



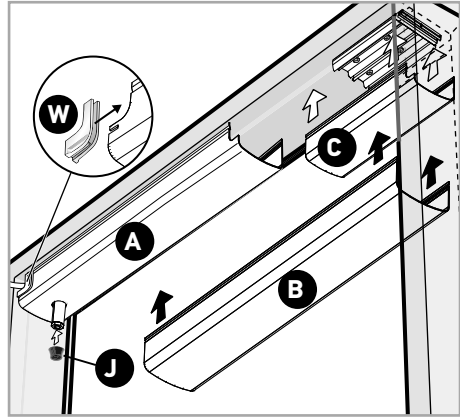
2.8.1. Montage des Gehäuses für den Antrieb YSLO FLEX io 2P

- Trennen Sie Bauteil **W** und klipsen Sie die Kabeldurchführung (Teil mit Durchlass) in die Öffnung an der für die Durchführung des Kabels vorgesehenen Ecke von Gehäuse **A** oder **C** und führen Sie das Kabel hindurch.
- Klipsen Sie den Einsatz (Teil ohne Durchlass) von Teil **W** in die Ecke des gegenüberliegenden Gehäuses **A** oder **C**, um die verbleibende Öffnung zu verschließen.
- Klipsen Sie die Gehäuse **A** und **C** auf die beiden Rahmen. Achten Sie dabei darauf, dass das Antriebskabel nicht eingeklemmt wird.
- Bringen Sie alle Gehäusedichtungen **J** auf den Antriebswellen an.
- Klipsen Sie das verschließende Gehäuse **B** mittig auf die Gehäuse **A** und **C** auf.



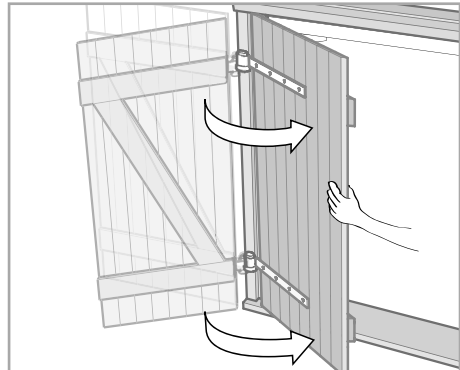
2.8.2. Montage des Gehäuses für den Antrieb YSLO FLEX io 1P

- Trennen Sie Bauteil **W** und klipsen Sie die Kabeldurchführung (Teil mit Durchlass) in die Öffnung an der für die Durchführung des Kabels vorgesehene Ecke von Gehäuse **A** und führen Sie das Kabel hindurch.
- Klipsen Sie das Gehäuse **A** auf den Rahmen mit dem elektromechanischen Modul. Achten Sie dabei darauf, dass das Antriebskabel nicht eingeklemmt wird.
- Klipsen Sie das kleine Gehäuse **C** auf den Rahmen ohne Modul.
- Klipsen Sie das verschließende Gehäuse **B** auf die Gehäuse **A** und **C** auf. Dabei sollte Gehäuse **C** komplett abgedeckt werden.
- Bringen Sie die Gehäusedichtung **J** auf der Antriebswelle an.

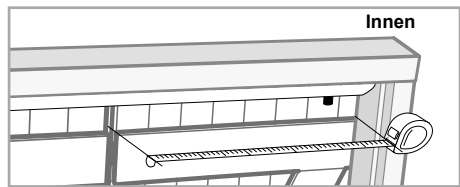


2.9. ZUSCHNEIDEN DER GleITFÜHRUNGEN

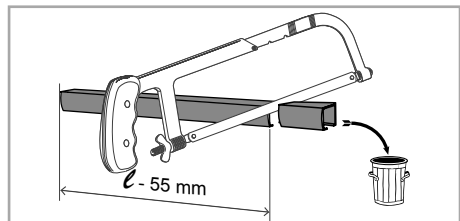
- 1) Schließen Sie die Läden von Hand.



- 2) Messen Sie die Breite (\emptyset) der Flügel innen bei geschlossenen Läden.



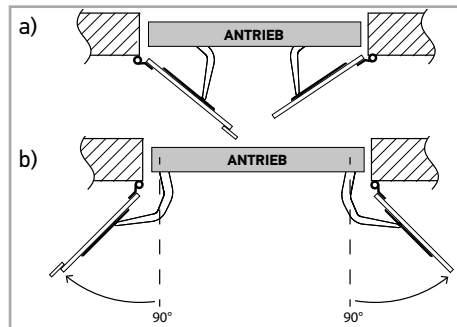
- 3) Schneiden Sie die Gleitführungen auf die Breite der Flügel (\emptyset) minus 55 mm zu.



2.10. MONTAGE DER DREHARME AM ANTRIEB

Achtung

- Die Dreharme müssen gemäß einer der folgenden Empfehlungen angebracht werden:
- entweder halboffen, außerhalb der Endlagen, unter Einhaltung der Reihenfolge des abgedeckten Flügels und des Flügels mit Deckleiste,
 - oder in einem Winkel von über 90°, außerhalb der offenen Endlage.
- Entfernen Sie alle Gegenstände, die die Bewegung des Klappladens behindern könnten.
 - Verwenden Sie keinen Hammer bei der Montage.



① Der überlappende Flügel ist der Flügel mit Deckleiste (auch Schlagleiste genannt).

① Bei einer Installation mit dem Antrieb YSLO FLEX 1P wird der einzige vorhandene Flügel als Flügel mit Deckleiste betrachtet.

- Positionieren Sie die Dreharme auf den Antriebsachsen.

Achtung

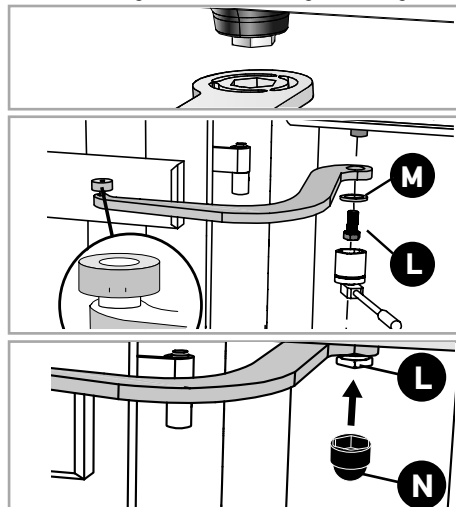
- Die Dreharme müssen in halboffener Flügelposition installiert werden.
- Für die richtige Montage des Dreharms muss sich die Rolle oben befinden.

- Schrauben Sie die Schraube **L** mit der Unterlegscheibe **M** ein und ziehen Sie sie fest, um den Dreharm an der Achse zu befestigen. Das Anzugsmoment der Schraube **L** in der Antriebsachse muss zwischen 35 und 40 Nm betragen.

△ **Achtung**

Die Unterlegscheibe **M** muss verwendet werden.

- Setzen Sie die Abdeckungen **N** auf die Schrauben **L**.



2.11. MONTAGE DER GLEITFÜHRUNGEN

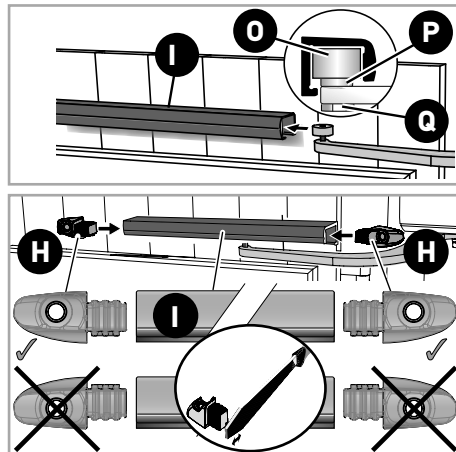
Für die richtige Montagerichtung müssen die Fugen der Gleitführungen **I** nach unten zeigen.

- Schieben Sie die Rolle **O** mit ihrer Achse **P** in die Gleitführung **I**.
- Drücken Sie die Endstücke **H** auf beide Enden der Gleitführung **I**. Dabei muss die flache Seite des Endstücks nach unten zeigen.

Achtung

- Die Endstücke sind asymmetrisch und werden zusammenhängend geliefert (ein rechtes und ein linkes Endstück). Um die beiden Endstücke zu trennen, durchtrennen Sie die Verbindung zwischen den Endstücken mit einer Schneidzange.
- Stellen Sie sicher, dass die in die Gleitführungen einzuführende Fläche der Endstücke **H** komplett glatt ist und keine Überstände aufweist.

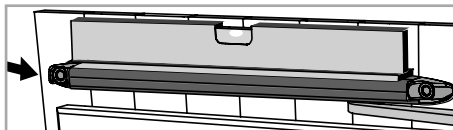
△



Zentrieren Sie die Gleitführungen **I** mithilfe einer Wasserwaage horizontal auf der Breite der Flügel.

① Zur Befestigung der Gleitführungen muss eine Wasserwaage verwendet werden, um die Ausrichtung der Führung auf die Bewegung der Dreharme sicherzustellen.

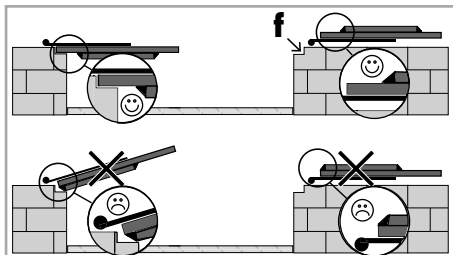
3) Die Gleitführung **I** muss vertikal so positioniert werden, dass die Achse der Rolle **P** sich über ihren gesamten Weg reibungsfrei in der Gleitführung bewegen.



Achtung

Installation bei Falz f:

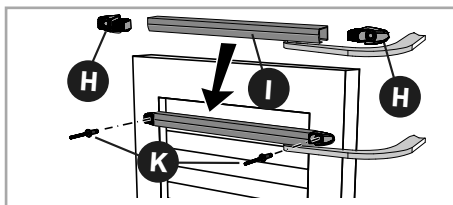
△ Die Endstücke **H** der Gleitführungen dürfen nicht im Bereich des Falzes auf dem Flügel aufgebracht werden, da dies das Schließen des Ladens behindern würde.



4) Befestigen Sie die Gleitführungen **I** durch die Löcher der Endstücke **H** bei PVC- oder Alu-Klapppläden mithilfe der Blindnieten **K** und andernfalls mithilfe von Holzschrauben (nicht im Lieferumfang enthalten).

Achtung

△ Bei Klapppläden aus Holz ist bei der Wahl der Schrauben, die ausschließlich der Verantwortung des Installateurs untersteht, darauf zu achten, dass die Gleitführungen nicht abgerissen werden können.

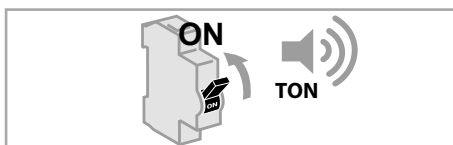


2.12. INBETRIEBNAHME UND EINLERNEN DES IO-FUNKSENDERS

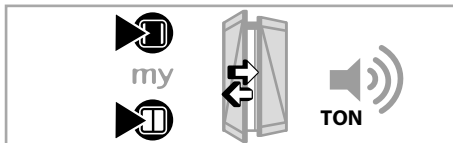
2.12.1. Konfiguration überprüfen

1) Schalten Sie die Spannungsversorgung des Antriebs ein.

① Überprüfen Sie, dass der Funksender eingeschaltet ist (ON/OFF-Taste auf dem Funksender Open/Close).



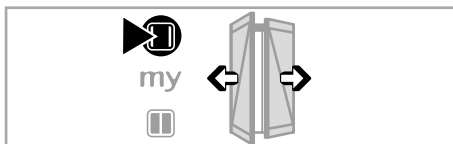
2) Halten Sie die Tasten **Öffnen** und **Schließen** des io-Funksenders gleichzeitig gedrückt, bis das Produkt eine Auf-/Zubewegung ausführt und einen **Signalton** ausgibt.



2.12.1.1. Überprüfung der Einstellung des Flügels mit Deckleiste und der Drehrichtung des Antriebs

Beim Drücken auf die Taste **Öffnen** sollte sich der Klappladen öffnen. Dabei muss der sich zuerst bewegende Flügel der Flügel mit der Deckleiste (Schlagleiste) sein.

- Wenn die Einstellung korrekt ist, gehen Sie zum Schritt „**2.12.1.3 Selbstlernvorgang**“ über.
- Andernfalls gehen Sie zu Kapitel „**2.12.1.2 Erstkonfiguration**“.



2.12.1.2. Erstkonfiguration

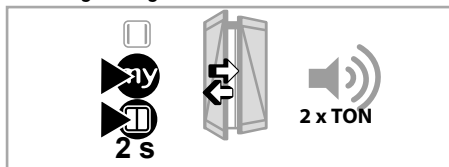
A. Umkehr der Priorität der Flügel



Achtung

Dieser Schritt ist erforderlich, wenn die Priorität der Flügel umgekehrt wird.

Falls nicht der korrekte Flügel als Flügel mit Deckleiste eingestellt ist, halten Sie die Tasten **my** und **Schließen** zwei Sekunden lang gedrückt, bis zwei **Signaltöne** ertönen und der Flügel mit Deckleiste eine Auf-/Zubewegung ausführt.



Falls die Priorität der Flügel korrekt ist, die Drehrichtung des Antriebs aber nicht, gehen Sie zu Kapitel **B Umkehr der Drehrichtung**. Andernfalls gehen Sie zu Kapitel **2.12.1.3 Selbstlernvorgang**.

B. Umkehr der Drehrichtung

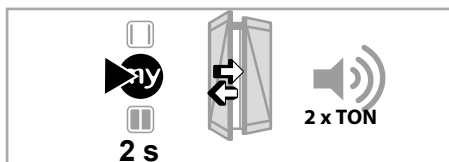


Achtung

Dieser Schritt ist erforderlich, falls die Drehrichtung des Antriebs nicht mit den gedrückten Tasten des Funksenders übereinstimmt.

Falls die Drehrichtung nicht korrekt ist, halten Sie die Taste **my** zwei Sekunden lang gedrückt, bis der Klappladen eine Auf-/Zubewegung ausführt und zwei **Signaltöne** ertönen.

Wenn die Drehrichtung korrekt ist, die Priorität der Flügel aber nicht, gehen Sie zu Kapitel **„A Umkehr der Priorität der Flügel“**. Andernfalls gehen Sie zu Kapitel **„2.12.1.3 Selbstlernvorgang“**.



C. Einstellen der Antriebskraft



Vorsicht

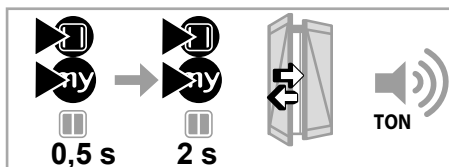
Bei einem Klappladen mit Flügeln mit einer Größe unter 500 mm darf zur Sicherheit der Benutzer das maximale Drehmoment (Niveau 4) nicht zugelassen werden.

Empfohlene Werte nach Einsatzbereich:

LÄDEN AUS	PVC	Aluminium	Holz	Kunstharz
Höchststufe	1	2	3	4

Der Antrieb ist auf die Stufe eingestellt, die dem angegebenen Material des Klappladens entspricht. Diese Stufe kann angepasst werden, um auf die Montage- und Umgebungsgegebenheiten einzugehen (z. B. Wind, Größe der Flügel, ...) und so die Leistung des Systems zu verbessern. Um diese Parameter anzupassen, befolgen Sie folgende Schritte:

- 1) Öffnen Sie die Flügel zur Hälfte.
- 2) Drücken Sie gleichzeitig kurz auf die Tasten **Öffnen** und **my** des io-Funksenders und drücken Sie sofort erneut auf die Tasten **Öffnen** und **my** des io-Funksenders und halten Sie sie gedrückt, bis der voreilende Flügel eine Auf-/Zubewegung ausführt. Der Antrieb gibt einen Signaltone aus: der Antrieb befindet sich für 30 Sekunden in Lernbereitschaft.

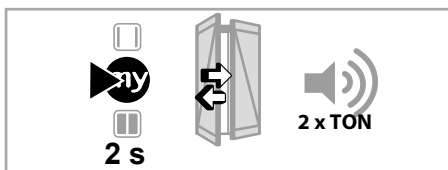


- 3) Passen Sie die Schließkraft mit den Tasten **Öffnen** oder **Schließen** an.
- Um die Schließkraft zu erhöhen, drücken Sie die Taste **Öffnen**.
 - Um die Schließkraft zu verringern, drücken Sie die Taste **Schließen**.

1 x zwei Signaltöne	Stufe 1 (min.)	TON-TON [] TON-TON [] TON-TON [] TON-TON [] ...
2 x zwei Signaltöne	Level 2	TON-TON [] TON-TON [] TON-TON [] TON-TON [] ...
3 x zwei Signaltöne	Level 3	TON-TON [] TON-TON [] TON-TON [] TON-TON [] TON-TON [] ...
4 x zwei Signaltöne	Stufe 4 (max.)	TON-TON [] TON-TON [] TON-TON [] TON-TON [] TON-TON [] TON-TON [] ...

- 4) Drücken Sie die **my**-Taste, bis der voreilende Flügel mit einer Auf-/Zubewegung bestätigt: Die neue Schließkraft ist gespeichert; der Antrieb gibt zwei **Signaltöne** aus.

Alle Startparameter sind nun im Antrieb gespeichert. Gehen Sie zu Kapitel „**2.12.1.3 Selbstlernvorgang**“.



2.12.1.3.Selbstlernvorgang

- ① *Der Einlernzyklus ermöglicht die Konfiguration des Antriebs entsprechend seiner Installationsumgebung.*
- ① *In dieser Phase führt jeder Flügel in der eingestellten Priorität unsynchronisierte Öffnungs- und Schließbewegungen aus, um die optimal auf die Installation abgestimmte Konfiguration zu finden.*

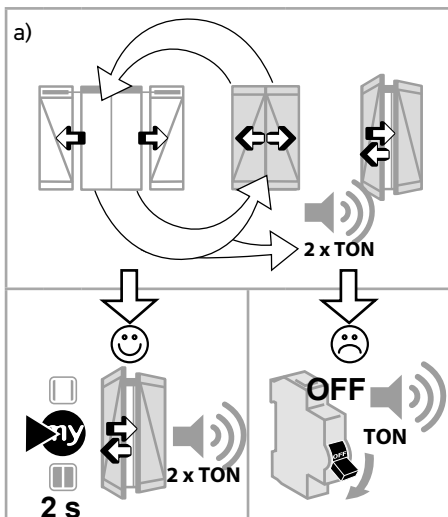
Halten Sie zum Starten des Selbstlernvorgangs die Tasten **Öffnen** und **Schließen** für einige Sekunden gedrückt, bis ein **Signalton** ertönt.



- a) Wenn der Antrieb am Ende des Einlernzyklus eine sinnvolle Einstellung des Klappladens festgestellt hat, ertönen zwei **Signaltöne** und der Flügel mit Deckleiste führt eine kurze Auf-/Zubewegung aus.

Aus der Sicht des Benutzers:

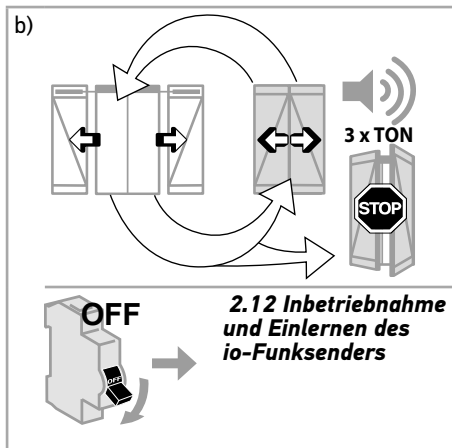
- falls die Schritte des Selbstlernvorgangs fehlerfrei abgelaufen sind (keine Hindernisse oder unerwartete Stopps), bestätigen Sie den Selbstlernvorgang durch Drücken der **my**-Taste für zwei Sekunden. Zwei **Signaltöne** ertönen und der Antrieb führt eine kurze Auf-/Zubewegung aus.
- falls die Schritte des Selbstlernvorgangs nicht fehlerfrei abgelaufen sind, z. B. falls es zu einem unerwarteten Stopp kam, schalten Sie die Spannungsversorgung ab, um den Selbstlernmodus des Antriebs zu verlassen. Die Einstellungen werden dann nicht gespeichert.



- b) Falls der Antrieb während des Selbstlernvorgangs eine nicht sinnvolle Einstellung erkennt, blockiert der Antrieb und es ertönen drei **Signaltöne**.

Achtung

Bei „blockiertem“ Antrieb muss vor dem erneuten Starten des Selbstlernvorgangs zunächst in jedem Fall die Spannungsversorgung abgeschaltet und die gesamte Inbetriebnahme wiederholt werden.



2.12.1.4. Verknüpfung des Funksenders

Drücken Sie kurz die **PROG**-Taste des Funksenders. Der Antrieb gibt 2 **Signaltöne** aus und der Klappladen führt eine Auf-/Zubewegung aus.

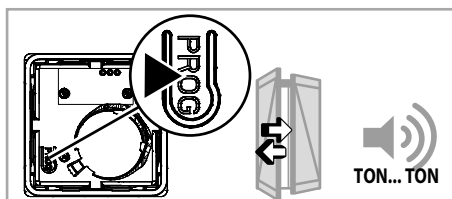
Vorsicht

Schalten Sie vor jeder Betätigung unbedingt die Spannungsversorgung über das Netzkabel ein.



Achtung

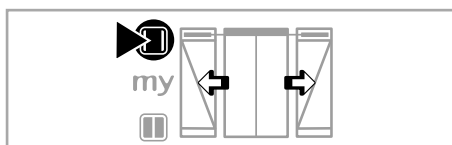
Drücken Sie niemals mit der flachen Hand gegen die empfindliche Seite des Funksenders. Sie könnten versehentlich Befehle auslösen.



2.12.2. Überprüfung des einwandfreien Betriebs des Produkts

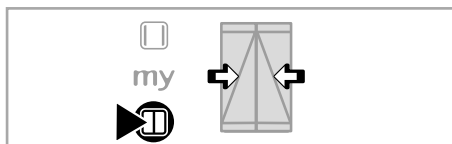
2.12.2.1. Öffnung

Drücken Sie kurz die **Öffnen**-Taste des io-Funksenders: Lassen Sie den Klappladen vollständig öffnen, bis er automatisch beim Erreichen der Anschläge stoppt.



2.12.2.2. Schließen

Drücken Sie kurz die **Schließen**-Taste des io-Funksenders: Der Klappladen wird vollständig geschlossen.



2.13. WEITERE EINSTELLUNGEN

2.13.1. Lieblingsposition (my)

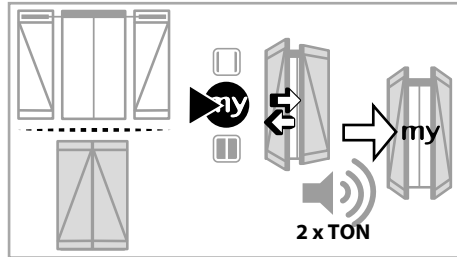
2.13.1.1. Definition

Auf dem Antrieb kann eine „Lieblingsposition (my)“ genannte Zwischenposition eingelernt werden, die nicht der Position „offen“ oder „geschlossen“ entspricht.

2.13.1.2. Einlernen der „Lieblingsposition (my)“

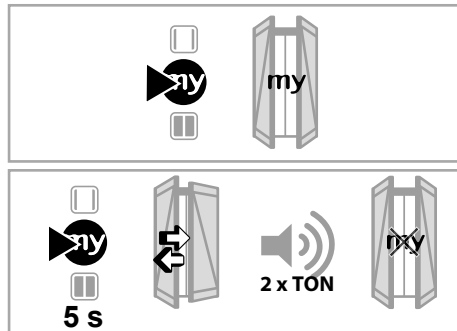
Bringen Sie den Flügel mit Deckleiste in die gewünschte Position und halten Sie dann für fünf Sekunden die **my**-Taste gedrückt, bis zwei **Signaltöne** ertönen und der Klappladen eine Auf-/Zubewegung ausführt.

- ① *Somfy empfiehlt die Wahl einer Position mit einer möglichst geringen Windangriffsfläche (z. B. einer Position, bei der die Klappläden einen Spalt offen sind).*



2.13.1.3. Löschen der Lieblingsposition:

- 1) Drücken Sie kurz die Taste **my**: Der Klappladen fährt in die „Lieblingsposition (my)“.
- 2) Halten Sie die **my**-Taste fünf Sekunden lang gedrückt, bis zwei **Signaltöne** ertönen und der Klappladen eine **Auf-/Zubewegung** ausführt.



2.13.2. Hinzufügen/Löschen von io-Funksendern

Siehe die entsprechende Anleitung.

2.13.3. Hinzufügen/Löschen von Sensoren

Somfy empfiehlt die Verwendung des Antriebs YSLO FLEX io ausschließlich mit folgenden Sensoren:

- **SUNIS 2 io**, Sonnensensor, auf die Lieblingsposition (my) eingestellt. Dieser Sensor ermöglicht es, dass der motorisierte Klappladen bei Sonneneinstrahlung in die Lieblingsposition (my) und ohne Sonneneinstrahlung in die offene Endlage fährt.
 - **EOLIS High speed io**, Windsensor. Sofern der Antrieb YSLO FLEX io mit einer Funkschaltuhr, TaHoma, Connexoon oder einer anderen Automatik betrieben wird, empfiehlt SOMFY die Verwendung des Windsensors EOLIS High speed io, um einen größtmöglichen Schutz vor Windschäden an Antrieb oder Flügeln zu sicherzustellen.
 - Befindet sich der Flügel bei Wind in der offenen oder geschlossenen Endlage, verhindert der Sensor jegliche Bewegung des Antriebs.
 - Befindet sich der Flügel nicht in einer der Endlagen, bewirkt die Detektion von Wind durch den Sensor, dass der Antrieb den Flügel in die dichteste Endlage bewegt.
 - Wurde der Flügel bei vom Sensor gemeldetem Wind in der offenen oder geschlossenen Endlage gestoppt, ist ein Auslösung der Öffnungs- oder Schließbewegung durch Nutzung des Befehls „Zwangsbetrieb“ trotzdem möglich. Folgen Sie von der Endlage aus den folgenden Schritten (Beispiel aus der offenen Endlage):
 - 1) Begeben Sie sich nach draußen und in die Nähe des abgedeckten Flügels.
 - 2) Halten Sie die Taste **Schließen** des lokalen Funksenders 5 Sekunden lang gedrückt. Der abgedeckte Flügel wird einzeln gestartet. Begleiten Sie den Flügel manuell bis in die geschlossene Position, um den Windeinflüssen entgegenzuwirken.
 - 3) Begeben Sie sich in die Nähe des Flügels mit Deckleiste.
 - 4) Halten Sie die Taste **Schließen** des lokalen Funksenders 5 Sekunden lang gedrückt. Der Flügel mit Deckleiste wird einzeln gestartet. Begleiten Sie den Flügel manuell bis in die geschlossene Position, um den Windeinflüssen entgegenzuwirken. Der Klappladen ist somit geschlossen.
- ① *Diese Funktion „Zwangsbetrieb“ ist verfügbar, egal, ob der Windsensor EOLIS High speed io mit dem Antrieb eingelernt ist oder nicht.*

2.13.4. Installation der Notstrombatterie

Der Antrieb kann mit einer optionalen Notstrombatterie ausgestattet werden (siehe Katalog).

Achtung

⚠ Nutzen Sie ausschließlich die von Somfy empfohlene Batterie. Im Falle der Nutzung einer nicht von Somfy empfohlenen Batterie entfällt die Haftung und Gewährleistungspflicht von Somfy.

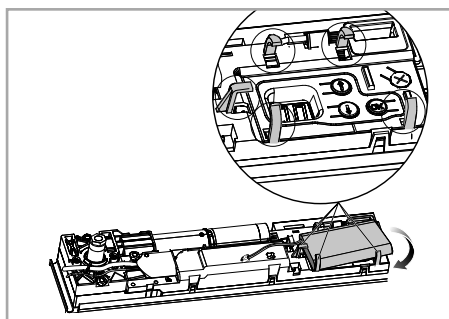
① Zum Austausch der Notstrombatterie nehmen Sie Kontakt mit einem Somfy-Händler auf. Entfernen Sie die Gehäuse.

① Vor der Entfernung der Gehäuse siehe Kapitel **3.7 Wartungsarbeiten mit demontierten Dreharmlen**.

1) Legen Sie die Batterie ein, indem Sie sie in die 5 dafür vorgesehenen Befestigungshaken auf dem Gehäuse der Platine einsetzen und stellen Sie sicher, dass sie sich nicht mehr bewegt.

Achtung

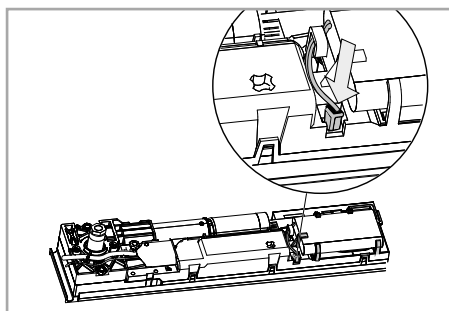
⚠ Vergewissern Sie sich, dass die Batterie ordnungsgemäß gewartet ist.



2) Verbinden Sie die Batterie mit der Platine.

① Die Notstrombatterie muss vom Antrieb erkannt werden, um funktionsfähig zu sein. Sie kann nur bei vorhandener Netzspannung erkannt werden. Wird die Batterie ohne anliegende Netzspannung angeschlossen, ist sie nicht funktionsfähig. Die Batterie wird funktionsfähig, wenn die Netzspannung mindestens einmal wieder angelegt wurde.

① Während der Installation kann sich die Batterie entladen. Sie muss dann über den an der Netzspannung angeschlossenen Antrieb wieder aufgeladen werden. Dies kann bis zu 24 Stunden dauern.



2.13.5. Signalisierung der Bewegung

Vorsicht

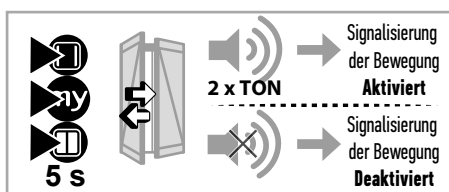
⚠ Zur Sicherheit der Benutzer ist der Antrieb mit einem Buzzer ausgestattet: Aktivieren Sie diese Funktion, um Bewegungen des Klappladens zu signalisieren und somit Unfällen vorzubeugen (z. B.: für einen Klappladen im Erdgeschoss in einem Haushalt mit Kindern).

Das Verfahren für die Aktivierung des Buzzers ist identisch mit dem für die Deaktivierung.

- Halten Sie die Tasten **Öffnen**, **my** und **Schließen** fünf Sekunden lang gedrückt, bis der Flügel mit Deckleiste eine Auf-/Zubewegung ausführt:

- gibt der Antrieb zwei **Signaltöne** aus, ist der Buzzer aktiviert.

- gibt der Antrieb keinen **Signalton** aus, ist der Buzzer deaktiviert.



3. BEDIENUNG UND WARTUNG

Achtung



- Der Antrieb darf bei starkem Wind nicht genutzt werden.
- Für eine sichere Nutzung des Antriebs muss das Fenster in der mit diesem Antrieb ausgestatteten Fensteröffnung während der Flügelbewegung geschlossen gehalten werden.

Die Grenzwerte für die Bedienung des Antriebs sind abhängig von der Oberfläche jedes Flügels. Die unten stehende Tabelle gibt die von der Garantie im Fall von Wind abgedeckten Grenzwerte an. Bei diesen Werten wird davon ausgegangen, dass die Flügel bei Windböen in ihren Beschlägen verbleiben. Diese Werte stellen die maximale an den Flügeln der windseitigen Fassade angreifende Windgeschwindigkeit bei **Windböen** dar (nicht die Durchschnittsgeschwindigkeit).

Diese Werte entsprechen dem Widerstand am Ausgang der Achse des Antriebs. In Abhängigkeit von den Abmessungen der Anlage (insbesondere den Maßen X und L1) können die Dreharme bei geringeren Werten als Sicherung zum Schutz des Ausgangs der Achse des Antriebs dienen. Zusätzlich wird das normalerweise auf einen Maximalwert von 150 N eingestellte System zur Hinderniserkennung schon bei sehr viel geringeren Windgeschwindigkeiten (unter 5 km/h) einsetzen und die gewünschte Bewegung verhindern. Falls Ihre Anlage zu empfindlich auf Windeinflüsse reagiert, kann der Schwellenwert des Schließkraftsensors angepasst werden. Siehe „**C Einstellen der Antriebskraft**“.

Um die Auswirkungen des Windes auf Ihren Antrieb möglichst gering zu halten, empfiehlt Somfy die Nutzung eines Windsensors an Ihrer Anlage.

* S (m ²) = H x L	0,2 bis 0,9	1	1,1	1,2	1,3	1,4	1,5	1,6	1,7	1,8	1,9	2
** Vmax (km/h)	85	83	79	76	73	70	68	66	64	62	60	59
** Vmax (m/s)	23,6	23,1	21,9	21,1	20,3	19,4	18,3	18,3	17,8	17,2	16,7	16,4

* H: Höhe des Flügels in Metern, L: Breite des Flügels in Metern, ** Vmax: Maximal zulässige Windgeschwindigkeit.

3.1. ÖFFNUNGS- UND SCHLIESSFUNKTION

- 1) Drücken Sie die Taste **Öffnen**: Der Klappladen wird geöffnet und automatisch gestoppt, wenn er die Anschläge erreicht.
- 2) Drücken Sie die Taste **Schließen**: Der Klappladen wird vollständig geschlossen.

3.2. STOPP-FUNKTION

Der Klappladen ist in Bewegung: Drücken Sie die Taste **my**: Der Klappladen wird automatisch gestoppt.

3.3. LIEBLINGSPOSITION (my)

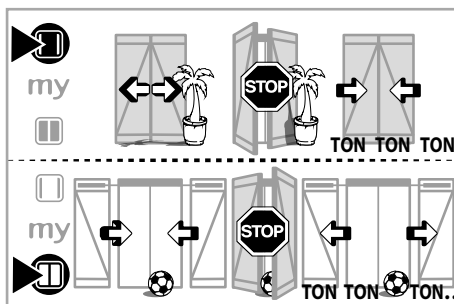
Wenn der Antrieb stillsteht, drücken Sie kurz die Taste **my**: Der Klappladen fährt in die „Lieblingsposition (my)“.

3.4. HINDERNISERKENNUNG

Die automatische Hinderniserkennung schützt den Antrieb vor Beschädigungen und verhindert Unfälle:

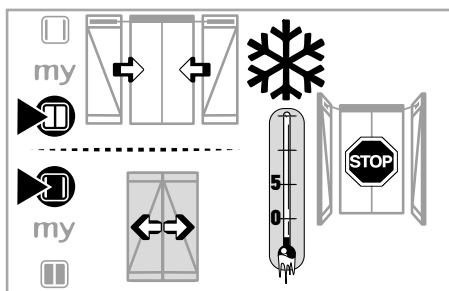
Wenn einer der Flügel des Klappladens beim Öffnen oder Schließen auf ein Hindernis stößt, wird er automatisch gestoppt und geht in die entgegengesetzte Bewegungsrichtung über, bis er vollständig geöffnet oder geschlossen ist. Während des gesamten Freigabe-Manövers gibt der Antrieb **Signaltöne** aus.

- ① Im Fall mehrerer Hindernisse an den verschiedenen Flügeln der Anlage geht der Antrieb in einen Sicherheitsmodus über und kann einen der Flügel in die offene und den anderen in die geschlossene Position bringen. Um diesen Modus zu verlassen, entfernen Sie das Hindernis und geben Sie den Befehl zum Öffnen. Dieses Szenario kann auch bei Wind auftreten. Warten Sie in diesem Fall, bis der Wind abgeklungen ist, bevor Sie den Befehl zum Öffnen geben.



3.5. FESTFRIERSCHUTZ

Der Festfrierschutz funktioniert wie die Hinderniserkennung: Sobald der Antrieb einen Widerstand feststellt, wird er automatisch gestoppt.



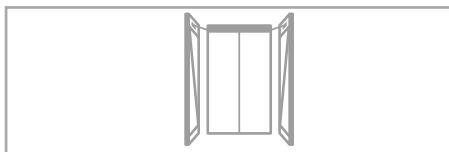
3.6. TIPPS, EMPFEHLUNGEN UND NEUEINSTELLUNGEN

3.6.1. Mögliche Neueinstellungen

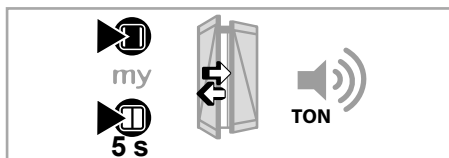
- ① Für jeden der in diesem Kapitel beschriebenen Schritte kehrt der Antrieb in seinen Ausgangszustand zurück, wenn innerhalb von zwei Minuten seit der letzten Aktion keine Einstellung getätigt wurde oder die Spannungszufuhr unterbrochen wird. Die Einstellungen werden dennoch gespeichert.
- ① Für alle in diesem Kapitel beschriebenen Neueinstellungen gilt, dass nach erfolgter Anpassung ein erneuter Selbstlernvorgang vorgenommen werden muss.
- ① Gehen Sie zunächst zu Kapitel **3.6.1.1 Aufruf des Modus Neueinstellung**, um alle in diesem Kapitel beschriebenen Einstellungen vornehmen zu können.

3.6.1.1. Aufruf des Modus Neueinstellung

- 1) Öffnen Sie die Flügel zur Hälfte.
- 2) Halten Sie die Tasten **Öffnen** und **Schließen** gleichzeitig fünf Sekunden lang gedrückt, bis das Produkt eine Auf-/Zubewegung ausführt und einen **Signalton** ausgibt.



- Falls die Priorität der Flügel korrekt ist, die Drehrichtung des Antriebs aber nicht, gehen Sie zu Kapitel **3.6.1.3 Umkehr der Drehrichtung**.



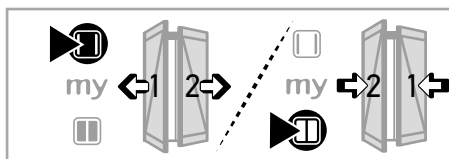
- Falls die Drehrichtung korrekt ist, aber der Flügel mit der Deckleiste nicht der voreilende Flügel ist, gehen Sie zu Kapitel **3.6.1.2 Umkehr der Priorität der Flügel**. Andernfalls gehen Sie zu Kapitel **3.6.1.5 Selbstlernvorgang**.

- Falls die Antriebskraft unzureichend oder zu hoch ist, gehen Sie zu Kapitel **„3.6.1.4 Neueinstellung der Antriebskraft“**. Andernfalls gehen Sie zu Kapitel **„3.6.1.5 Selbstlernvorgang“**.

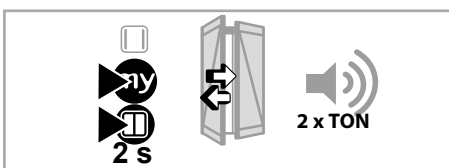
3.6.1.2. Umkehr der Priorität der Flügel

- Achtung**
 ⚠ Dieser Schritt ist erforderlich, wenn die Priorität der Flügel umgekehrt wird.

- 1) Überprüfen Sie, ob die Priorität der Flügel korrekt ist.
- 2) Falls nicht der korrekte Flügel als Flügel mit Deckleiste eingestellt ist, halten Sie die Tasten **my** und **Schließen** zwei Sekunden lang gedrückt, bis zwei **Signaltöne** ertönen und der Flügel mit Deckleiste eine Auf-/Zubewegung ausführt.



Falls die Priorität der Flügel korrekt ist, die Drehrichtung des Antriebs aber nicht, gehen Sie zu Kapitel **3.6.1.3 Umkehr der Drehrichtung**. Andernfalls gehen Sie zu Kapitel **3.6.1.5 Selbstlernvorgang**.



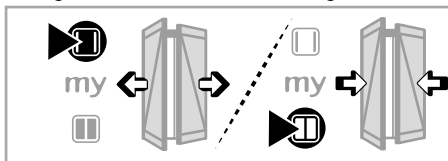
3.6.1.3. Umkehr der Drehrichtung

Achtung

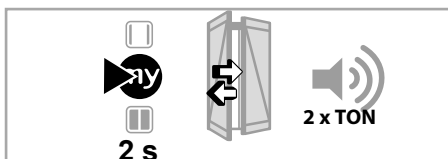


• Dieser Schritt ist erforderlich, falls die Drehrichtung des Antriebs nicht mit den gedrückten Tasten des Funksenders übereinstimmt.

1) Überprüfen Sie, ob die Drehrichtung korrekt ist.



2) Falls die Drehrichtung nicht korrekt ist, halten Sie die Taste **my** zwei Sekunden lang gedrückt, bis der Klappladen eine Auf-/Zubewegung ausführt und zwei **Signaltöne** ertönen.



Wenn die Drehrichtung korrekt ist, die Priorität der Flügel aber nicht, gehen Sie zu Kapitel **3.6.1.2 Umkehr der Priorität der Flügel**. Andernfalls gehen Sie zu Kapitel **3.6.1.5 Selbstlernvorgang**.

3.6.1.4. Neueinstellung der Antriebskraft

Vorsicht



Bei einem Klappladen mit Flügeln mit einer Größe unter 500 mm darf zur Sicherheit der Benutzer das maximale Drehmoment (Niveau 4) nicht zugelassen werden.

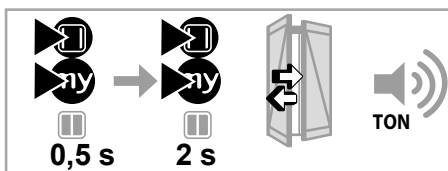
Empfohlene Werte nach Einsatzbereich:

LÄDEN AUS	PVC	Aluminium	Holz	Kunstharz
Höchststufe	1	2	3	4

Der Antrieb ist auf die Stufe eingestellt, die dem angegebenen Material des Klappladens entspricht. Diese Stufe kann angepasst werden, um auf die Montage- und Umgebungsgegebenheiten einzugehen (z. B. Wind, Größe der Flügel, ...) und so die Leistung des Systems zu verbessern. Um diese Parameter anzupassen, befolgen Sie folgende Schritte:

1) Öffnen Sie die Flügel zur Hälfte.

2) Drücken Sie gleichzeitig kurz auf die Tasten **Öffnen** und **my** des io-Funksenders und drücken Sie sofort erneut auf die Tasten **Öffnen** und **my** des io-Funksenders und halten Sie sie gedrückt, bis der voreilende Flügel eine Auf-/Zubewegung ausführt. Der Antrieb gibt einen Signaltöne aus: der Antrieb befindet sich für 30 Sekunden in Lernbereitschaft.



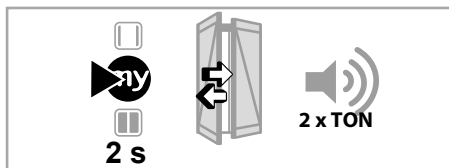
3) Passen Sie die Schließkraft mit den Tasten **Öffnen** oder **Schließen** an.

- Um die Schließkraft zu erhöhen, drücken Sie die Taste **Öffnen**.
- Um die Schließkraft zu verringern, drücken Sie die Taste **Schließen**.

1 x zwei Signaltöne	Stufe 1 (min.)	TON-TON [] TON-TON [] TON-TON [] TON-TON [] ...
2 x zwei Signaltöne	Level 2	TON-TON [] TON-TON [] TON-TON [] TON-TON [] TON-TON [] ...
3 x zwei Signaltöne	Level 3	TON-TON [] TON-TON [] TON-TON [] TON-TON [] TON-TON [] TON-...
4 x zwei Signaltöne	Stufe 4 (max.)	TON-TON [] TON-TON [] TON-TON [] TON-TON [] TON-TON [] TON-TON...

- 4) Drücken Sie die **my**-Taste, bis der voreilende Flügel mit einer Auf-/Zubewegung bestätigt: Die neue Schließkraft ist gespeichert; der Antrieb gibt zwei **Signaltöne** aus.

Alle Startparameter sind nun im Antrieb gespeichert. Gehen Sie zu Kapitel „**3.6.1.5 Selbstlernvorgang**“.

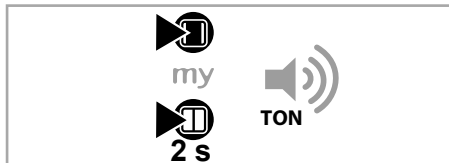


3.6.1.5. Selbstlernvorgang

① Der Einlernzyklus ermöglicht die Konfiguration des Antriebs entsprechend seiner Installationsumgebung.

① In dieser Phase führt jeder Flügel in der eingestellten Priorität *Priorität unsynchronisierte Öffnungs- und Schließbewegungen aus, um die optimal auf die Installation abgestimmte Konfiguration zu finden.*

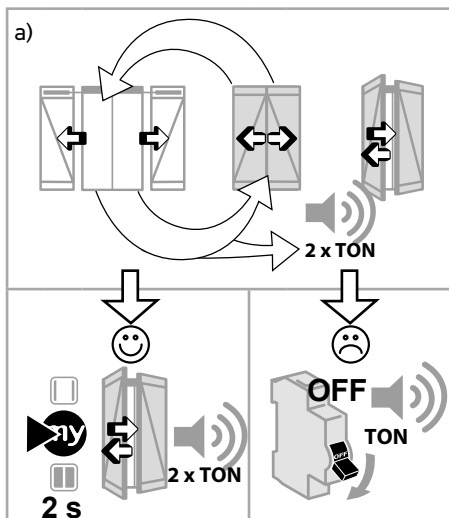
Halten Sie zum Starten des Selbstlernvorgangs die Tasten **Öffnen** und **Schließen** für einige Sekunden gedrückt, bis ein **Signalton** ertönt.



- a) Wenn der Antrieb am Ende des Einlernzyklus eine sinnvolle Einstellung des Klappladens festgestellt hat, ertönen zwei **Signaltöne** und der Flügel mit Deckleiste führt eine kurze Auf-/Zubewegung aus.

Aus der Sicht des Benutzers:

- falls die Schritte des Selbstlernvorgangs fehlerfrei abgelaufen sind (keine Hindernisse oder unerwartete Stopps), bestätigen Sie den Selbstlernvorgang durch Drücken der **my**-Taste für zwei Sekunden. Zwei **Signaltöne** ertönen und der Antrieb führt eine kurze Auf-/Zubewegung aus.
- falls die Schritte des Selbstlernvorgangs nicht fehlerfrei abgelaufen sind, z. B. falls es zu einem unerwarteten Stopp kam, schalten Sie die Spannungsversorgung ab, um den Selbstlernmodus des Antriebs zu verlassen. Die Einstellungen werden dann nicht gespeichert.



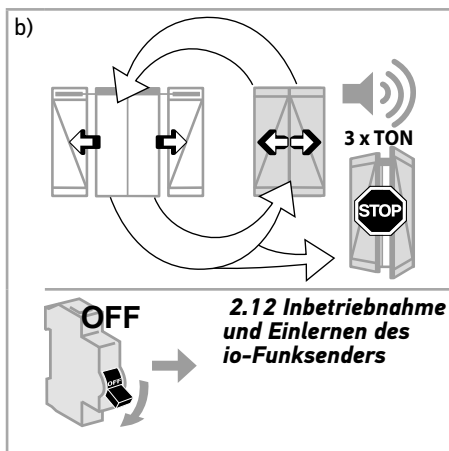
- b) Falls der Antrieb während des Selbstlernvorgangs eine nicht sinnvolle Einstellung erkennt, blockiert der Antrieb.

Achtung

Bei „blockiertem“ Antrieb muss vor dem erneuten Starten des Selbstlernvorgangs zunächst in jedem Fall die Spannungsversorgung abgeschaltet und die gesamte Inbetriebnahme wiederholt werden.



- ① Falls das Drehmoment des Antriebs während des Selbstlernvorgangs für die gegebene Installation ungeeignet ist, gehen Sie zu Kapitel „**C Einstellen der Antriebskraft**“.



3.6.2. Fragen zum Antrieb?

Problem	Ursachen	Lösungen
Der Antrieb gibt während der Bewegung Signaltöne aus.	Bei installierter Notstrombatterie weisen die Signaltöne auf eine Unterbrechung der Spannungsversorgung hin.	Stellen Sie sicher, dass das Produkt an die Spannungsversorgung angeschlossen ist.
	Der Buzzer wurde für alle Bewegungen aktiviert. Der Antrieb hat ein zu hohes Drehmoment aufgrund eines Hindernisses auf dem Flügelweg erkannt und führt ein Manöver aus, um das Hindernis freizugeben. Dies wird durch Signaltöne angezeigt.	Deaktivieren Sie den Buzzer. Siehe Kapitel „ 2.13.5 Signalisierung der Bewegung “. Nach Abschluss dieses Freigabe-Manövers geht der Antrieb wieder in Normalbetrieb über.
Der Funksender funktioniert nicht.	Die Batterie des Funksenders ist leer.	Wechseln Sie die Batterie des Funksenders aus. Bitte führen Sie die verbrauchte Batterie der Wiederverwertung zu.
	Der Antrieb ist nicht mit einer Notstrombatterie ausgestattet und es liegt keine Spannungsversorgung mit 230 V an.	Schalten Sie die Spannungsversorgung wieder ein und legen Sie eine Notstrombatterie ein (optional). Ziehen Sie das Einlegen einer Notstrombatterie in Betracht, falls dies oft auftritt.
	Der Funksender wurde nicht eingelernt.	Siehe Kapitel „ 2.12 Inbetriebnahme und Einlernen des io-Funksenders “.
	Die Spannungsversorgung des Antriebs über das Netzteil ist unterbrochen und die Notstrombatterie ist leer, nicht an den Antrieb angeschlossen oder beschädigt.	Überprüfen Sie das Vorhandensein der Netzspannung, den Anschluss der Batterie und ihren Ladezustand. i Die Notstrombatterie muss vom Antrieb erkannt werden, um funktionsfähig zu sein. Sie kann nur bei vorhandener Netzspannung erkannt werden. Wird die Batterie ohne anliegende Netzspannung angeschlossen, ist sie nicht funktionsfähig. Die Batterie wird funktionsfähig, wenn die Netzspannung mindestens einmal wieder angelegt wurde.
Der Funksender ist deaktiviert (OFF).	Aktivieren Sie den Funksender (ON).	
Der Klappladen schlägt hart auf, wenn er die Wand erreicht.	Hinter dem Laden befinden sich keine Stoßdämpfer.	Bringen Sie die dafür vorgesehenen Anschläge an.
Der Laden verformt sich durch die Kraft des Dreharms.	Die Schließkraft ist zu hoch.	Stellen Sie die Schließkraft ein. Siehe Kapitel „ 3.6.1.4 Neueinstellung der Antriebskraft “.
	Der teilbare Anschlag ist falsch positioniert.	Korrigieren Sie die Position des teilbaren Anschlags. Siehe Kapitel „ 2.7.1 Anbringen der Anschläge H “.
Das Öffnen des Klappladens wird aktiviert und sofort wieder gestoppt.	Die Priorität der Flügel ist falsch eingestellt.	Kehren Sie die Priorität der Flügel um.
	Das Öffnen wird durch den Riegel blockiert.	Öffnen Sie den Riegel.
	Das gekrüpfte Band des Flügels ist zu flexibel.	Installieren Sie eine Verstrebung, um unerwünschte Bewegungen zwischen Laden und Band zu verhindern.
Der Flügel mit Deckleiste wird vom zweiten Flügel überdeckt.	Die Priorität der Flügel ist falsch eingestellt.	Kehren Sie die Priorität der Flügel um. Siehe Kapitel „ 3.6.1 Mögliche Neueinstellungen “.
	Die Drehrichtung ist falsch eingestellt.	Kehren Sie die Drehrichtung um. Siehe Kapitel „ 3.6.1 Mögliche Neueinstellungen “.

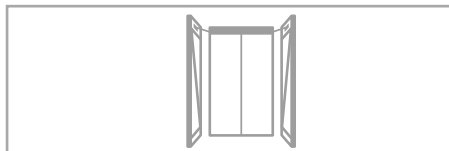
Problem	Ursachen	Lösungen
Der Klappladen schließt sich beim Befehl „Öffnen“ und umgekehrt.	Die Einstellungen sind falsch.	Fühlen Sie eine Neueinstellung durch. Siehe Kapitel „ 3.6.1 Mögliche Neueinstellungen “.
Die Flügel kreuzen sich.	Die Einstellungen sind falsch.	Fühlen Sie eine Neueinstellung durch. Siehe Kapitel „ 3.6.1 Mögliche Neueinstellungen “.
Der Klappladen quietscht.	Die Rollen bewegen sich nicht mehr korrekt in den Gleitführungen.	Schmieren Sie die Innenseite der Gleitführungen leicht.
Der Antrieb gibt einen Signalton aus und stoppt in einer mittleren Position.	Die freie Bewegung des Klappladen wird behindert (Hindernis, Klemmen, Bewegung der Rolle in der Gleitführung, ...).	Stellen Sie sicher, dass der Klappladen sich frei bewegen kann.
Ein Flügel ist geschlossen, der andere offen.	An den verschiedenen Flügel wurden Krafteinwirkungen festgestellt und der Antrieb hat eine für Antrieb und Klappladen sichere Position eingenommen.	Geben Sie den Befehl zum Öffnen. Bevor der Klappladen nicht wieder in eine vollständig geöffnete Position gebracht wurde, wird kein anderer Befehl akzeptiert.

3.6.3. Wiederherstellen der Werkseinstellungen (vorkonfigurierter Modus)

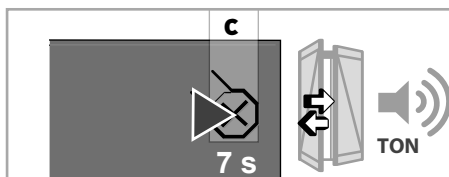
- ① Die Rückkehr in den vorkonfigurierten Modus löscht die Änderungen der Flügelpriorität, der Drehrichtung, der Schließkräfteinstellung, alle Funksender und Sensoren, die Lieblingsposition und deaktiviert den Buzzer.
- ① Die Endlagen werden gelöscht.
- ① All diese Parameter werden auf die von Somfy bei der Produktion des Antriebs eingestellten Werte zurückgesetzt.

3.6.3.1. Mittels des Antriebs


- 1) Öffnen Sie die Flügel zur Hälfte.



- 2) Um zu den von Somfy empfohlenen Werkseinstellungen (vorkonfigurierter Modus) zurückzukehren, halten Sie die **Kreuz-Taste (c)** auf dem Tastenfeld sieben Sekunden lang gedrückt, bis der Flügel mit Deckleiste eine Auf-/Zubewegung ausführt und ein **Signalton** ertönt: Nach der Auf-/Zubewegung ist der vorkonfigurierte Modus wieder aktiv.



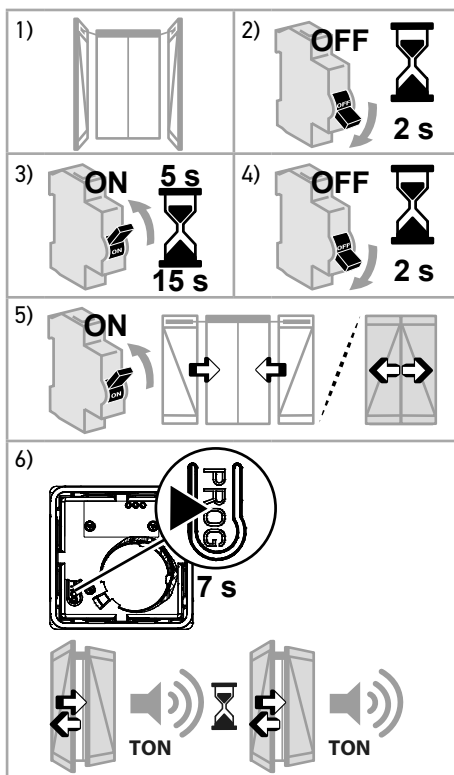
3.6.3.2. Mittels eines Funksenders

Achtung
 Wenden Sie die doppelte Spannungsunterbrechung nur für das angetriebene Produkt an, das Sie zurücksetzen möchten.

- ① Für jeden der in diesem Kapitel beschriebenen Schritte gibt der Antrieb in folgenden Fällen eine Reihe von **Signaltonen** aus:
 - keine Änderung innerhalb von zehn Minuten nach der ersten Aktion,
 - Spannungsunterbrechung.

- 1) Öffnen Sie die Flügel zur Hälfte.
- 2) Schalten Sie die Spannungsversorgung für zwei Sekunden aus.
- 3) Schalten Sie die Spannungsversorgung für 5-15 Sekunden wieder ein.
- 4) Schalten Sie die Spannungsversorgung für zwei Sekunden aus.
- 5) Schalten Sie die Spannungsversorgung wieder ein: der Flügel mit Deckleiste führt eine Auf-/Zubewegung aus.
- 6) Halten Sie die Taste **PROG** des Funksenders sieben Sekunden lang gedrückt. Der Antrieb wird auf die von Somfy empfohlenen Werkseinstellungen zurückgesetzt (vorkonfigurierter Modus).
 - Der Flügel mit Deckleiste führt nach einer Sekunde eine Auf-/Zubewegung aus und ein **Signalton** ertönt, nach sieben Sekunden folgt eine zweite Auf-/Zubewegung und ein weiterer **Signalton**.

Nach der zweiten Auf-/Zubewegung ist der vorkonfigurierte Modus wieder aktiv.



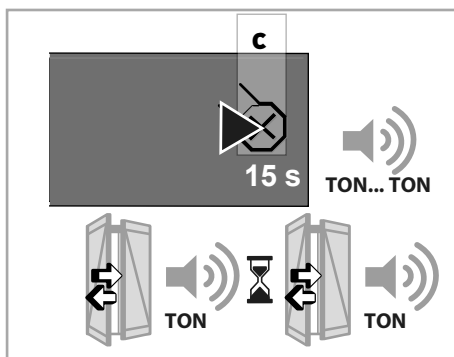
3.6.4. Wiederherstellen der Ausgangskonfiguration (neuer Antrieb)

- ① Das Wiederherstellen der Ausgangskonfiguration löscht alle Parameter des Antriebs.
- ① Das Wiederherstellen der Ausgangskonfiguration kann nicht über einen Funksender vorgenommen werden. Um zur Ausgangskonfiguration zurückzukehren, muss das Tastenfeld des Antriebs verwendet werden.

Um die Ausgangskonfiguration wiederherzustellen, halten Sie die **Kreuz**-Taste (c) auf dem Tastenfeld des Antriebs 15 Sekunden lang gedrückt, bis zum zweiten Mal eine Serie von **Signaltönen** ertönt.

Der Flügel mit Deckleiste führt nach sieben Sekunden eine Auf-/Zubewegung aus und ein **Signalton** ertönt, nach 15 Sekunden folgt eine zweite Auf-/Zubewegung und ein weiterer **Signalton**.

Nach der zweiten Auf-/Zubewegung ist die Ausgangskonfiguration wieder aktiv.



3.6.5. Auswechseln eines verlorenen oder beschädigten Funksenders

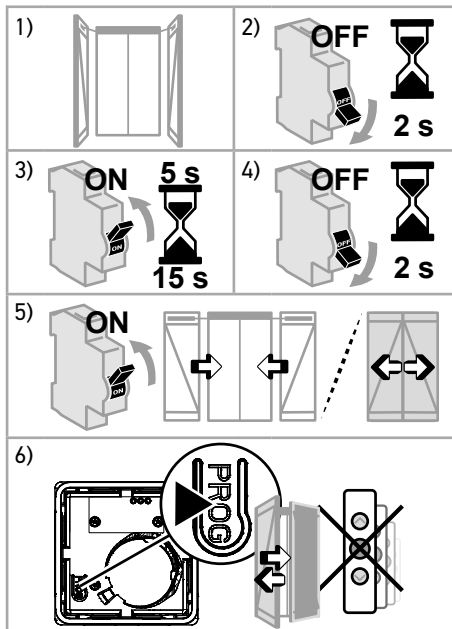


Achtung

Wenden Sie die doppelte Spannungsunterbrechung nur für das angetriebene Produkt an, das Sie zurücksetzen möchten.

① Bei diesem Vorgang werden alle lokalen Funksender, aber nicht die Sensoren, die Einstellungen der Endlagen und die Lieblingsposition gelöscht.

- 1) Öffnen Sie die Flügel zur Hälfte.
- 2) Schalten Sie die Spannungsversorgung für zwei Sekunden aus.
- 3) Schalten Sie die Spannungsversorgung für 5-15 Sekunden wieder ein.
- 4) Schalten Sie die Spannungsversorgung für zwei Sekunden aus.
- 5) Schalten Sie die Spannungsversorgung wieder ein: der Klappladen führt eine kurze Auf-/Zubewegung aus.
- 6) Drücken Sie die **PROG**-Taste des neuen io-Funksenders, bis der Klappladen mit einer Auf-/Zubewegung bestätigt: Der neue Funksender ist eingelernt, alle anderen Funksender wurden gelöscht.



① Zum Auswechseln aller Funksender und Sensoren siehe Kapitel „3.6.4 Wiederherstellen der Ausgangskonfiguration (neuer Antrieb)“.

3.7. WARTUNGSARBEITEN MIT DEMONTIERTEN DREHARMEN



Vorsicht

- Vor jeder Arbeit am angetriebenen Produkt die zugehörige Spannungsversorgung abschalten.

- ① Wenn ein Eingriff die Demontage der Dreharme erforderlich macht und die Dreharme nicht wieder in derselben Position eingebaut werden, starten Sie nach Abschluss der Arbeiten einen Selbstlernzyklus. Um diesen Schritt zu vermeiden, bringen Sie vor der Demontage eine Markierung auf Dreharm und Antriebswelle an (auf dem Sechskant der Antriebswelle und dem Dreharm markieren).
- ① Fügen Sie beim Wiedereinsetzen der Schraube M10 zur Befestigung des Dreharms auf der Antriebswelle ein paar Tropfen Schraubensicherungsmittel hinzu, um den Einbau des Dreharms abzusichern. Ziehen Sie die Schraube M10 in der Achse des Antriebs mit einem Anzugsmoment von 35-40 Nm an.

4. TECHNISCHE DATEN

Abmessungen	B = 110 mm - H = 60 mm
Funkfrequenz	868-870 MHz, io-homecontrol® Tri-Band bidirektional
Verwendete Frequenzbereiche und maximale Leistung	868.000 MHz - 868.600 MHz (ERP) < 25 mW 868.700 MHz - 869.200 MHz (ERP) < 25 mW 869.700 MHz - 870.000 MHz (ERP) < 25 mW
Spannungsversorgung	230 V ~ 50 Hz
Betriebstemperatur	- 20 bis + 60 °C
Schutzklasse	Klasse II
Schutzgrad	IP 24
Max. Anzahl verknüpfter io-Funksender (1W)	9
Max. Anzahl verknüpfter io-Sensoren	3
Verbrauch im Standby	< 0,5 W
Nenn Drehmoment	4 Nm
Spitzendrehmoment	50 Nm
Maximale Leistungsaufnahme bei Spitzendrehmoment	50 W



Batterien und Akkus gehören nicht in den Hausmüll. Entsorgen Sie sie entsprechend den geltenden Vorschriften im Handel oder bei den kommunalen Sammelstellen.



Wir sorgen uns um unsere Umwelt. Entsorgen Sie Ihre Anlage nicht über den normalen Hausmüll. Bringen Sie es zu einer zugelassenen Sammelstelle, damit es ordnungsgemäß wiederverwertet wird.

CE Hiermit erklärt der Hersteller SOMFY ACTIVITES SA, F-74300 CLUSES, dass der Antrieb, für den die vorliegenden Anweisungen gelten, der für eine Spannungsversorgung mit 230 V ~ 50 Hz und eine Verwendung gemäß den vorliegenden Anweisungen vorgesehen ist, den wesentlichen Anforderungen der gültigen europäischen Richtlinien und insbesondere der Richtlinie **2006/42/EG** über Maschinen und der Richtlinie **2014/53/EU** über die Bereitstellung von Funkanlagen entspricht.

Eine vollständige EU-Konformitätserklärung ist unter der Internetadresse www.somfy.com/ce verfügbar.

Antoine Crézé, zuständig für Zulassungen, im Namen des Leiters des Geschäftsbereichs, Cluses, 08/2019.

VERSIONE TRADOTTA

Il presente manuale contiene informazioni su tutte le motorizzazioni YSLO io, i cui modelli sono riportati nel catalogo in corso di validità.

SOMMARIO

1. Informazioni preliminari	55	2.11. Montaggio delle aste di guida	64
1.1. Ambito di applicazione	55	2.12. Messa in servizio e registrazione del punto di comando io	65
1.2. Responsabilità	55	2.13. Ulteriori impostazioni	68
2. Installazione	55	3. Utilizzo e manutenzione	71
2.1. Istruzioni specifiche per la sicurezza	55	3.1. Funzione Apertura e Chiusura	71
2.2. Casi di installazione	56	3.2. Funzione STOP	71
2.3. Contenuto del kit*	56	3.3. Posizione preferita (my)	71
2.4. Installazione della motorizzazione	56	3.4. Rilevamento degli ostacoli	71
2.5. Cablaggio	61	3.5. Protezione anti-ghiaccio	72
2.6. Assemblaggio dei bracci	61	3.6. Suggestimenti, consigli e modifica delle impostazioni	72
2.7. Montaggio dei componenti legati ai battenti	62	3.7. Operazioni di manutenzione che richiedono lo smontaggio dei bracci	78
2.8. Montaggio dei carter	62	4. Dati tecnici	79
2.9. Taglio delle aste di guida	63		
2.10. Montaggio dei bracci sulla motorizzazione	64		

INFORMAZIONI GENERALI

Istruzioni per la sicurezza



Pericolo

Segnala un pericolo che comporta immediatamente la morte o gravi lesioni.



Avvertenza

Segnala un pericolo che può comportare la morte o gravi lesioni.



Precauzione

Segnala un pericolo che può comportare lesioni lievi o mediamente gravi.



Attenzione

Segnala un pericolo che può danneggiare o distruggere il prodotto.

ISTRUZIONI DI SICUREZZA



PRECAUZIONE

- Collocare il cavo di alimentazione della motorizzazione in una posizione accessibile: deve poter essere sostituito facilmente.
- Rispettare la Normativa per le installazioni elettriche.
- I cavi che attraversano una parete metallica devono essere protetti e isolati con una canalina o una guaina.
- Fissare i cavi per evitare che possano entrare in contatto con parti in movimento.
- Se la motorizzazione viene utilizzata all'esterno e se il cavo di alimentazione è di tipo H05-VVF, installare il cavo in un condotto resistente ai raggi UV, ad esempio una canalina.



ATTENZIONE

Lasciare sempre un anello sul cavo di alimentazione per evitare la penetrazione di acqua nella motorizzazione!

1. INFORMAZIONI PRELIMINARI

1.1. AMBITO DI APPLICAZIONE

Il presente manuale descrive l'installazione, la messa in servizio e le impostazioni della motorizzazione per persiane YSLO FLEX.

Prima di effettuare l'installazione, verificare la compatibilità del prodotto con le apparecchiature e gli accessori installati.

Le motorizzazioni YSLO FLEX io sono progettate per equipaggiare tutti i tipi di persiane nei limiti dei casi descritti al capitolo "Casi di installazione".

Il professionista incaricato dell'installazione della motorizzazione, specializzato in impianti di prodotti motorizzati e domotica, deve assicurarsi che il prodotto motorizzato, una volta installato, rispetti le norme in vigore nei paesi in cui avverrà la messa in servizio e, nello specifico, che sia conforme alla norma sulle persiane EN13659.

La motorizzazione si aziona a partire da un punto di comando io.

La motorizzazione è dotata di:

- funzione di rilevamento degli ostacoli
- funzione di protezione anti-ghiaccio
- funzione anti-schiacciamento delle mani alla chiusura delle persiane
- fusibile meccanico incorporato sul braccio per proteggere la motorizzazione da casi di sovraccoppia (vento, urti, ecc.)

1.2. RESPONSABILITÀ

Prima di installare e utilizzare la motorizzazione, leggere attentamente il presente manuale. Oltre alle istruzioni riportate nel presente manuale, rispettare anche le istruzioni dettagliate nel documento allegato **Istruzioni di sicurezza**.

La motorizzazione deve essere installata da un professionista di impianti di motorizzazione e domotica, conformemente alle istruzioni di Somfy e alle norme applicabili nel paese in cui avviene la messa in servizio.

È vietato utilizzare la motorizzazione per scopi diversi da quelli descritti nel presente manuale. Il mancato rispetto di tale prescrizione, così come di tutte le istruzioni fornite nel presente manuale e nel documento allegato **Istruzioni di sicurezza**, esonera Somfy da qualsiasi responsabilità e annulla la garanzia.

L'installatore deve informare il cliente circa le condizioni di utilizzo e manutenzione della motorizzazione e deve fornirgli le istruzioni d'uso e di manutenzione, oltre al documento allegato **Istruzioni di sicurezza**, dopo l'installazione della motorizzazione. Qualsiasi operazione di assistenza clienti sulla motorizzazione richiede l'intervento di un professionista di impianti di motorizzazione e di domotica.

In caso di dubbi in fase di montaggio della motorizzazione o per informazioni integrative, contattare un referente Somfy o visitare il sito www.somfy.com.

2. INSTALLAZIONE

2.1. ISTRUZIONI SPECIFICHE PER LA SICUREZZA



Precauzione

- Prima di manipolare il prodotto motorizzato, interrompere l'alimentazione corrispondente.
- In caso di pioggia e/o vento, non eseguire l'installazione della motorizzazione.

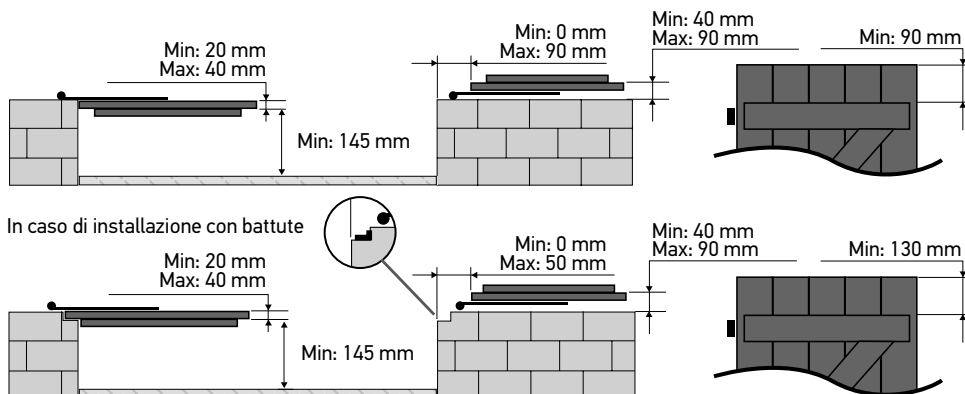


Attenzione

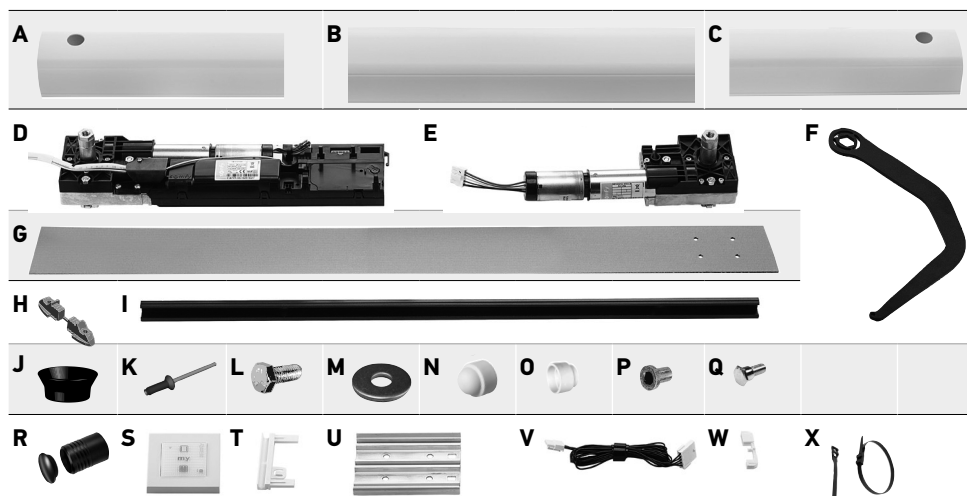
- Non far cadere, urtare, forare, immergere la motorizzazione.
- Evitare qualsiasi operazione in presenza di ghiaccio sul prodotto motorizzato.
- Non utilizzare prodotti abrasivi o solventi per pulire il prodotto.

2.2. CASI DI INSTALLAZIONE

Prima di montare il prodotto, verificare la corrispondenza delle misure con i seguenti casi di installazione.



2.3. CONTENUTO DEL KIT*



*A: Carter sinistro, B: Carter centrale, C: Carter destro, D: Modulo elettromeccanico, E: Modulo meccanico, F: Bracci**, G: Sagoma, H: Terminali guida destro e sinistro**, I: Guide**, J: Guarnizioni carter**, K: Rivetti (x 2**), L: Viti**, M: Rondelle**, N: Copriviti**, O: Rulli**, P: Assi dei rulli**, Q: Vite di rullo**, R: Fermi modellabili**, S: Smoove O/C io, T: Passacavo (x 2), U: Telaio (x 2), V: Cavo secondario, W: Passacavo e angolo di protezione del carter, X: Fascetta di serraggio.

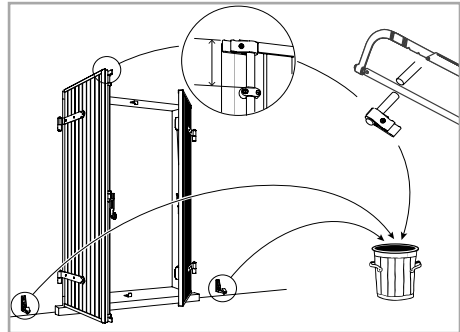
**Per le installazioni con due battenti, questo accessorio è fornito al paio.

2.4. INSTALLAZIONE DELLA MOTORIZZAZIONE

- ① Prima dell'installazione della motorizzazione, verificare che ogni battente della persiana sia libero di muoversi senza impedimenti per tutta la rotazione. La persiana non deve presentare alcun punto di scorrimento difficoltoso o zona di attrito con l'ambiente diretto (telaio, muratura, ecc.). La coppia di serraggio resistente della persiana durante la sua corsa non deve superare i 4 Nm.

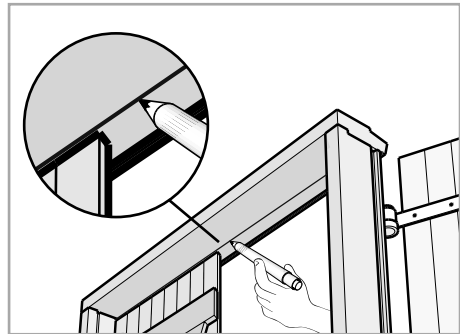
2.4.1. Eliminazione dei sistemi di apertura e chiusura

Eliminare tutti i sistemi che consentono l'apertura e la chiusura manuali se si ritiene che possano impedire il corretto funzionamento della motorizzazione.

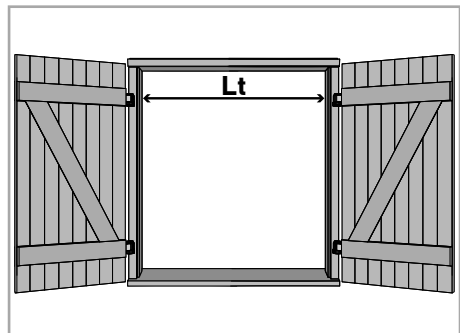


2.4.2. Posizionamento della motorizzazione

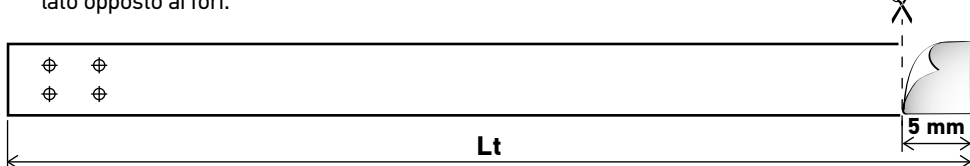
- 1) Chiudere il battente.
- 2) Tracciare una linea di riferimento sulla superficie di fissaggio seguendo il margine interno del battente chiuso.



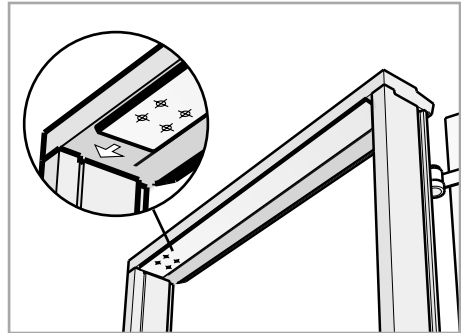
- 3) Rilevare la misura **Lt** (lunghezza tra spallette).



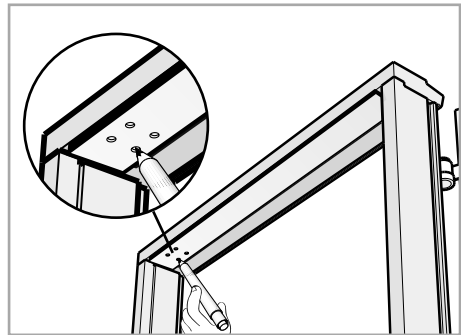
- 4) Riportare la misura **Lt** sulla sagoma in cartone fornita e ridurre la lunghezza di 5 mm circa dal lato opposto ai fori.



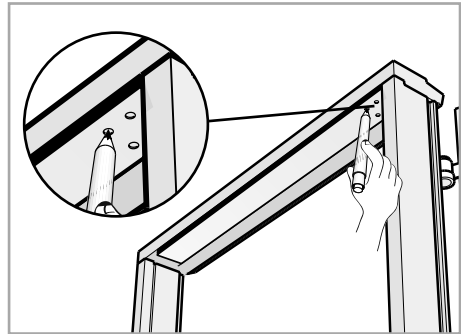
- 5) Avvicinare la sagoma sotto l'architrave seguendo la linea tracciata sull'architrave stesso e spingerla contro la spalletta.



- 6) Segnare i 4 punti in cui forare l'architrave attraverso la sagoma.



- 7) Ruotare orizzontalmente la sagoma di 180° e applicare i passaggi 5 e 6 al lato della spalletta opposta.



2.4.3. Esecuzione dei fori di fissaggio

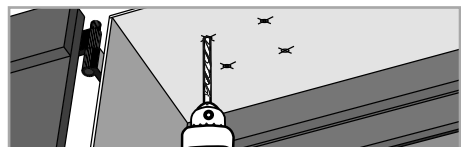
Attenzione



- I tasselli utilizzati devono garantire una tenuta minima di 40 kg. La motorizzazione deve essere fissata in un minimo di sei punti nel caso di due battenti e un minimo di quattro punti nel caso di un battente.
- La motorizzazione è progettata per ricevere viti di diametro massimo 8 mm o tirafondi di diametro massimo 6 mm.

- ① Somfy raccomanda di utilizzare quattro viti di almeno 6 mm di diametro per battente.

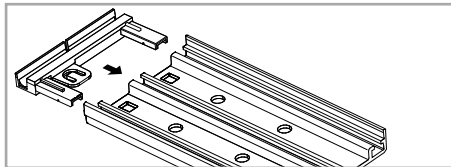
Eseguire dei fori con diametro adeguato ai tasselli che verranno utilizzati.



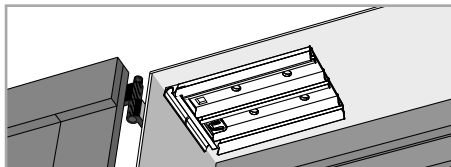
- ① La scelta del metodo di fissaggio dipende dal tipo di supporto e di conseguenza ricade sotto la sola responsabilità dell'installatore.

2.4.4. Fissaggio della motorizzazione

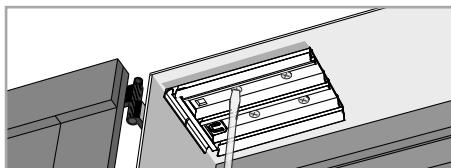
- 1) Assemblare 1 pezzo di guida del cavo di alimentazione su ogni telaio.
- ① Il pezzo di guida deve essere montato dal lato dei fori quadrati.



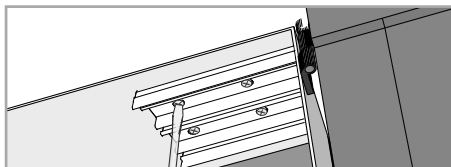
- 2) Avvicinare il telaio munito del pezzo di guida del cavo sotto l'architrave di fronte ai fori di fissaggio con il pezzo di guida in appoggio contro la spalletta.



- 3) Fissare il telaio con viti adeguate senza stringere a fondo.

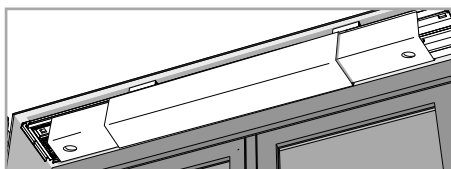


- 4) Applicare i passaggi 2 e 3 al lato della spalletta opposta.

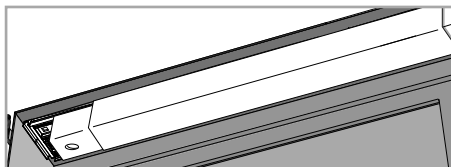


- 5) Sistemare i coperchi sui telai per guidare l'allineamento dei 2 telai prima del serraggio definitivo lasciando scoperte da ogni lato le 2 viti più vicine alle spallette.

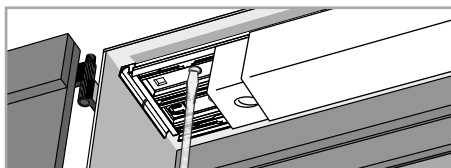
Per una motorizzazione YSLO FLEX io 2P.



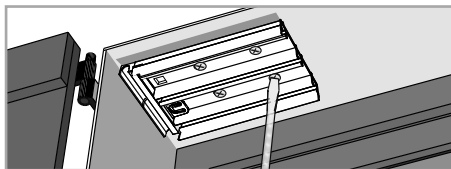
Per una motorizzazione YSLO FLEX io 1P.



- 6) Stringere da ogni lato le 2 viti rimaste scoperte (le più vicine alle spallette).

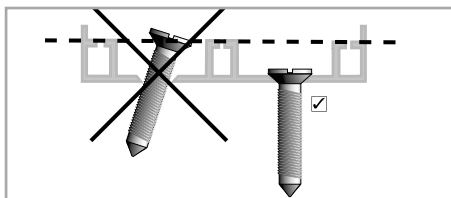


- 7) Togliere i coperchi dai telai e stringere le restanti viti su ogni lato.

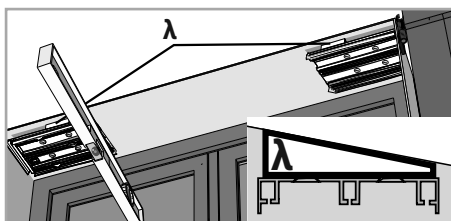


Attenzione

- Le viti di fissaggio del telaio non devono superare l'altezza delle rientranze della guida, altrimenti potrebbero impedire il movimento di scorrimento dei moduli.



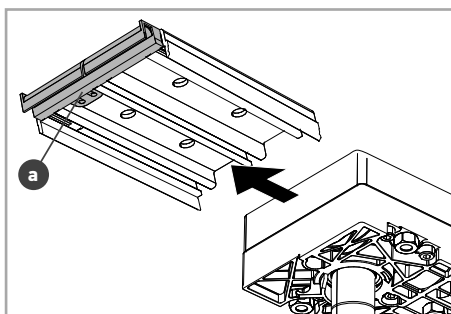
- 8) Verificare il livello dei 2 telai così installati nel senso della larghezza e della profondità. Se necessario, utilizzare degli spessori λ per allineare questi telai (spessori non forniti).



Inserire il modulo elettromeccanico (con scheda elettronica) nel telaio che si trova accanto all'arrivo dell'alimentazione elettrica spingendolo fino all'arresto.

Nel caso di installazione di un YSLO FLEX io 2P, inserire il modulo meccanico (senza scheda elettronica) nel telaio al lato opposto spingendolo fino all'arresto.

- ① L'arresto è costituito dal pezzo di guida **a** del cavo di alimentazione e il modulo non potrà andare a contatto con le spallette.



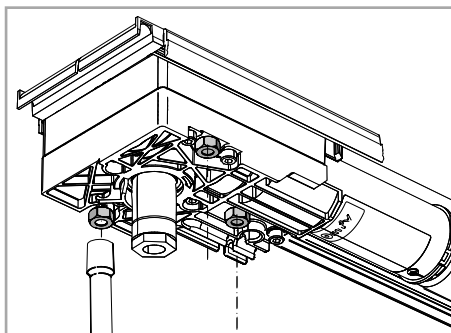
- 9) Stringere le 3 viti di fissaggio dei moduli sul telaio utilizzando una chiave a tubo da 10.

- ① Stringere saldamente con una coppia compresa tra 5 e 6 Nm.



Precauzione

Non serrare il cavo di alimentazione dell'area corrispondente durante il fissaggio della motorizzazione.



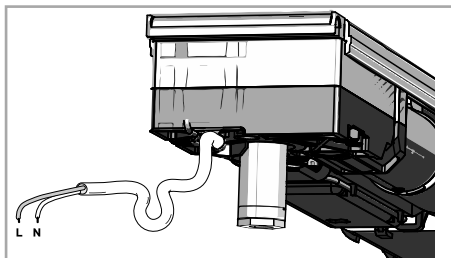
2.5. CABLAGGIO

Attenzione

- Posizionare il cavo di alimentazione in modo che non subisca danni durante i movimenti delle persiane.
 - Non modificare il percorso del cavo all'interno del dispositivo per non influire sull'antenna e ridurre la portata della trasmissione radio.
 - Non staccare mai l'antenna radio collegata al cavo di alimentazione, in quanto ciò comporterebbe una grave perdita di prestazioni del prodotto.
- ① In caso di uscita del cavo dalla parte opposta rispetto all'alimentazione, separare l'antenna dal cavo di alimentazione e posizionarla lungo la motorizzazione, all'esterno del carter, dal lato finestra.
- Interrompere l'alimentazione.
 - Inserire il cavo dell'alimentazione elettrica attraverso l'estremità della motorizzazione.
 - Il collegamento alla linea elettrica deve essere effettuato all'esterno della motorizzazione in una scatola di derivazione adatta. Non effettuare il collegamento elettrico all'interno della motorizzazione per evitare di ridurre le prestazioni della trasmissione radio del prodotto e per garantire un collegamento elettrico sicuro.
- 1) Collegare la motorizzazione rispettando le seguenti indicazioni:

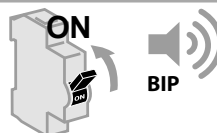
	Cavo	
	Neutro (N)	Fase (L)
230 V~50 Hz	Blu	Marrone

- ⚠ **Precauzione**
Prima di qualsiasi operazione è assolutamente necessario togliere tensione.



- 2) Verificare il collegamento elettrico della motorizzazione e metterla sotto tensione.

Il prodotto deve emettere un **BIP**. In caso contrario, verificare nuovamente il collegamento elettrico.

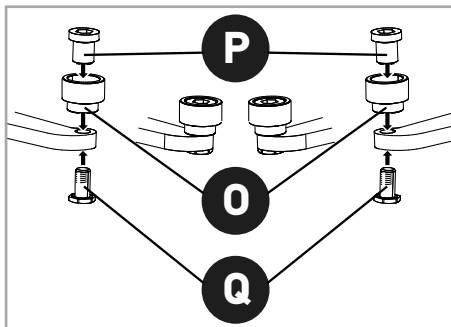


- 3) Ricordarsi di interrompere l'alimentazione di rete dopo aver verificato il collegamento elettrico.



2.6. ASSEMBLAGGIO DEI BRACCI

- Introdurre l'asse **P** nel rullo **O**.
 - Introdurre la vite **Q** nel foro del braccio di 5 mm di diametro.
 - Avvitare la vite **Q** nell'asse **P**.
- ① La coppia di serraggio della vite **Q** sull'asse **P** deve essere compresa tra 4 e 5 Nm.
- ① In base al montaggio del rullo, il braccio diventa sinistro o destro.
- ① Al termine di questo assemblaggio, non installare i bracci sulla motorizzazione. Questo passaggio dovrà essere effettuato in una fase successiva.



2.7. MONTAGGIO DEI COMPONENTI LEGATI AI BATTENTI

2.7.1. Installazione dei fermi H

2.7.1.1. Dettagli dei componenti

- 1) Fermo modellabile
- 2) Tassello

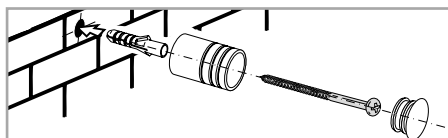
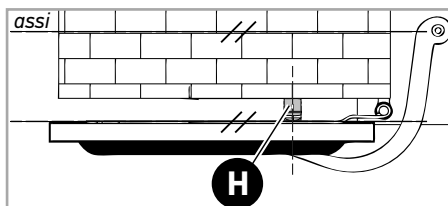
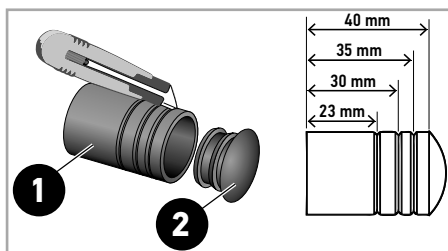
2.7.1.2. Fissaggio dei fermi

- Aprire i battenti.
- Segnare la posizione dei fermi **H** dietro i battenti o sul muro nel punto in cui il braccio va a premere sulla persiana.
- Tagliare i fermi modificabili **H** alla lunghezza giusta per garantire, una volta aperte, che le ante siano parallele al muro esterno.

① La motorizzazione è dotata di un sistema di rilevamento degli ostacoli e si arresterà quando preme contro i fermi.

- Fissare i fermi alla parete o ai battenti, quindi fissare il tappo di chiusura.

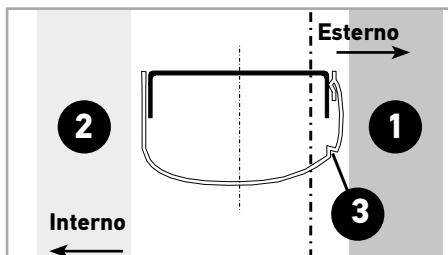
① La scelta del metodo di fissaggio dipende dal tipo di supporto e, di conseguenza, ricade sotto la sola responsabilità dell'installatore.



2.8. MONTAGGIO DEI CARTER

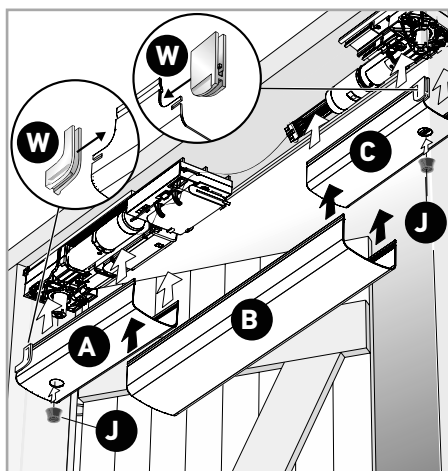
- 1) Persiana
- 2) Finestra
- 3) Scanalatura

① La scanalatura (4) presente sul telaio deve essere posizionata verso l'esterno.



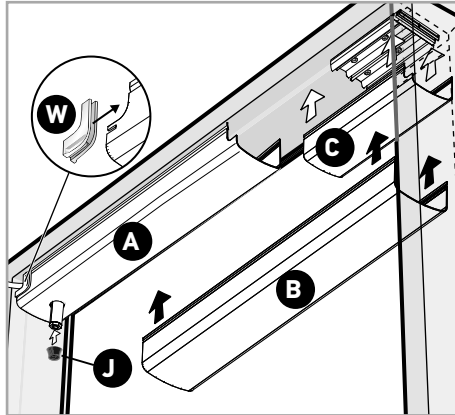
2.8.1. Montaggio dei carter per la motorizzazione YSLO FLEX io 2P

- Separare l'elemento **W** e agganciare il passacavo (versione cava) al foro dell'angolo del carter **A** o **C** previsto per l'uscita del cavo della motorizzazione ed estrarre il cavo.
- Agganciare l'angolo di protezione (versione piatta) dell'elemento **W** all'angolo del carter **A** o **C** opposto per chiudere il foro restante.
- Agganciare i carter **A** e **C** a ogni telaio evitando di schiacciare il cavo della motorizzazione.
- Installare ogni guarnizione **J** del carter sugli assi motore della motorizzazione.
- Agganciare il carter di chiusura **B** ai carter **A** e **C** centrandolo.



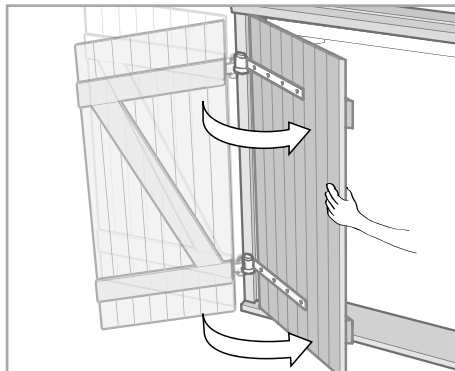
2.8.2. Montaggio dei carter per la motorizzazione YSLO FLEX iO 1P

- Separare l'elemento **W** e agganciare il passacavo (versione cava) al foro dell'angolo del carter **A** previsto per l'uscita del cavo della motorizzazione ed estrarre il cavo.
- Agganciare il carter **A** al telaio dotato di modulo elettromeccanico evitando di schiacciare il cavo della motorizzazione.
- Agganciare il carter piccolo **C** al telaio senza modulo.
- Agganciare il carter di chiusura **B** ai carter **A** e **C** ricoprendo completamente il carter **C**.
- Installare la guarnizione **J** del carter sull'asse motore della motorizzazione.

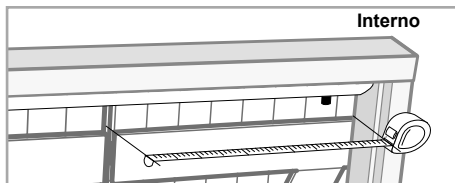


2.9. TAGLIO DELLE ASTE DI GUIDA

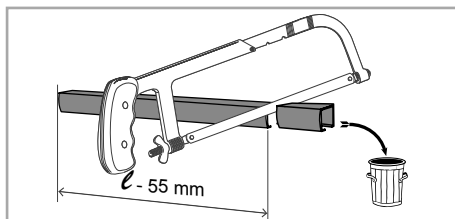
- 1) Chiudere i battenti manualmente.



- 2) Misurare la larghezza (ℓ) dei battenti interni chiusi.



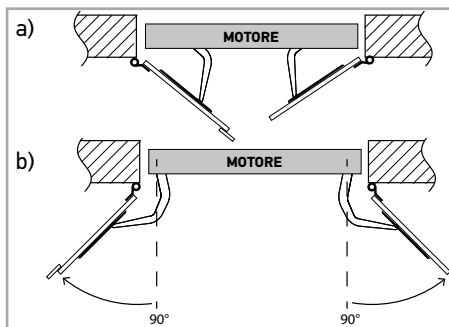
- 3) Tagliare le aste al pari della larghezza dei battenti (ℓ) meno 55 mm.



2.10. MONTAGGIO DEI BRACCI SULLA MOTORIZZAZIONE

Attenzione

- I bracci devono essere montati rispettando una delle seguenti raccomandazioni:
 - a) a metà corsa, al di fuori dei finecorsa, rispettando l'ordine del battente coperto e del battente che si chiude sull'altro (prioritario),
 - b) oppure con un'angolazione superiore a 90°, al di fuori del finecorsa aperto.
- Rimuovere eventuali oggetti che possano impedire il movimento della persiana.
- Non utilizzare martelli per il montaggio.



- ① Il battente che si chiude sull'altro è quello che porta il coprigiunto (detto anche battuta).
- ① In caso di installazione con un motore YSLO FLEX 1P, il battente singolo è considerato come quello che si chiude sull'altro.

- 1) Posizionare i bracci sugli assi di uscita della motorizzazione.

Attenzione

- I bracci devono essere installati in modo che i battenti siano in posizione semiaperta.
- Per rispettare il senso di montaggio del braccio, il rullo deve essere rivolto verso l'alto.



- 2) Serrare il gruppo con la vite **L** e la rondella **M** per fissare il braccio. La coppia di serraggio della vite **L** sull'asse motore deve essere compresa tra 35 e 40 Nm.

Attenzione

La presenza della rondella **M** è obbligatoria.



- 3) Posizionare le coperture **N** sulle teste delle viti **L**.

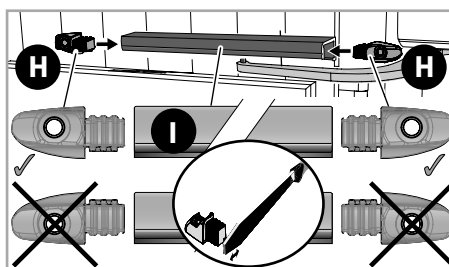
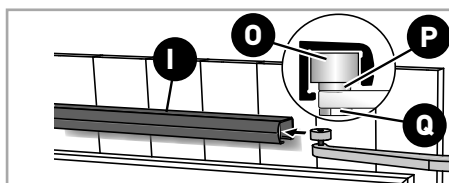
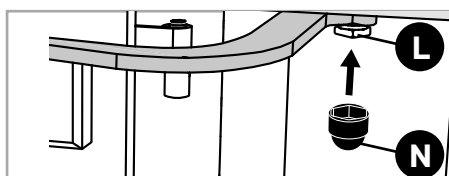
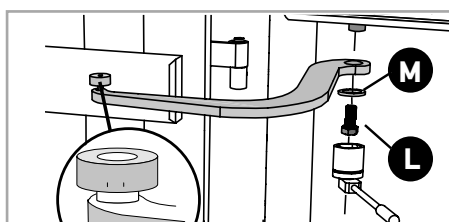
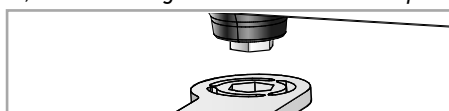
2.11. MONTAGGIO DELLE ASTE DI GUIDA

Per rispettare il senso di montaggio, le aste di guida **I** devono essere posizionate con la scanalatura rivolta verso il basso.

- 1) Fare scivolare il rullo **O** con il relativo asse **P** all'interno dell'asta di guida **I**.
- 2) Posizionare i tappi di fissaggio **H** alle due estremità dell'asta di guida **I**. È necessario che la parte piatta del tappo di fissaggio sia rivolta verso il basso.

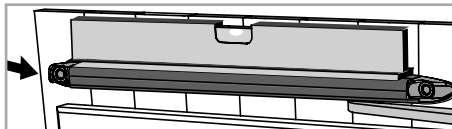
Attenzione

- I tappi di fissaggio sono asimmetrici e forniti come set (un tappo di fissaggio destro e uno sinistro). Per separare i due tappi di fissaggio, tagliare la barra di collegamento che unisce i due tappi di fissaggio a filo di ciascuno dei due utilizzando un tronchese.
- Verificare che la superficie dei tappi di fissaggio **H** che entra nelle aste di guida sia completamente liscia e priva di eccedenze.



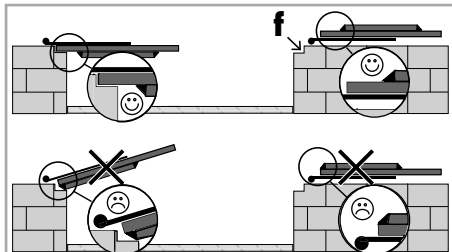
È assolutamente necessario posizionare correttamente le aste di guida **I** orizzontalmente sui battenti servendosi di una livella.

- ① *L'installazione delle aste di guida deve essere effettuata con una bolla per garantire il loro allineamento con il movimento del braccio.*
- 3) Posizionare in verticale l'asta di guida **I** affinché l'asse del rullo **P** possa rimanere libero da attrito lungo tutta la corsa all'interno dell'asta di guida.



Attenzione

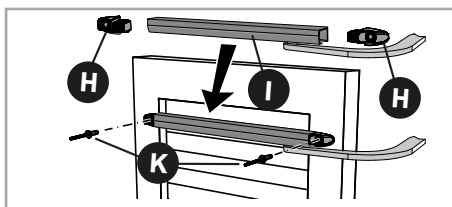
*In caso di installazione con battute **f**, i tappi di fissaggio **H** delle aste di guida non devono essere posizionati sul battente nella zona della battuta in quanto impedirebbero la chiusura della persiana.*



- 4) Fissare le aste di guida **I** sui battenti attraverso i fori dei tappi di fissaggio **H** servendosi di rivetti **K** per le persiane in PVC e alluminio o di viti da legno (non fornite in dotazione) negli altri casi.

Attenzione

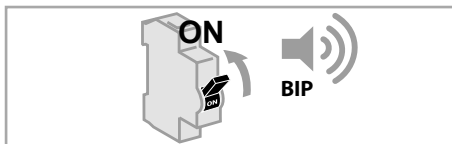
In caso di persiane in legno, per non rischiare che le aste di guida si stacchino, la scelta delle viti da utilizzare ricade sotto la sola responsabilità dell'installatore.



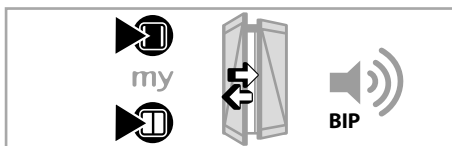
2.12. MESSA IN SERVIZIO E REGISTRAZIONE DEL PUNTO DI COMANDO IO

2.12.1. Verifica della configurazione

- 1) Collegare la motorizzazione all'alimentazione.
- ① *Verificare che il punto di comando sia acceso (tasto ON/OFF sui punti di comando open/close).*



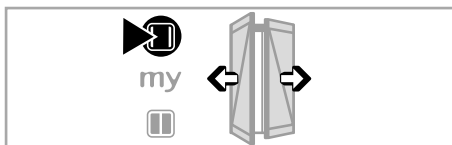
- 2) Premere contemporaneamente i tasti **Apri** e **Chiudi** del punto di comando io fin quando il prodotto portante si muove avanti e indietro ed emette un **BIP**.



2.12.1.1. Verificare la regolazione del battente che si chiude sull'altro (anta prioritaria) e il senso di rotazione della motorizzazione

Premere **Apri**: la persiana deve aprirsi e il primo battente a muoversi deve essere quello che si chiude sull'altro (il battente con il coprigiunto o la battuta).

- Se la configurazione è corretta, passare al punto "2.12.1.3 Auto-apprendimento".
- In caso contrario, vedere il capitolo "2.12.1.2 Impostazione iniziale".



2.12.1.2. Impostazione iniziale

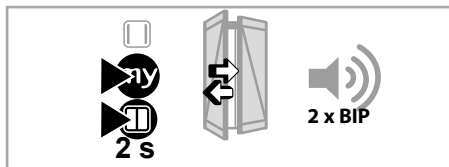
A. Inversione di priorità dei battenti



Attenzione

Questa fase è necessaria se la priorità dei battenti è invertita.

Se il battente che si chiude sull'altro non è corretto, premere contemporaneamente i tasti **my** e **Chiudi** e tenerli premuti per due secondi, fino a udire due **BIP** e fin quando il battente che si chiude sull'altro effettua un movimento avanti e indietro.



Se il battente che si chiude sull'altro è corretto, ma il senso di rotazione della motorizzazione non è quello giusto, passare al capitolo **B Inversione del senso di rotazione**. In caso contrario, vedere il capitolo **2.12.1.3 Auto-apprendimento**.

B. Inversione del senso di rotazione

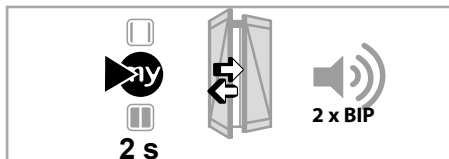


Attenzione

Questa fase è necessaria se il senso di rotazione della motorizzazione non corrisponde alle selezioni effettuate con i tasti del punto di comando.

Se il senso di rotazione non è corretto, premere il tasto **my** e tenerlo premuto per due secondi, fino a quando la persiana effettua un movimento avanti e indietro e fino a udire due **BIP**.

Se il senso di rotazione è corretto ma l'ordine di priorità dei battenti non è quello giusto, passare al capitolo **"A Inversione di priorità dei battenti"**. In caso contrario, vedere il capitolo **"2.12.1.3 Auto-apprendimento"**.



C. Regolazione della forza della motorizzazione



Precauzione

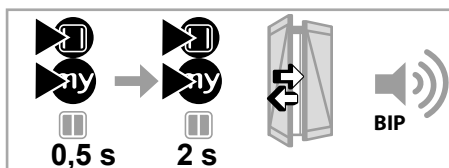
Per una persiana con battenti di dimensioni inferiori a 500 mm, è vietato applicare il livello massimo di coppia di serraggio (livello 4) al fine di garantire la sicurezza degli utenti.

Valori raccomandati per tipo di persiana:

TIPO DI PERSIANA	PVC	Alluminio	Legno	Resina
Livello max.	1	2	3	4

La motorizzazione è impostata su un livello corrispondente al materiale della persiana specificato. Questo livello di tensione può essere modificato in base ai vincoli di installazione o ambientali (esempio: il vento, le dimensioni dei battenti, ecc.) per migliorare le prestazioni dell'impianto. Per modificare questa impostazione, seguire i seguenti passaggi:

- 1) Portare i battenti in posizione semiaperta.
- 2) Premere contemporaneamente e brevemente i tasti **Apri** e **my** del punto di comando io, quindi premere subito e contemporaneamente i tasti **Apri** e **my** del punto di comando io fin quando inizia il movimento avanti e indietro del battente prioritario. La motorizzazione emette un BIP: la motorizzazione è in modalità programmazione per trenta secondi.

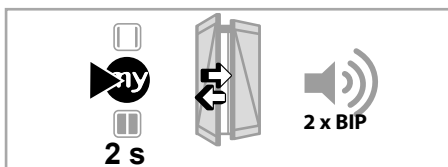


- 3) Regolare la tensione di chiusura utilizzando i tasti **Apri** o **Chiudi**.
- Per aumentare la tensione di chiusura, premere il tasto **Apri**.
 - Per diminuire la tensione di chiusura, premere il tasto **Chiudi**.

1 x bip bip	Livello 1 (min)	BIP-BIP [] BIP-BIP [] BIP-BIP [] BIP-BIP [] BIP-BIP ...
2 x bip bip	Livello 2	BIP-BIP [] BIP-BIP [] BIP-BIP [] BIP-BIP [] BIP-BIP [] BIP-BIP []...
3 x bip bip	Livello 3	BIP-BIP [] BIP-BIP [] BIP-BIP [] BIP-BIP [] BIP-BIP [] BIP-BIP [] BIP...
4 x bip bip	Livello 4 (max)	BIP-BIP [] BIP-BIP [] BIP-BIP [] BIP-BIP [] BIP-BIP [] BIP-BIP [] BIP-BIP []...

- 4) Premere il tasto **my** fin quando il battente prioritario compie un movimento avanti e indietro: la nuova tensione di chiusura viene registrata e la motorizzazione emette due **BIP**.

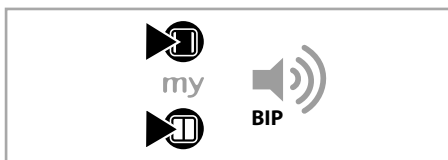
Tutte le impostazioni iniziali sono ora caricate nel motore, passare al capitolo "**2.12.1.3 Auto-apprendimento**".



2.12.1.3. Auto-apprendimento

- ① Il ciclo di apprendimento permette di configurare la motorizzazione in base al luogo nel quale viene installata.
- ① In questa fase ogni battente effettuerà, secondo l'ordine di priorità, dei movimenti di apertura e di chiusura, in modo non sincronizzato, per trovare la configurazione migliore corrispondente all'installazione.

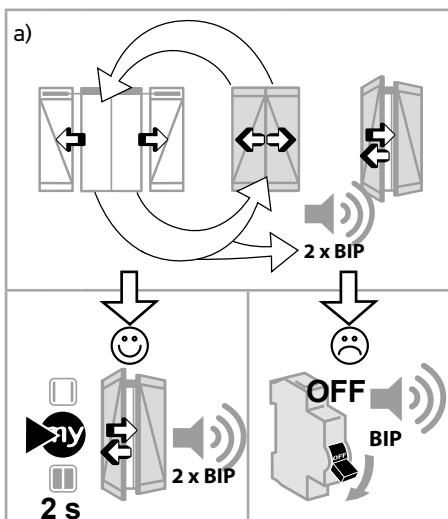
Premere contemporaneamente i tasti **Apri** e **Chiudi** per due secondi fino a udire un **BIP** per lanciare l'auto-apprendimento.



- a) Al termine del ciclo di apprendimento, se la motorizzazione ha determinato che la corsa del battente è coerente, emetterà due **BIP** e il battente che si chiude sull'altro effettuerà un breve movimento avanti e indietro.

A seconda del punto di vista dell'utente:

- se le fasi dell'auto-apprendimento si sono svolte correttamente (senza ostacoli, o senza arresto inatteso), confermare l'auto-apprendimento tenendo premuto il tasto **my** per due secondi; la motorizzazione emetterà due **BIP** ed effettuerà un breve movimento avanti e indietro.
- se le fasi dell'auto-apprendimento non si sono svolte correttamente, ad esempio a causa di un arresto inatteso, interrompere l'alimentazione di rete in modo che la motorizzazione esca dalla modalità di auto-apprendimento. Le impostazioni non verranno salvate.

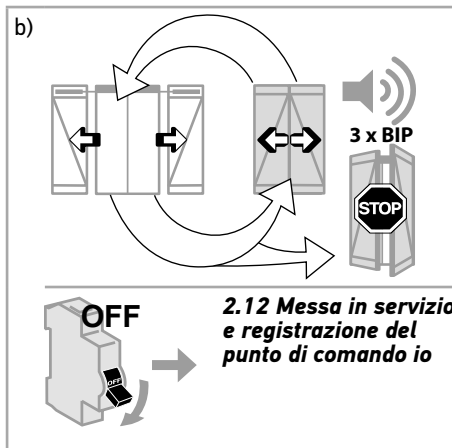


- b) Durante l'auto-apprendimento, se la motorizzazione ha rilevato una corsa non coerente, la motorizzazione stessa si bloccherà ed emetterà tre **BIP**.

Attenzione



Quando la motorizzazione è "bloccata", per poter rilanciare l'auto-apprendimento è assolutamente necessario interrompere l'alimentazione di rete e ricominciare la procedura di messa in servizio.



2.12.1.4. Abbinamento del punto di comando

Premere brevemente il tasto **PROG** del punto di comando. La motorizzazione emetterà 2 **BIP** e la persiana effettuerà un movimento avanti e indietro.



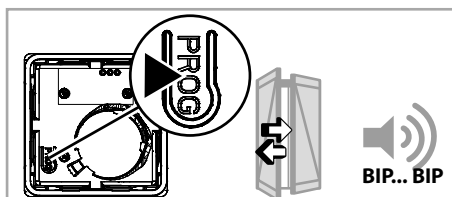
Precauzione

Prima di qualsiasi operazione è assolutamente necessario il collegamento all'alimentazione di rete.



Attenzione

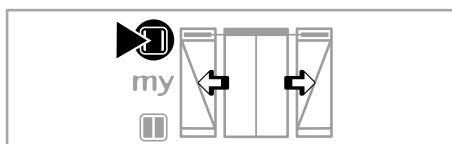
Fare attenzione a non sfiorare inavvertitamente con la mano il lato sensibile del punto di comando (frontale) per evitare di impartire ordini accidentali.



2.12.2. Verifica del corretto funzionamento del prodotto

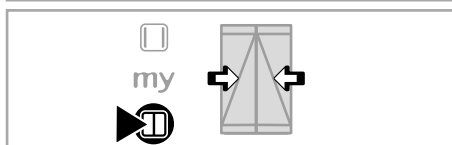
2.12.2.1. Apertura

Premere brevemente il tasto **Apri** del punto di comando: lasciare aprire completamente la persiana fin quando si bloccherà automaticamente contro i fermi.



2.12.2.2. Chiusura

Premere brevemente il tasto **Chiudi** del punto di comando: la persiana si chiude completamente.



2.13. ULTERIORI IMPOSTAZIONI

2.13.1. Posizione preferita (my)

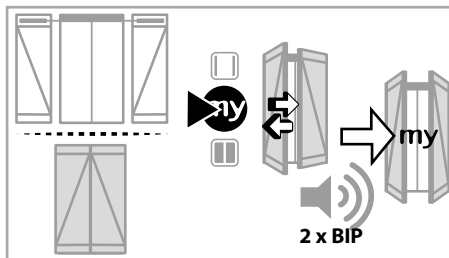
2.13.1.1. Definizione

Nella motorizzazione può essere registrata una posizione intermedia, chiamata "posizione preferita (my)", diversa da quelle di apertura e di chiusura.

2.13.1.2. Impostazione della "posizione preferita (my)"

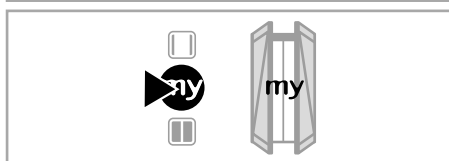
Portare il battente che si chiude sull'altro nella posizione desiderata, quindi tenere premuto per cinque secondi il tasto **my** fino a udire due **BIP** e fino a quando la persiana effettua un movimento avanti e indietro.

① *Somfy raccomanda di impostare una posizione che non sia controvento (ad esempio, "90°").*

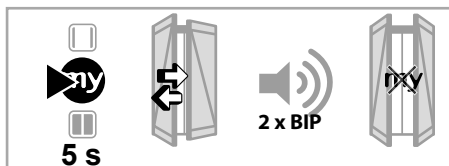


2.13.1.3. Cancellazione della posizione preferita:

1) Premere brevemente il tasto **my**: la persiana si mette in movimento e si ferma nella "posizione preferita (my)".



2) Premere **my** per cinque secondi fino a udire due **BIP** e fino al movimento **avanti e indietro** della persiana.



2.13.2. Aggiunta/Eliminazione di punti di comando io

Consultare il relativo manuale.

2.13.3. Aggiunta/Eliminazione di sensori

Somfy raccomanda l'uso della motorizzazione YSLO FLEX io esclusivamente con i seguenti sensori:

- **SUNIS 2 io**, sensore luce, regolato sulla posizione preferita (my). Questo sensore consente alla persiana motorizzata di portarsi nella posizione preferita (my) quando compare il sole e di passare nella posizione finecorsa aperto quando scompare il sole.

- **EOLIS High speed io**, sensore vento. In caso di utilizzo del motore YSLO FLEX io con un timer, Tahoma, Connexoon o qualsiasi altro automatismo, SOMFY raccomanda l'utilizzo di un sensore vento EOLIS High speed io per cautelarsi al meglio da eventuali danni che il vento potrebbe causare al motore o alla persiana.

- Se la persiana è in posizione di finecorsa aperto o chiuso, in caso di vento il sensore impedirà qualsiasi movimento della motorizzazione.
- Se la persiana si trova in una posizione diversa dai finecorsa, il sensore del vento muoverà la persiana verso il finecorsa più vicino.
- Se la persiana è ferma in posizione di finecorsa aperto o chiuso, in presenza di vento rilevato dal sensore è possibile forzare la manovra di apertura o di chiusura utilizzando l'opzione "funzionamento forzato". Dal finecorsa, seguire i passaggi descritti qui di seguito (esempio a partire dai finecorsa aperti):

- 1) Uscire e posizionarsi in prossimità del battente coperto.
- 2) Tenere premuto per 5 secondi il tasto **Chiudi** del punto di comando locale. Il battente coperto si mette in movimento. Accompagnare manualmente il battente fin quando non raggiunge la posizione di chiusura per poter contrastare gli effetti del vento.
- 3) Posizionarsi in prossimità del battente che si chiude sull'altro (prioritario).
- 4) Tenere premuto per 5 secondi il tasto **Chiudi** del punto di comando locale. Il battente che si chiude sull'altro si mette in movimento. Accompagnare manualmente il battente fin quando non raggiunge la posizione di chiusura per poter contrastare gli effetti del vento. Ora la persiana è chiusa.

① *Questa funzione "funzionamento forzato" è disponibile con o senza sensore vento EOLIS High speed io salvato sulla motorizzazione.*

2.13.4. Installazione della batteria di emergenza

La motorizzazione può essere dotata di una batteria di emergenza disponibile come optional (consultare il catalogo).

Attenzione



Non utilizzare batterie diverse da quella raccomandata da Somfy. L'utilizzo di una batteria non raccomandata da Somfy annulla la responsabilità e la garanzia di Somfy.

① Per sostituire la batteria di emergenza, rivolgersi a un referente Somfy.

Smontare i carter.

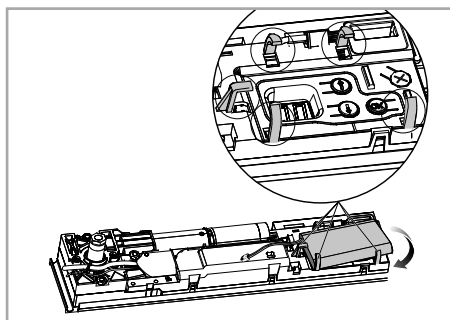
① Prima di smontare i carter, consultare il capitolo 3.7 **Operazioni di manutenzione che richiedono lo smontaggio dei bracci**.

1) Inserire la batteria facendola ruotare all'interno dei 5 ganci di supporto previsti a tal fine sull'unità della scheda elettronica e verificare che non si sposti.



Attenzione

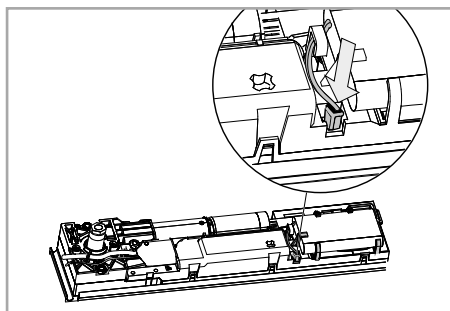
Verificare che la batteria sia ben salda.



2) Collegare la batteria alla scheda elettronica.

① Affinché sia funzionante, la batteria di emergenza deve essere rilevata dal motore. Per questa operazione è necessario il collegamento all'alimentazione elettrica. Una batteria collegata in assenza di corrente elettrica non sarà funzionante. La batteria diventerà funzionante dopo almeno un ripristino della corrente.

① Al momento della sua installazione, la batteria può essere scarica e richiedere una carica che dovrà essere effettuata con il motore collegato all'alimentazione di rete. La fase di carica può durare fino a 24 ore.



2.13.5. Segnalazione del movimento

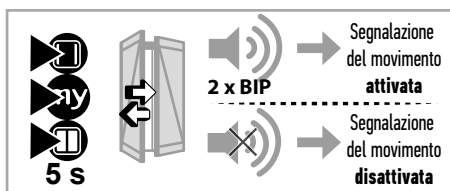
Precauzione



La motorizzazione è dotata di un cicalino per avvertire l'utente: attivare questa funzione per segnalare il movimento della persiana ed evitare il rischio di incidenti (es.: persiana al piano terra e presenza di bambini).

La procedura di attivazione o disattivazione del cicalino è la stessa.

- Premere contemporaneamente i tasti **Apri**, **my** e **Chiudi** e tenerli premuti per circa cinque secondi, fin quando il battente che si chiude sull'altro inizierà un movimento avanti e indietro:
 - se la motorizzazione emette due **BIP**, il cicalino è attivato.
 - se la motorizzazione non emette alcun **BIP**, il cicalino è disattivato.



3. UTILIZZO E MANUTENZIONE

Attenzione



- La motorizzazione non deve essere utilizzata in caso di vento forte.
- Per un utilizzo sicuro della motorizzazione, la finestra dotata di questo motore deve essere tenuta chiusa durante le manovre dei battenti.

Il limite di utilizzo della motorizzazione dipende dalla superficie di ogni battente. La tabella sotto riportata indica il limite di utilizzo coperto dalla garanzia in caso di vento.

I valori riportati sono elaborati partendo dal presupposto che i battenti rimangano in posizione sui cardini in caso di raffiche di vento.

Questi valori rappresentano dei valori massimi di vento corrispondenti a **raffiche** (e non a un vento medio) sui battenti della facciata esposta al vento.

Questi valori rappresentano la resistenza dell'uscita dall'asse del motore. A seconda della geometria di installazione dei battenti (principalmente misura X e L1), il braccio può fungere da fusibile a valori inferiori per proteggere l'uscita dall'asse del motore. Inoltre, il sistema di rilevamento degli ostacoli, che normalmente è calibrato per non oltrepassare i 150 N, si metterà in funzione con velocità di vento di gran lunga inferiori (sotto i 5 Km/h) e impedirà il movimento richiesto. In caso di eccessiva sensibilità dell'impianto agli effetti del vento, è possibile modificare la soglia di rilevamento della tensione di chiusura. Vedere "**C Regolazione della forza della motorizzazione**".

Per limitare al massimo l'effetto del vento sulla motorizzazione, Somfy raccomanda l'utilizzo di un sensore di vento nell'impianto.

* S (m ²) = H x L	da 0,2 a 0,9	1	1,1	1,2	1,3	1,4	1,5	1,6	1,7	1,8	1,9	2
** Vmax (Km/h)	85	83	79	76	73	70	68	66	64	62	60	59
** Vmax (m/s)	23,6	23,1	21,9	21,1	20,3	19,4	18,3	18,3	17,8	17,2	16,7	16,4

*H: altezza in metri del battente, L: larghezza in metri del battente, ** Vmax: velocità massima ammissibile del vento.

3.1. FUNZIONE APERTURA E CHIUSURA

- 1) Premere il tasto **Apri**: la persiana si apre fino ad arrestarsi automaticamente contro i fermi.
- 2) Premere il tasto **Chiudi**: la persiana si chiude completamente.

3.2. FUNZIONE STOP

La persiana è in movimento: premere il tasto **my**: la persiana si ferma automaticamente.

3.3. POSIZIONE PREFERITA (my)

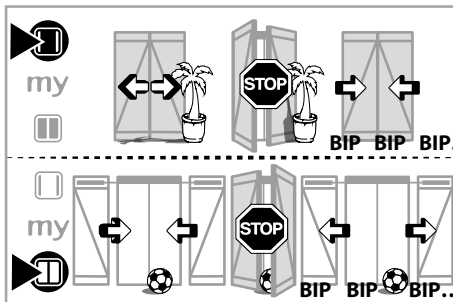
Quando la motorizzazione è ferma, premere brevemente il tasto **my**: la persiana si mette in movimento e si ferma nella "posizione preferita (my)".

3.4. RILEVAMENTO DEGLI OSTACOLI

Il rilevamento automatico degli ostacoli consente di proteggere la motorizzazione e di evitare incidenti:

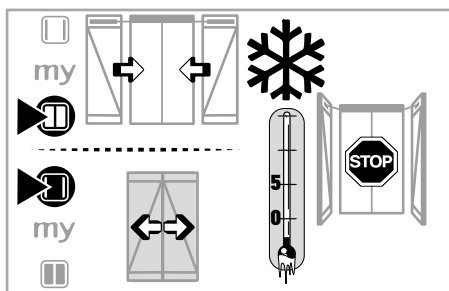
Se uno dei battenti della persiana incontra qualcosa che ne ostacola l'apertura o la chiusura, la persiana si ferma automaticamente e comincia a muoversi in senso contrario fino a raggiungere la chiusura o l'apertura completa. Durante questo movimento, la motorizzazione emette dei **BIP**.

- ① In caso di rilevamento di più ostacoli sui vari battenti dell'impianto, il motore entrerà in modalità di messa in sicurezza dell'impianto e potrà portare un battente in posizione aperta e l'altro in posizione chiusa. Per uscire da questa modalità, rimuovere l'ostacolo e lanciare un comando di apertura. Questo scenario potrebbe verificarsi, ad esempio, in presenza di vento. In questo caso, aspettare che il vento sia diminuito prima di lanciare il comando di apertura.



3.5. PROTEZIONE ANTI-GHIACCIO

La protezione anti-ghiaccio funziona come il rilevamento degli ostacoli: se la motorizzazione rileva una resistenza, si ferma automaticamente.



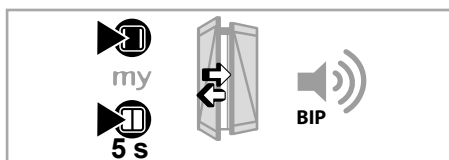
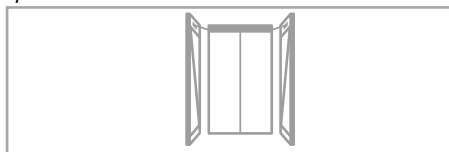
3.6. SUGGERIMENTI, CONSIGLI E MODIFICA DELLE IMPOSTAZIONI

3.6.1. Impostazioni possibili

- ① Per ciascuno dei passaggi descritti nel presente capitolo, la motorizzazione tornerà al suo stato iniziale in caso di assenza di manipolazione nei due minuti successivi all'ultima azione o di interruzione della corrente. Tuttavia, le impostazioni non andranno perse.
- ① Per modificare le impostazioni descritte in questo capitolo, sarà obbligatoriamente richiesto un nuovo auto-apprendimento al termine della modifica dell'impostazione effettuata.
- ① Vedere dapprima il capitolo **3.6.1.1 Accesso alla modalità di modifica delle impostazioni** per poter definire le impostazioni descritte in questo capitolo.

3.6.1.1. Accesso alla modalità di modifica delle impostazioni

- 1) Portare i battenti in posizione semiaperta.
- 2) Premere contemporaneamente i tasti **Apri** e **Chiudi** tenendoli premuti per cinque secondi fin quando la persiana inizia un movimento avanti e indietro e fino a udire un **BIP**.

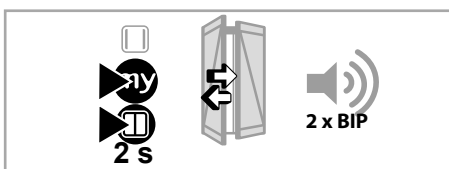
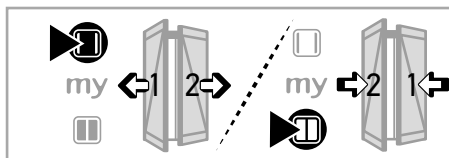


- Se il battente che si chiude sull'altro è corretto, ma il senso di rotazione della motorizzazione non è quello giusto, passare al capitolo **3.6.1.3 Inversione del senso di rotazione**.
- Se il senso di rotazione è corretto ma il battente che si chiude sull'altro non è il battente prioritario, passare al capitolo **3.6.1.2 Inversione di priorità dei battenti**. In caso contrario, vedere il capitolo **3.6.1.5 Auto-apprendimento**.
- Se la forza del motore è insufficiente o eccessiva, passare al capitolo **"3.6.1.4 Nuova regolazione della forza della motorizzazione"**. In caso contrario, vedere il capitolo **"3.6.1.5 Auto-apprendimento"**.

3.6.1.2. Inversione di priorità dei battenti

Attenzione
 △ Questa fase è necessaria se la priorità dei battenti è invertita.

- 1) Verificare che la priorità dei battenti sia corretta.
- 2) Se il battente che si chiude sull'altro non è corretto, premere contemporaneamente i tasti **my** e **Chiudi** e tenerli premuti per due secondi, fino a udire due **BIP** e fin quando il battente che si chiude sull'altro effettua un movimento avanti e indietro.



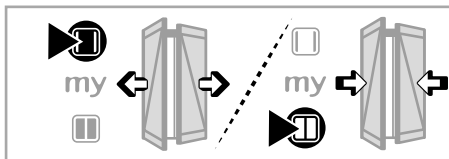
Se il battente che si chiude sull'altro è corretto, ma il senso di rotazione della motorizzazione non è quello giusto, passare al capitolo **3.6.1.3 Inversione del senso di rotazione**. In caso contrario, vedere il capitolo **3.6.1.5 Auto-apprendimento**.

3.6.1.3. Inversione del senso di rotazione

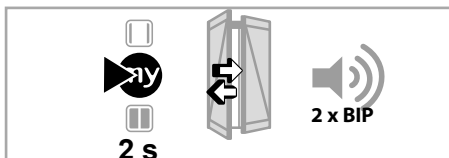
Attenzione

• Questa fase è necessaria se il senso di rotazione della motorizzazione non corrisponde alle selezioni effettuate con i tasti del punto di comando.

1) Verificare se il senso di rotazione è corretto.



2) Se il senso di rotazione non è corretto, premere il tasto **my** e tenerlo premuto per due secondi, fino a quando la persiana effettua un movimento avanti e indietro e fino a udire due **BIP**.



Se il senso di rotazione è corretto ma l'ordine di priorità dei battenti non è quello giusto, passare al capitolo **3.6.1.2 Inversione di priorità dei battenti**. In caso contrario, vedere il capitolo **3.6.1.5 Auto-apprendimento**.

3.6.1.4. Nuova regolazione della forza della motorizzazione

Precauzione

Per una persiana con battenti di dimensioni inferiori a 500 mm, è vietato applicare il livello massimo di coppia di serraggio (livello 4) al fine di garantire la sicurezza degli utenti.

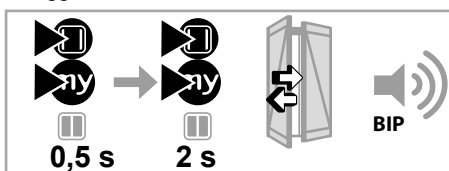
Valori raccomandati per tipo di persiana:

TIPO DI PERSIANA	PVC	Alluminio	Legno	Resina
Livello max.	1	2	3	4

La motorizzazione è impostata su un livello corrispondente al materiale della persiana specificato. Questo livello di tensione può essere modificato in base ai vincoli di installazione o ambientali (esempio: il vento, le dimensioni dei battenti, ecc.) per migliorare le prestazioni dell'impianto. Per modificare questa impostazione, seguire i seguenti passaggi:

1) Portare i battenti in posizione semiaperta.

2) Premere contemporaneamente e brevemente i tasti **Apri** e **my** del punto di comando io, quindi premere subito e contemporaneamente i tasti **Apri** e **my** del punto di comando io fin quando inizia il movimento avanti e indietro del battente prioritario. La motorizzazione emette un BIP: la motorizzazione è in modalità programmazione per trenta secondi.



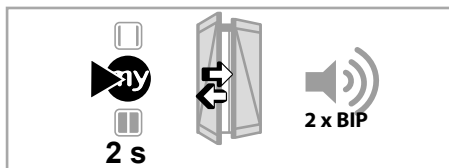
3) Regolare la tensione di chiusura utilizzando i tasti **Apri** o **Chiudi**.

- Per aumentare la tensione di chiusura, premere il tasto **Apri**.
- Per diminuire la tensione di chiusura, premere il tasto **Chiudi**.

1 x bip bip	Livello 1 (min)	BIP-BIP [] BIP-BIP [] BIP-BIP [] BIP-BIP [] BIP-BIP ...
2 x bip bip	Livello 2	BIP-BIP [] BIP-BIP [] BIP-BIP [] BIP-BIP [] BIP-BIP [] BIP-BIP []...
3 x bip bip	Livello 3	BIP-BIP [] BIP-BIP [] BIP-BIP [] BIP-BIP [] BIP-BIP [] BIP-BIP [] BIP...
4 x bip bip	Livello 4 (max)	BIP-BIP [] BIP-BIP [] BIP-BIP [] BIP-BIP [] BIP-BIP [] BIP-BIP [] BIP-BIP []...

- 4) Premere il tasto **my** fin quando il battente prioritario compie un movimento avanti e indietro: la nuova tensione di chiusura viene registrata e la motorizzazione emette due **BIP**.

Tutte le impostazioni iniziali sono ora caricate nel motore, passare al capitolo "**3.6.1.5 Auto-apprendimento**".

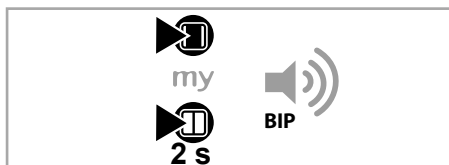


3.6.1.5. Auto-apprendimento

① Il ciclo di apprendimento permette di configurare la motorizzazione in base al luogo nel quale viene installata.

- ① In questa fase ogni battente effettuerà, secondo l'ordine di priorità, dei movimenti di apertura e di chiusura, in modo non sincronizzato, per trovare la configurazione migliore corrispondente all'installazione.

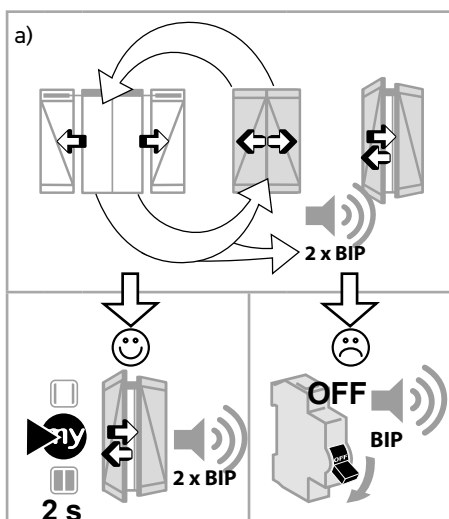
Premere contemporaneamente i tasti **Apri** e **Chiudi** per due secondi fino a udire un **BIP** per lanciare l'auto-apprendimento.



- a) Al termine del ciclo di apprendimento, se la motorizzazione ha determinato che la corsa del battente è coerente, emetterà due **BIP** e il battente che si chiude sull'altro effettuerà un breve movimento avanti e indietro.

A seconda del punto di vista dell'utente:

- se le fasi dell'auto-apprendimento si sono svolte correttamente (senza ostacoli, o senza arresto inatteso), confermare l'auto-apprendimento tenendo premuto il tasto **my** per due secondi; il motore emetterà due **BIP** ed effettuerà un breve movimento avanti e indietro.
- se le fasi dell'auto-apprendimento non si sono svolte correttamente, ad esempio a causa di un arresto inatteso, interrompere l'alimentazione di rete in modo che la motorizzazione esca dalla modalità di auto-apprendimento. Le impostazioni non verranno salvate.



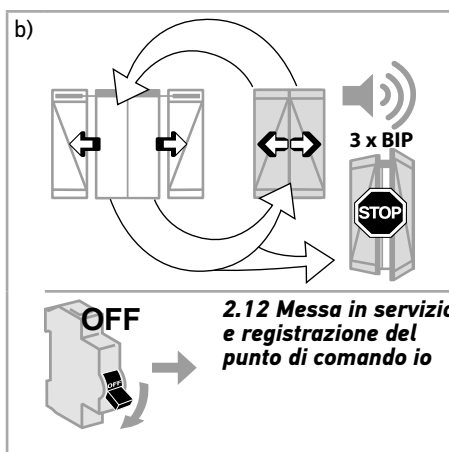
- b) Durante l'auto-apprendimento, se la motorizzazione ha rilevato una corsa non coerente, la motorizzazione stessa si bloccherà.

Attenzione



Quando la motorizzazione è "bloccata", per poter rilanciare l'auto-apprendimento è assolutamente necessario interrompere l'alimentazione di rete e ricominciare la procedura di messa in servizio.

- ① Se durante l'auto-apprendimento la coppia di serraggio della motorizzazione non è adatta all'installazione, passare al capitolo "**C Regolazione della forza della motorizzazione**".



3.6.2. Domande sulla motorizzazione?

Osservazioni	Cause	Soluzioni
La motorizzazione emette dei "BIP" durante il movimento.	Se è installata una batteria di emergenza, i BIP indicano che l'alimentazione di rete è stata interrotta.	Verificare che l'alimentazione di rete sia collegata.
	Il cicalino si attiva ad ogni movimento. Il motore ha rilevato una sovrappioggia dovuta a un ostacolo sulla corsa del battente e compie una manovra di rimozione dell'ostacolo segnalata da alcuni BIP.	Disattivare il cicalino. Vedere il capitolo "2.13.5 Segnalazione del movimento" . Al termine di tale manovra, la motorizzazione tornerà normalmente in funzione.
Il punto di comando non funziona.	La batteria del punto di comando è esaurita.	Sostituire la batteria del punto di comando. Si raccomanda di riciclare le batterie esaurite.
	La motorizzazione non è dotata di batteria di emergenza e manca l'alimentazione a 230 V.	Ripristinare l'alimentazione e aggiungere la batteria di emergenza (opzionale). Se il problema si verifica troppo spesso, è opportuno aggiungere una batteria di emergenza.
	Il punto di comando non è programmato.	Vedere il capitolo "2.12 Messa in servizio e registrazione del punto di comando io" .
	La motorizzazione non è alimentata sulla rete e ha una batteria di emergenza scarica, non collegata alla motorizzazione o difettosa.	Verificare la presenza della rete, il collegamento della batteria e il suo livello di carica. ① <i>Affinché sia funzionante, la batteria di emergenza deve essere rilevata dal motore. Per questa operazione è necessario il collegamento all'alimentazione elettrica. Una batteria collegata in assenza di corrente elettrica non sarà funzionante. La batteria diventerà funzionante dopo almeno un ripristino della corrente.</i>
	Il punto di comando è OFF.	Impostare il punto di comando su ON.
La persiana sbatte quando arriva a finecorsa.	Dietro la persiana non sono presenti i fermi.	Posizionare gli appositi fermi previsti a tal fine.
Il battente ondeggia a causa della forza del braccio.	La tensione di chiusura è troppo elevata.	Regolare la tensione di chiusura. Vedere il capitolo "3.6.1.4 Nuova regolazione della forza della motorizzazione" .
	Il fermo modificabile non è posizionato correttamente.	Riposizionare correttamente il fermo modificabile. Vedere il capitolo "2.7.1 Installazione dei fermi H" .
La persiana comincia ad aprirsi, ma si ferma subito.	Il battente prioritario è quello sbagliato.	Invertire la priorità dei battenti.
	Il sistema a spagnoletta impedisce l'apertura.	Sbloccare il sistema a spagnoletta.
	La persiana presenta una bandella o cardine con troppo gioco.	Installare un distanziatore per ridurre il troppo gioco tra la persiana e la bandella.
Il battente che si chiude sull'altro si trova sotto il secondo battente.	Il battente prioritario è quello sbagliato. Il senso di rotazione è invertito.	Invertire la priorità dei battenti. Vedere il capitolo "3.6.1 Impostazioni possibili" . Invertire il senso di rotazione. Vedere il capitolo "3.6.1 Impostazioni possibili" .
La persiana si chiude su un ordine di apertura e viceversa.	La configurazione è errata.	Passare alla modifica delle regolazioni. Vedere il capitolo "3.6.1 Impostazioni possibili" .

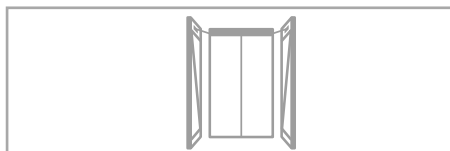
Osservazioni	Cause	Soluzioni
I battenti si incrociano.	La configurazione è errata.	Passare alla modifica delle regolazioni. Vedere il capitolo " 3.6.1 Impostazioni possibili ".
La persiana cigola.	I rulli non scorrono più correttamente nelle aste di guida.	Lubrificare leggermente l'interno delle aste di guida e verificarne il perfetto allineamento.
La motorizzazione emette un BIP e si ferma a metà corsa.	Il movimento libero della persiana è frenato (ostacolo, punto di rigidità, scorrimento del rullo nell'asta di guida, ecc.).	Verificare che la persiana sia libera di muoversi.
Un battente è chiuso e l'altro è aperto.	Si è verificata una successione di rilevamento di tensione sui diversi battenti e la motorizzazione si è messa in posizione di sicurezza per la motorizzazione e il battente.	Lanciare un ordine di apertura. Non sarà accettato alcun altro ordine fino a quando la persiana tornerà nella posizione completamente aperta.

3.6.3. Ripristino della configurazione preimpostata

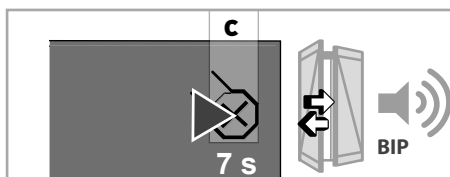
- ① Il ripristino della modalità preimpostata annulla la modifica del battente che si chiude sull'altro (prioritario), la modifica del senso di rotazione, la modifica del livello della forza di chiusura, tutti i punti di comando, tutti i sensori, la posizione preferita e disattiva il cicalino.
- ① I finecorsa vengono cancellati.
- ① Le suddette impostazioni vengono resettate al valore predefinito da Somfy al momento della fabbricazione del motore.

3.6.3.1. A partire dalla motorizzazione

- 1) Portare i battenti in posizione semiaperta.



- 2) Per tornare alle impostazioni di fabbrica di Somfy (modalità preimpostata), tenere premuto per sette secondi il tasto **X (c)** del tastierino della motorizzazione fin quando il battente che si chiude sull'altro non effettua un movimento avanti e indietro accompagnato da un **BIP**. Il ripristino della configurazione preimpostata è effettivo al termine del movimento di apertura e chiusura.



3.6.3.2. A partire da un punto di comando



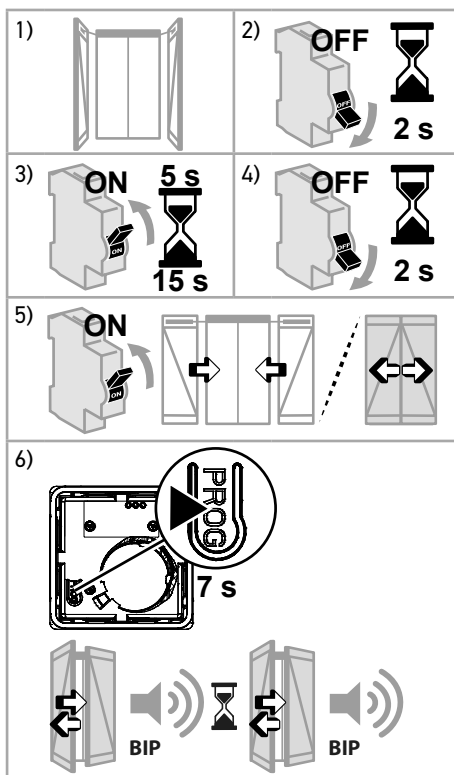
Attenzione

Eseguire la doppia interruzione di corrente soltanto per il prodotto motorizzato da resettare.

- ① Per ciascuno dei punti descritti in questo capitolo, la motorizzazione emetterà una serie di **BIP** in caso di:
 - mancanza di manipolazione nei dieci minuti successivi alla prima azione,
 - o interruzione dell'alimentazione di rete.

- 1) Portare i battenti in posizione semiaperta.
- 2) Interrompere l'alimentazione di rete per due secondi.
- 3) Ripristinare l'alimentazione di rete lasciando trascorrere da cinque a quindici secondi.
- 4) Interrompere l'alimentazione di rete per due secondi.
- 5) Ripristinare l'alimentazione di rete: il battente che si chiude sull'altro effettua un movimento avanti e indietro.
- 6) Tenere premuto per sette secondi il tasto **PROG** del punto di comando: la motorizzazione verrà resettata in base alle impostazioni di fabbrica di Somfy (modalità preimpostata).
 - Il battente che si chiude sull'altro effettua un movimento avanti e indietro accompagnato da un **BIP** a distanza di un secondo, poi compie un secondo movimento avanti e indietro accompagnato da un **BIP** a distanza di sette secondi.

Il ripristino della configurazione preimpostata diventa effettivo al termine del secondo ciclo di apertura e chiusura.



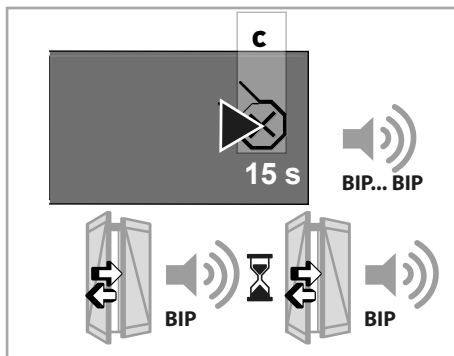
3.6.4. Ripristino della configurazione di fabbrica (motorizzazione senza impostazioni)

- ① Il ripristino della configurazione di fabbrica cancella tutte le impostazioni della motorizzazione.
- ① Il ripristino della configurazione di fabbrica non può essere effettuato dal punto di comando.
Per tornare alla configurazione di fabbrica, è necessario accedere al tastierino della motorizzazione.

Per tornare alla configurazione di fabbrica, tenere premuto per quindici secondi il tasto **Croce (c)** del tastierino della motorizzazione fino alla seconda serie di **BIP**.

Il battente che si chiude sull'altro effettua un movimento avanti e indietro accompagnato da un **BIP** a distanza di sette secondi, poi compie un secondo movimento avanti e indietro accompagnato da un **BIP** dopo quindici secondi.

Il ripristino della configurazione di fabbrica diventa effettivo al termine del secondo ciclo di apertura e chiusura.

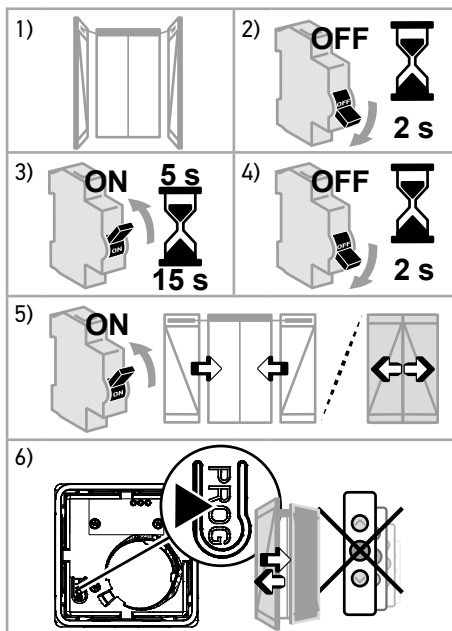


3.6.5. Sostituzione di un punto di comando perso o rotto

⚠ **Attenzione**

Eseguire la doppia interruzione di corrente soltanto per il prodotto motorizzato da resettare.

- ① Questa procedura elimina tutti i punti di comando locali, ma mantiene le impostazioni dei sensori, dei fincorsa e la posizione preferita.
- 1) Portare i battenti in posizione semiaperta.
- 2) Interrompere l'alimentazione di rete per due secondi.
- 3) Ripristinare l'alimentazione di rete lasciando trascorrere da cinque a quindici secondi.
- 4) Interrompere l'alimentazione di rete per due secondi.
- 5) Ripristinare l'alimentazione di rete: la persiana compie un breve movimento avanti e indietro.
- 6) Premere il pulsante **PROG** del nuovo punto di comando fino a quando la persiana compie un movimento avanti e indietro: il nuovo punto di comando viene registrato e tutti gli altri punti di comando vengono eliminati.
- ① Per sostituire i telecomandi e i sensori, consultare il capitolo "3.6.4 Ripristino della configurazione di fabbrica (motorizzazione senza impostazioni)".



3.7. OPERAZIONI DI MANUTENZIONE CHE RICHIEDONO LO SMONTAGGIO DEI BRACCI

⚠ **Precauzione**

- Interrompere l'alimentazione del prodotto prima di manipolarlo.

- ① Qualora un intervento sulla motorizzazione rendesse necessario smontare i bracci e questi non venissero rimontati nella stessa posizione, rilanciare un auto-apprendimento al termine dell'operazione. Per evitare questo passaggio, è consigliabile effettuare una piccola incisione tra il braccio e l'asse motore prima dello smontaggio (sull'esagono dell'asse e del braccio).
- ① Durante la fase di rimontaggio della vite M10 che fissa il braccio sull'asse motore, aggiungere qualche goccia di FRENAFLETTI per garantire il corretto montaggio del braccio. Stringere la vite M10 sull'asse motore con una coppia compresa tra 35 e 40 Nm.

4. DATI TECNICI

Ingombro	l = 110 mm - H = 60 mm
Frequenza radio	868-870 MHz io homecontrol® triband bidirezionale
Frequenza radio e potenza massima utilizzata	868.000 MHz - 868.600 MHz e.r.p. < 25 mW 868.700 MHz - 869.200 MHz e.r.p. < 25 mW 869.700 MHz - 870.000 MHz e.r.p. < 25 mW
Alimentazione	230 V ~ 50 Hz
Temperatura di esercizio	Da -20°C / a +60°C
Livello di sicurezza	Classe II
Grado di protezione	IP 24
Numero massimo di punti di comando io (1 way) associabili	9
Numero massimo di sensori io associabili	3
Consumo in stand-by	< 0,5 W
Coppia nominale	4 Nm
Coppia di picco	50 Nm
Potenza massima assorbita alla coppia di picco	50 W



Le batterie o gli accumulatori devono essere separati dagli altri tipi di rifiuti e riciclati tramite l'apposito centro di raccolta.



L'ambiente ci sta a cuore. Non smaltire il dispositivo insieme ai normali rifiuti domestici. Portarlo in un centro di raccolta abilitato al riciclaggio.

CE Con la presente, SOMFY ACTIVITIES SA, F-74300 CLUSES dichiara, in qualità di produttore, che la motorizzazione descritta nelle suddette istruzioni, indicata per essere alimentata a 230 V~50 Hz ed essere utilizzata come ivi specificato, è conforme ai requisiti essenziali previsti dalle Direttive Europee applicabili e, in particolare, dalla Direttiva Macchine **2006/42/CE** e dalla Direttiva Radio **2014/53/EU**.

Il testo completo della dichiarazione di conformità alle normative UE è disponibile sul sito www.somfy.com/ce.

Antoine Crézé, responsabile delle omologazioni, in nome e per conto del Direttore dell'Attività, Cluses, 08/2019.

VERSIÓN TRADUCIDA

Esta guía se aplica a todas las motorizaciones YSLO io cuyas versiones están disponibles en el catálogo en vigor.

ÍNDICE

1. Información previa	81	2.11. Montaje de las correderas	90
1.1. Ámbito de aplicación	81	2.12. Puesta en marcha y memorización del punto de mando io	91
1.2. Responsabilidad	81	2.13. Ajustes adicionales	94
2. Instalación	81	3. Utilización y mantenimiento	97
2.1. Instrucciones específicas de seguridad	81	3.1. Función Apertura y Cierre	97
2.2. Supuestos de instalación	82	3.2. Función STOP	97
2.3. Contenido del kit*	82	3.3. Posición preferida (my)	97
2.4. Instalación de la motorización	82	3.4. Detección de obstáculos	97
2.5. Cableado	87	3.5. Protección contra heladas	98
2.6. Ensamblaje de los brazos	87	3.6. Trucos, consejos y reajustes	98
2.7. Montaje de los componentes unidos a los paneles	88	3.7. Operaciones de mantenimiento que requieren desmontar los brazos	104
2.8. Montaje de los cárteres	88	4. Datos técnicos	105
2.9. Corte de las correderas	89		
2.10. Montaje de los brazos en la motorización	90		

GENERALIDADES

Instrucciones de seguridad



Peligro

Indica un peligro que puede causar la muerte o heridas graves.



Advertencia

Indica un peligro que podría causar la muerte o heridas graves.



Precaución

Indica un peligro que podría causar heridas leves o medianamente graves.



Aviso

Indica un peligro que podría dañar o destruir el producto.

INSTRUCCIONES DE SEGURIDAD



PRECAUCIÓN

- Deje accesible el cable de alimentación de la motorización: debe ser posible sustituirlo fácilmente.
- Respete la norma francesa NFC 15-100 para las instalaciones eléctricas.
- Los cables que atraviesen una pared metálica interior deberán ir protegidos y aislados por un tubo corrugado o pasamuros.
- Sujete los cables para evitar cualquier contacto con las partes en movimiento.
- Si la motorización se utiliza en exterior y el cable de alimentación es de tipo H05-VVF, entonces instale el cable en un conducto resistente a los rayos UV (por ejemplo, bajo una canaleta).



AVISO

Para evitar la penetración de agua en el motor, haga siempre un bucle en el cable de alimentación.

1. INFORMACIÓN PREVIA

1.1. ÁMBITO DE APLICACIÓN

Esta guía describe la instalación, la puesta en marcha y los ajustes del sistema de motorización YSLO FLEX io para contraventanas.

Antes de iniciar la instalación, compruebe la compatibilidad de este producto con los dispositivos y accesorios asociados al mismo.

Las motorizaciones YSLO FLEX io están diseñadas para motorizar todo tipo de contraventanas, salvo en los supuestos descritos en la sección "Supuestos de instalación".

El instalador, profesional de la motorización y de la automatización del hogar, debe asegurarse de que la instalación del producto motorizado, una vez colocado, respete las normas vigentes en el país de puesta en marcha, fundamentalmente, la norma de persianas EN13659.

La utilización de la motorización se efectúa por medio de un punto de mando io.

La motorización cuenta con:

- una función de detección de obstáculos
- una función de protección contra heladas
- una función antiplastamiento de las manos al cerrar
- un fusible mecánico montado en el brazo para proteger la motorización de las sobre fuerzas (viento, golpes, etc.)

1.2. RESPONSABILIDAD

Antes de instalar y utilizar la motorización, lea detenidamente esta guía. Además de las instrucciones que figuran en esta guía, siga también las instrucciones detalladas en el documento adjunto **Instrucciones de seguridad**.

La motorización debe ser instalada por un profesional de la motorización y la automatización del hogar conforme a las instrucciones de Somfy y la reglamentación aplicable en el país de puesta en marcha.

Queda prohibido el uso de la motorización fuera del ámbito de aplicación anteriormente citado. Dicho uso anularía, al igual que cualquier otro uso contrario a las instrucciones que figuran en esta guía y en el documento adjunto **Instrucciones de seguridad**, cualquier responsabilidad y garantía de Somfy.

Tras la instalación de la motorización, el instalador deberá informar a sus clientes de las condiciones de uso y mantenimiento de la motorización y hacerles entrega de las instrucciones de utilización y mantenimiento, así como del documento adjunto **Instrucciones de seguridad**. Cualquier operación de Servicio Posventa en la motorización requerirá la intervención de un profesional de la motorización y la automatización del hogar.

En caso de duda durante la instalación de la motorización o para obtener información adicional, consulte con un representante de Somfy o visite el sitio web www.somfy.com.

2. INSTALACIÓN

2.1. INSTRUCCIONES ESPECÍFICAS DE SEGURIDAD



Precaución

- *Antes de manipular el producto motorizado, corte la alimentación eléctrica correspondiente.*
- *No realice la instalación de la motorización en caso de lluvia y/o viento.*

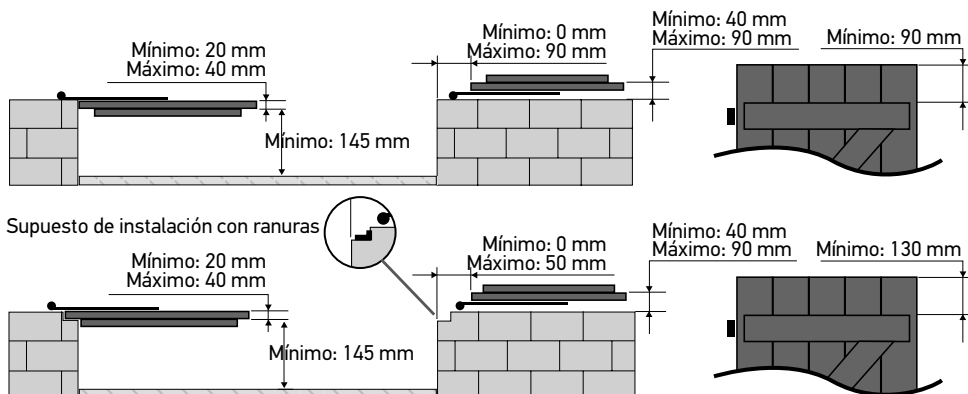


Aviso

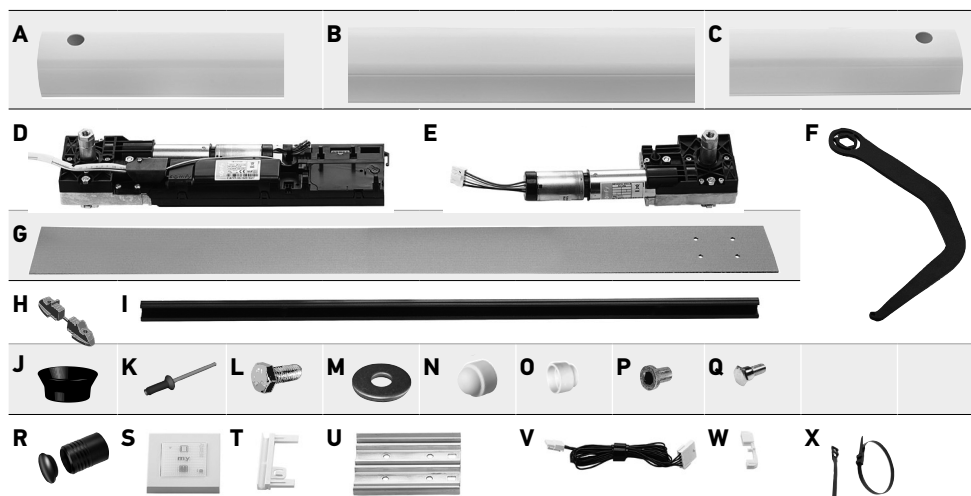
- *No deje caer, golpee, perforo, ni sumerja nunca la motorización.*
- *Evite manipularlo cuando se haya formado hielo en el producto motorizado.*
- *No utilice sustancias abrasivas ni disolventes para limpiar el producto.*

2.2. SUPUESTOS DE INSTALACIÓN

Antes de realizar el montaje, compruebe que las medidas coincidan con los siguientes supuestos de instalación.



2.3. CONTENIDO DEL KIT*



***A:** Cártter izquierdo, **B:** Cártter central, **C:** Cártter derecho, **D:** Módulo electromecánico, **E:** Módulo mecánico, **F:** Brazos**, **G:** Plantilla, **H:** Tapones corredera derecha e izquierda**, **I:** Correderas**, **J:** Juntas de cártter**, **K:** Remaches pop (x 2**), **L:** Tornillos**, **M:** Arandelas**, **N:** Tapas de los tornillos**, **O:** Ruedecillas**, **P:** Ejes de las ruedecillas**, **Q:** Tornillos de las ruedecillas**, **R:** Topes seccionables**, **S:** Smoove O/C io, **T:** Pasacables (x 2), **U:** Chasis (x 2), **V:** Cable secundario, **W:** Pasacables y ángulo de protección del cártter, **X:** Abrazadera.

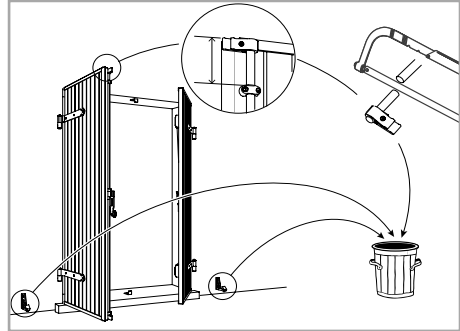
**En las instalaciones con dos paneles, este accesorio incluye dos unidades.

2.4. INSTALACIÓN DE LA MOTORIZACIÓN

① Antes de instalar la motorización, compruebe que todas las contraventanas se pueden mover por todo su recorrido. La contraventana no debe presentar puntos duros o zonas de rozamiento con su entorno directo (marco, albañilería, etc.) El par resistente de la contraventana durante su recorrido no debe superar los 4 N·m.

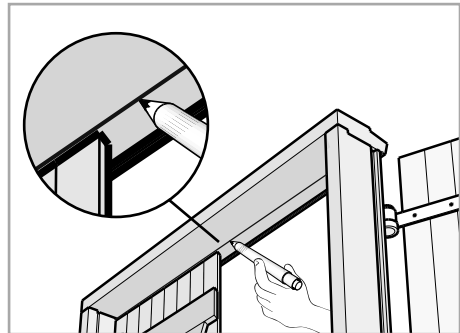
2.4.1. Eliminación de los sistemas de apertura y cierre

Elimine todos los sistemas de ayuda a la apertura y al cierre manual si pueden dificultar el correcto funcionamiento de la motorización.

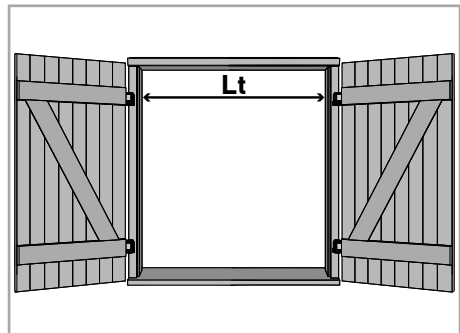


2.4.2. Colocación de la motorización

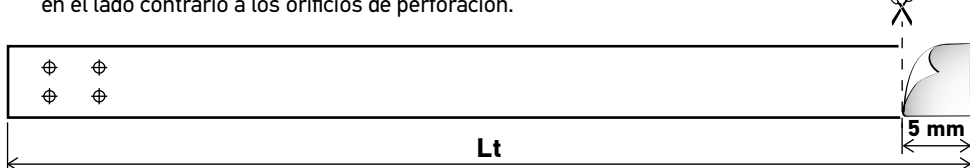
- 1) Cierre la contraventana.
- 2) Trace una marca de referencia a lo largo del dintel por la parte interior de la contraventana cerrada.



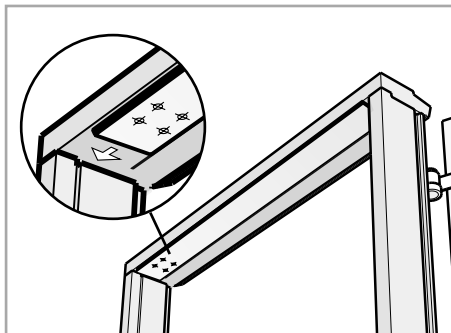
- 3) Mida la cota **Lt** (longitud entre marcos).



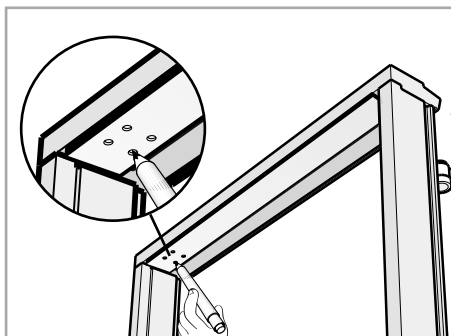
- 4) Traslade la cota **Lt** a la plantilla de cartón incluida y reduzca su longitud 5 mm aproximadamente en el lado contrario a los orificios de perforación.



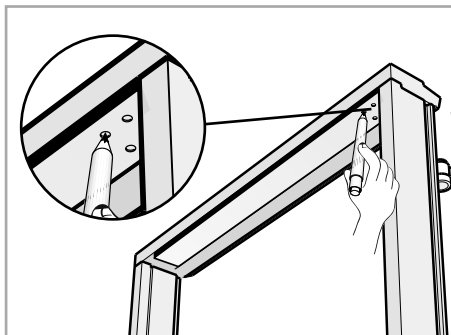
- 5) Presente la plantilla en el dintel siguiendo el trazo marcado en el dintel y presiónelo contra el marco.



- 6) Marque los 4 orificios de perforación en el dintel con la plantilla.



- 7) Gire la plantilla 180° en sentido horizontal y realice los pasos 5 y 6 en el lado contrario del marco.



2.4.3. Perforación de los orificios de fijación

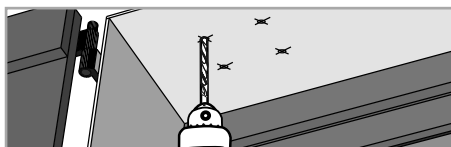
Aviso



- Los anclajes utilizados deberán garantizar una resistencia a esfuerzos de 40 kg como mínimo. Hay que fijar la motorización en seis puntos como mínimo para dos paneles y en cuatro puntos para un panel.
- La motorización está diseñada para alojar tornillos de un máximo de 8 mm de diámetro o tirafondos de un máximo de 6 mm.

- ① Somfy recomienda utilizar cuatro tornillos de seis milímetros de diámetro como mínimo cada uno por panel.

Perfore con un diámetro adecuado para los anclajes que se van a utilizar.

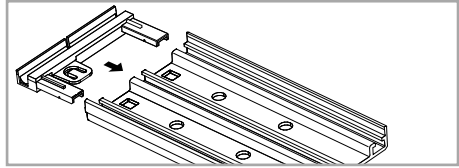


- ① La elección del método de fijación dependerá de la naturaleza del soporte; en consecuencia, quedará bajo la responsabilidad del instalador.

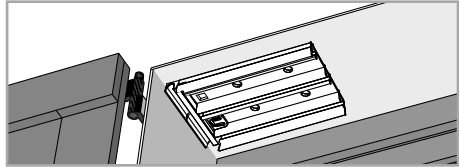
2.4.4. Fijación de la motorización

1) Ensamble 1 pieza de guía del cable de alimentación en cada chasis.

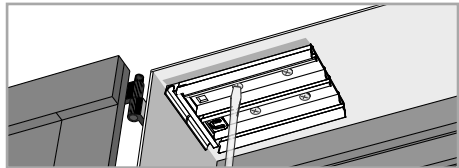
① *La pieza de guía se monta por el lado de los orificios cuadrados.*



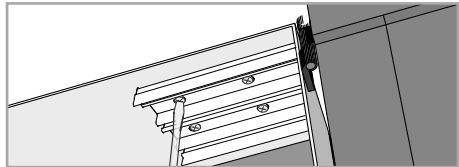
2) Presente el chasis con la pieza de guía del cable en el dintel frente a los orificios de fijación con la pieza de guía apoyada contra el marco.



3) Fije el chasis con tornillos adecuados sin atornillarlos a fondo.

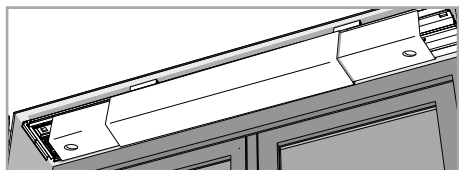


4) Realice los pasos 2 y 3 en el lado contrario del marco.

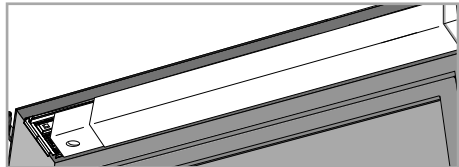


5) Coloque las tapas en los chasis para guiar la alineación de los 2 chasis antes de apretarlos definitivamente dejando que aparezcan a cada lado los 2 tornillos más cercanos a los marcos.

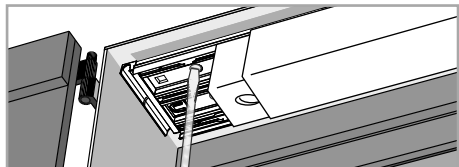
Para una motorización YSLO FLEX io 2P.



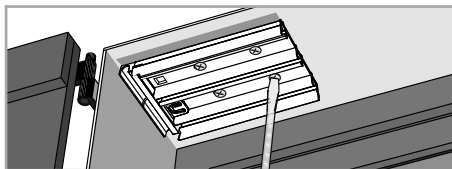
Para una motorización YSLO FLEX io 1P.



6) Apriete en cada lado los 2 tornillos visibles (los más cercanos al marco).

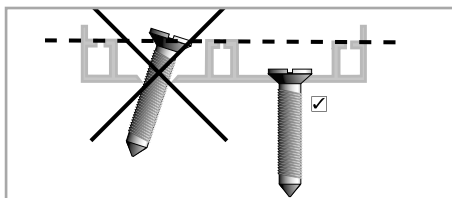


- 7) Quite las tapas de los chasis y apriete los tornillos restantes a cada lado.

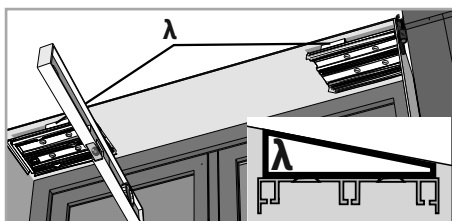


Aviso

- Los tornillos de fijación del chasis no deben superar la altura de los alveolos del riel para no impedir el deslizamiento de los módulos.



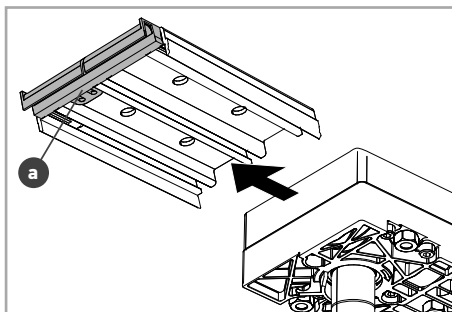
- 8) Compruebe el nivel de los 2 chasis instalados en el sentido de la anchura y la profundidad. Si es necesario, utilice cuñas λ para nivelar estos chasis (cuñas no incluidas).



Introduzca el módulo electromagnético (módulo con la tarjeta electrónica) en el chasis que se encuentra en el lado de la toma de corriente presionándolo hasta el tope.

Si está instalando un YSLO FLEX io 2P, introduzca el módulo mecánico (módulo sin tarjeta electrónica) en el chasis contrario presionándolo hasta el tope.

- ① El tope es la pieza de guía **a** del cable de alimentación, de forma que el módulo no tocará los marcos.



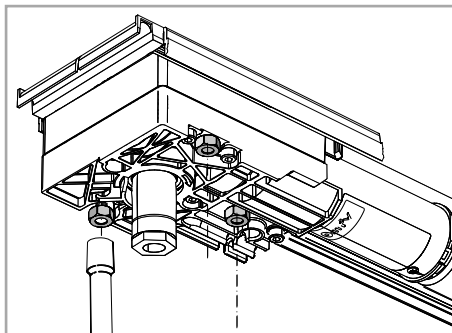
- 9) Apriete los 3 tornillos de anclaje de los módulos en el chasis con ayuda de una llave de pipa de 10.

- ① Se debe apretar de manera firme entre 5 y 6 N·m.



Precaución

No aplaste el cable de alimentación eléctrica al fijar la motorización.



2.5. CABLEADO

Aviso



- El cable de alimentación debe estar protegido de la maniobra de la contraventana.
- No modifique el tendido del cable en el interior del producto para no deteriorar la antena y reducir el alcance de la emisión radio.
- No debe cortarse nunca la antena de radio conectada al cable de alimentación. Esto supondría una grave reducción del rendimiento del producto.

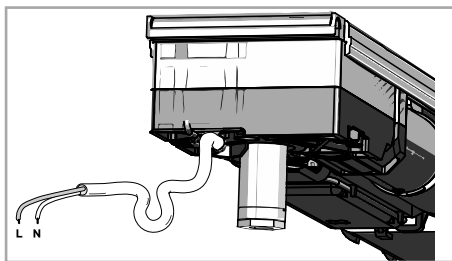
- ① En caso de que la salida del cable esté ubicada en la parte opuesta a la alimentación eléctrica, despegue la antena del cable de alimentación y colóquela a lo largo de la motorización, por la parte exterior del cárter y por el lado de la ventana.
- Corte la alimentación eléctrica.
 - Pase el cable de alimentación eléctrica por el extremo de la motorización.
 - Se debe conectar a la red fuera de la motorización en una unidad eléctrica adecuada. No hay que hacer la conexión eléctrica dentro de la motorización para evitar reducir el rendimiento de radio del producto y para asegurar una conexión eléctrica segura.
- 1) Conecte la motorización siguiendo la siguiente información:

	Cable	
	Neutro (N)	Fase (L)
230 V~50 Hz	Azul	Marrón



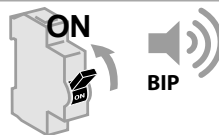
Precaución

Antes de cualquier manipulación, deberá desconectarlo de la red obligatoriamente.



- 2) Compruebe la conexión eléctrica de la motorización y conéctela a la red.

El producto debe emitir un **BIP**. Si no lo hace, compruebe de nuevo la conexión eléctrica.



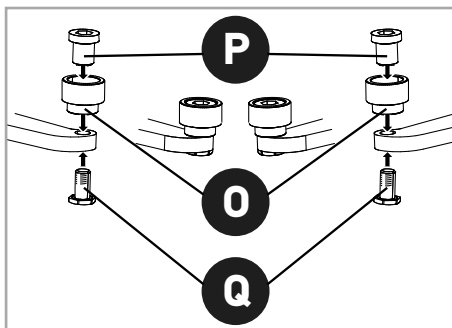
- 3) Recuerde cortar la alimentación eléctrica después de comprobar la conexión eléctrica.



2.6. ENSAMBLAJE DE LOS BRAZOS

- Introduzca el eje **P** en la ruedecilla **O**.
- Introduzca el tornillo **Q** en el orificio del brazo de 5 mm diámetro.
- Apriete el tornillo **Q** en el eje **P**.

- ① El par de apriete del tornillo **Q** en el eje **P** debe ser de entre 4 y 5 N·m.
- ① En función del montaje de la ruedecilla, el brazo funcionará como brazo izquierdo o derecho.
- ① No instale los brazos en la motorización al terminar de ensamblar los brazos. Esto se hará más adelante.



2.7. MONTAJE DE LOS COMPONENTES UNIDOS A LOS PANELES

2.7.1. Instalación de los topes H

2.7.1.1. Detalle de los componentes

- 1) Tope seccionable
- 2) Tapón

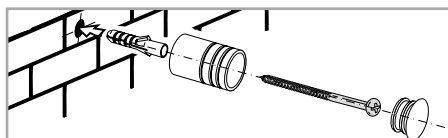
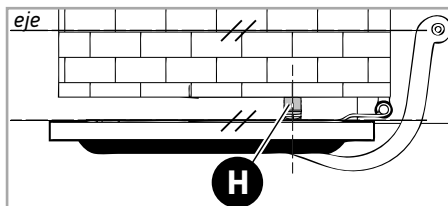
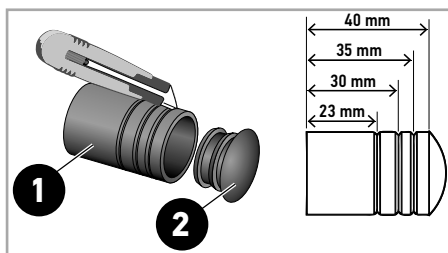
2.7.1.2. Fijación de los topes

- Abra los paneles.
- Marque la posición de los topes **H** detrás de los paneles o en la pared en el lugar en el que el brazo hace presión en la contraventana.
- Corte los topes seccionables **H** con la longitud necesaria para garantizar que, una vez colocados, el eje del brazo de la motorización y la superficie de los paneles quedan paralelos.

① *La motorización está equipada con sistema de detección de obstáculos y se detendrá al llegar a los topes.*

- Fije los topes en la pared o en los paneles y luego encaje el tapón.

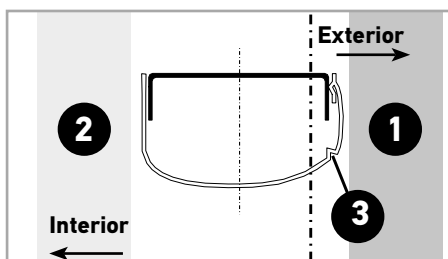
① *La elección del método de fijación dependerá de la naturaleza del soporte; en consecuencia, quedará bajo la sola responsabilidad del instalador.*



2.8. MONTAJE DE LOS CÁRTERES

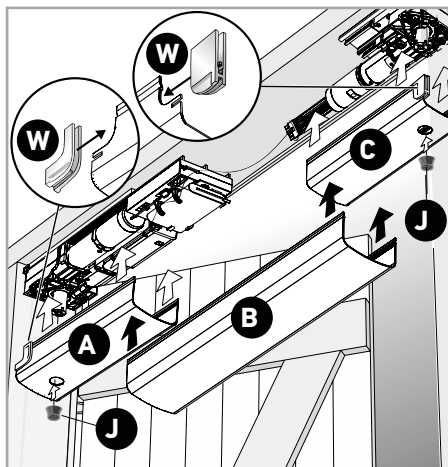
- 1) Contraventana
- 2) Ventana
- 3) Ranura

① *La ranura (4) del cárter debe ir colocada hacia el exterior.*



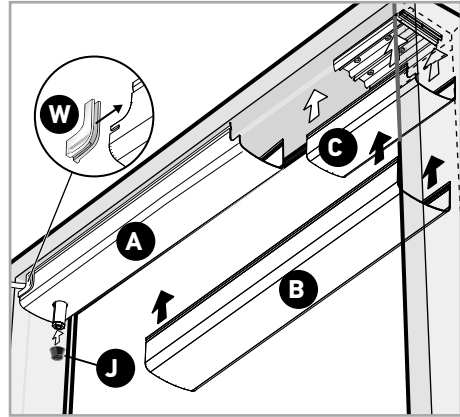
2.8.1. Montaje de los cárteres para la motorización YSLO FLEX io 2P

- Separe el elemento **W** y enganche el pasacables (versión hueca) en el orificio del ángulo del cárter **A** o **C** previsto para la salida del cable de la motorización y saque el cable.
- Enganche el ángulo de protección (versión maciza) **W** en el ángulo del cárter **A** o **C** contrario para tapan el orificio restante.
- Enganche los cárteres **A** y **C** en cada chasis evitando aplastar el cable de la motorización.
- Instale las juntas **J** del cárter en los ejes motor de la motorización.
- Enganche el cárter de cierre **B** en los cárteres **A** y **C** centrándolo.



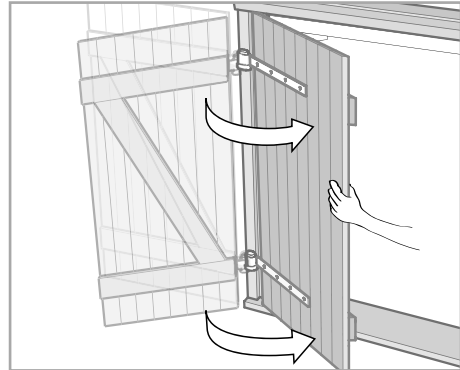
2.8.2. Montaje de los cárteres para la motorización YSLO FLEX io 1P

- Separe el elemento **W** y enganche el pasacables (versión hueca) en el orificio del ángulo del cárter **A** previsto para la salida del cable de la motorización y saque el cable.
- Enganche el cárter **A** en el chasis que incluye el módulo electromecánico evitando aplastar el cable de la motorización.
- Enganche el pequeño cárter **C** en el chasis sin módulo.
- Enganche el cárter de cierre **B** en los cárteres **A** y **C** cubriendo completamente el cárter **C**.
- Instale la junta **J** del cárter en el eje motor de la motorización.

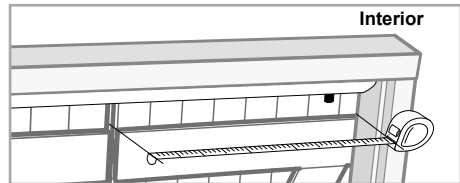


2.9. CORTE DE LAS CORREDERAS

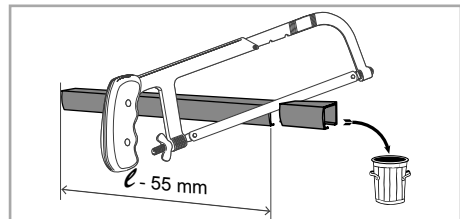
- 1) Cierre las contraventanas manualmente.



- 2) Mida la anchura (\varnothing) de los paneles interiores con las contraventanas cerradas.



- 3) Corte las correderas a una anchura (\varnothing) que sea 55 mm menor que la de los paneles.

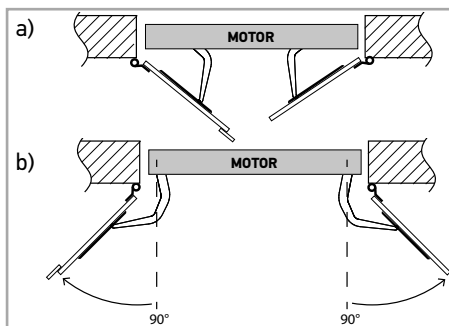


2.10. MONTAJE DE LOS BRAZOS EN LA MOTORIZACIÓN

Aviso



- Los brazos se deben montar respetando una de las siguientes recomendaciones:
 - A media carrera, fuera de los finales de carrera, respetando el orden del panel superior y del panel inferior.
 - A más de 90°, fuera del final de carrera abierto.
- Quite cualquier objeto que pueda impedir el movimiento de la contraventana.
- Nunca utilice un martillo para el montaje.



① El panel superior es el que lleva el cubrejuntas.

① Si la instalación es con un motor YSLO FLEX 1P, el único panel existente se considera panel superior.

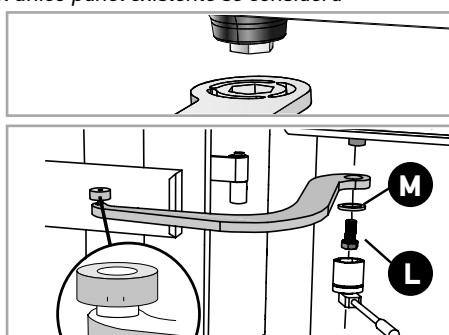
1) Coloque los brazos en el eje de salida de la motorización.

Aviso



- Los brazos se deben instalar de forma que los paneles estén semiabiertos.
- Para respetar el sentido de montaje del brazo, la ruedecilla deberá quedar hacia arriba.

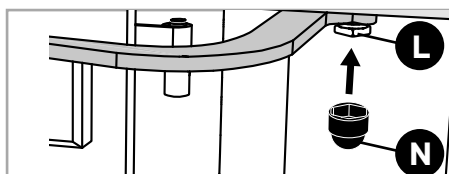
2) Apriete el conjunto con el tornillo **L** y la arandela **M** para poder soltar el brazo en el eje. El par de apriete del tornillo **L** en el eje motor debe ser de entre 35 y 40 N·m.



Aviso

El uso de la arandela **M** es imprescindible.

3) Coloque los embellecedores **N** en las cabezas de los tornillos **L**.

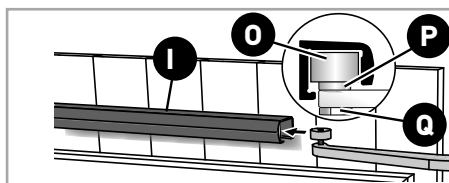


2.11. MONTAJE DE LAS CORREDERAS

Para respetar el sentido de montaje, las correderas **I** deben estar colocadas con la ranura hacia abajo.

1) Deslice el brazo **O** con su eje **P** dentro de la corredera **I**.

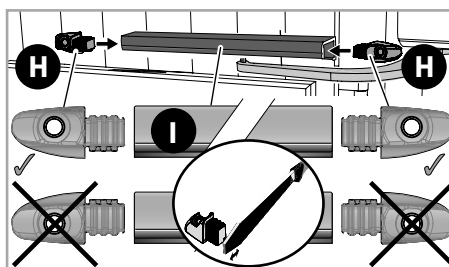
2) Encaje los topes **H** en cada extremo de la corredera **I**. La parte plana del tope debe estar orientada hacia abajo.



Aviso



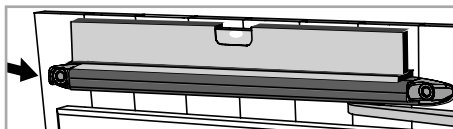
- Los tapones son asimétricos y se entregan en conjunto (un tapón derecho y un tapón izquierdo). Para separar los dos tapones, corte la barra que los sujeta uniendo los dos tapones a ras de cada tapón utilizando un alicate de corte.
- Procure que la parte de los topes **H** que entra en las correderas sea totalmente lisa y que no sobre nada.



Es imprescindible que centre horizontalmente las correderas **I** respecto a la anchura del panel, utilizando un nivel.

① Es necesario instalar las correderas con un nivel para asegurarse de que están alineadas con el movimiento del brazo.

3) Coloque la corredera **I** en posición vertical para que el eje de la ruedecilla **P** no tenga rozamiento en todo su recorrido dentro de la corredera.



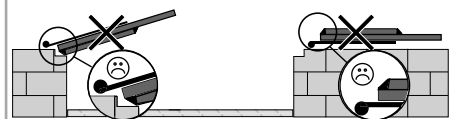
Aviso

Supuesto de instalación con ranuras **F**:

△ Los topes **H** de las correderas no deben estar colocados en el panel en la zona de la ranura porque impedirían que la contraventana se cierre.

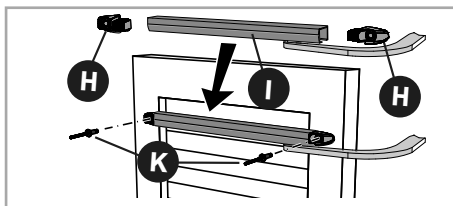


4) Fije las correderas **I** sobre los paneles a través de los orificios de los tapones **H** mediante remaches pop **K** para las contraventanas de PVC y aluminio o mediante tornillos de madera (no incluidos) si se trata de otro tipo de contraventanas.



Aviso

△ En el caso de las contraventanas de madera, el instalador será íntegramente responsable de elegir los tornillos adecuados para evitar que las correderas se desprendan.

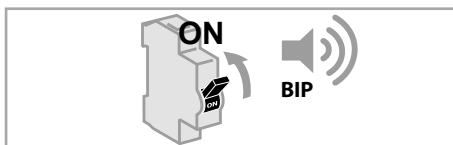


2.12. PUESTA EN MARCHA Y MEMORIZACIÓN DEL PUNTO DE MANDO IO

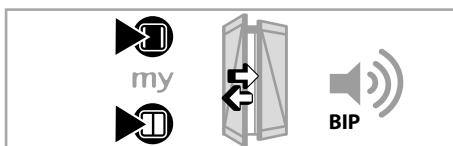
2.12.1. Comprobar la configuración

1) Conecte la motorización a la red eléctrica.

① Recuerde comprobar que el punto de mando está encendido (botón ON/OFF en los puntos de mando open/close).



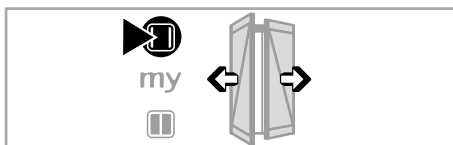
2) Pulse simultáneamente los botones **Abrir** y **Cerrar** del punto de mando io hasta que se accione el producto principal y emita un **BIP**.



2.12.1.1. Comprobar el ajuste del panel superior y el sentido de rotación de la motorización

Pulse **Abrir**, la contraventana deberá abrirse y el primer panel que se accionará deberá ser el superior (panel con el cubrejuntas).

- Si la configuración es correcta, proceda al paso "2.12.1.3 Autoaprendizaje".
- En caso contrario, pase a la sección "2.12.1.2 Configuración inicial".



2.12.1.2. Configuración inicial

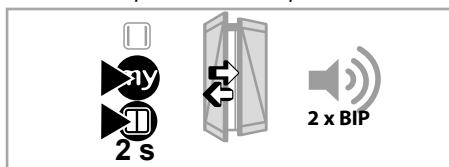
A. Inversión de prioridad de los paneles



Aviso

Este paso será necesario en caso de que se haya invertido la prioridad de los paneles.

Si el panel principal no es correcto, pulse simultáneamente los botones **my** y **Cerrar** sin soltarlos durante dos segundos hasta que oiga dos BIP y se mueva el panel principal.



Si el panel principal es correcto, pero el sentido de rotación de la motorización no, pase a la sección **B Inversión del sentido de rotación**. En caso contrario, pase a la sección **2.12.1.3 Autoaprendizaje**.

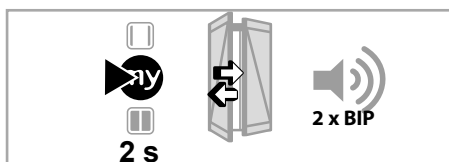
B. Inversión del sentido de rotación



Aviso

Este paso es necesario si el sentido de rotación de la motorización no coincide con los botones del punto de mando.

Si el sentido de rotación no es correcto, pulse el botón **my** sin soltarlo durante dos segundos hasta que la contraventana haga un movimiento y oiga dos BIP.



Si el sentido de rotación es correcto, pero la prioridad de los paneles no lo es, pase a la sección **"A Inversión de prioridad de los paneles"**. En caso contrario, pase a la sección **"2.12.1.3 Autoaprendizaje"**.

C. Ajuste de la fuerza de la motorización



Precaución

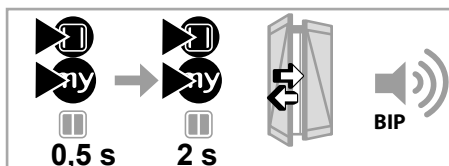
Si la contraventana tiene paneles de tamaño inferior a 500 mm, se debe prescindir del nivel de par máximo (nivel 4) para garantizar la seguridad de los usuarios.

Valores recomendados en función del uso:

USO	Contraventana de PVC	Contraventana de aluminio	Contraventana de madera	Contraventana de resina
Nivel máximo	1	2	3	4

La motorización está configurada a un nivel correspondiente al material de contraventana especificado. Este nivel de esfuerzo se puede modificar para compensar las tensiones de colocación o del entorno (ejemplo: el viento, el tamaño de los paneles, etc.) para mejorar el rendimiento de la instalación. Para modificar este parámetro hay que seguir los siguientes pasos:

- 1) Coloque los paneles en posición semiabierta.
- 2) Pulse simultáneamente y brevemente los botones **Abrir** y **my** del punto de mando io e, inmediatamente después, pulse simultáneamente los botones **Abrir** y **my** del punto de mando io hasta que se mueva el panel prioritario. La motorización emitirá un BIP: la motorización está en modo programación durante treinta segundos.

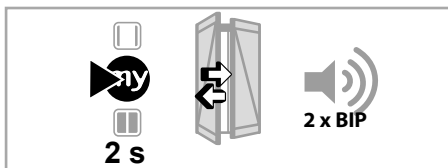


- 3) Ajuste el esfuerzo de cierre con los botones **Abrir** o **Cerrar**.
- Para aumentar el esfuerzo de cierre, pulse el botón **Abrir**.
 - Para reducir el esfuerzo de cierre, pulse el botón **Cerrar**.

1 x "bip bip"	Nivel 1 (mínimo)	BIP-BIP [] BIP-BIP [] BIP-BIP [] BIP-BIP [] BIP-BIP ...
2 x "bip bip"	Nivel 2	BIP-BIP [] BIP-BIP [] BIP-BIP [] BIP-BIP [] BIP-BIP [] BIP-BIP []...
3 x "bip bip"	Nivel 3	BIP-BIP [] BIP-BIP [] BIP-BIP [] BIP-BIP [] BIP-BIP [] BIP-BIP [] BIP...
4 x "bip bip"	Nivel 4 (máximo)	BIP-BIP [] BIP-BIP [] BIP-BIP [] BIP-BIP [] BIP-BIP [] BIP-BIP [] BIP-BIP []...

- 4) Pulse el botón **my** hasta que el panel prioritario se mueva: el nuevo esfuerzo de cierre está memorizado, la motorización emite dos **BIP**.

Ya están introducidos en el motor todos los parámetros iniciales, pase a la sección **"2.12.1.3 Autoaprendizaje"**.



2.12.1.3. Autoaprendizaje

- ① El ciclo de aprendizaje permite configurar la motorización en función del entorno en el que esté instalada.
- ① Durante esta fase, cada panel realizará, en orden, movimientos de apertura y de cierre de manera desincronizada para encontrar la mejor configuración correspondiente a la instalación.

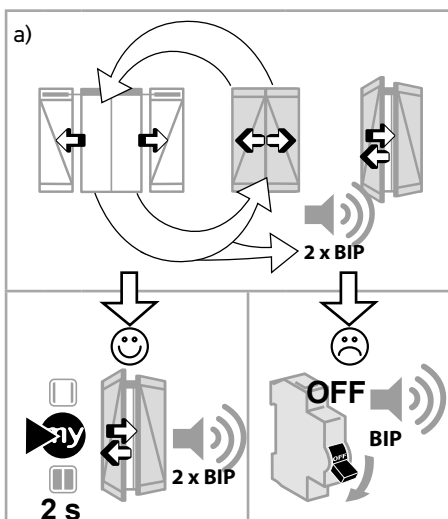
Pulse simultáneamente los botones **Abrir** y **Cerrar** durante dos segundos hasta oír un **BIP** para empezar el autoaprendizaje.



- a) Al final del ciclo de aprendizaje, si la motorización ha determinado que el recorrido de la contraventana es coherente, emitirá dos **BIP** y el panel superior efectuará un breve movimiento.

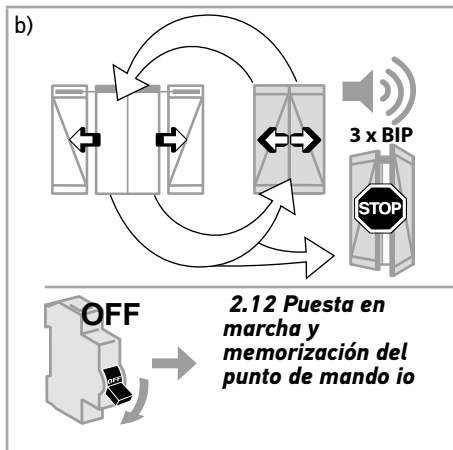
Según el punto de vista del usuario:

- Si el aprendizaje se ha desarrollado correctamente (sin obstáculos y sin paradas inesperadas), valide el autoaprendizaje pulsando el botón **my** durante dos segundos, el motor emitirá dos **BIP** y efectuará un breve movimiento.
- Si el autoaprendizaje no se ha desarrollado correctamente, por ejemplo, debido a una parada inesperada, corte la alimentación eléctrica para salir de la motorización del modo de autoaprendizaje. Los parámetros no se memorizarán.



b) Si la motorización detecta un recorrido incoherente durante el autoaprendizaje, se bloqueará y emitirá tres **BIP**.

Aviso
 Cuando la motorización está "bloqueada", para poder reiniciar el autoaprendizaje es necesario cortar la alimentación eléctrica y volver a empezar el procedimiento de puesta en marcha desde el principio.

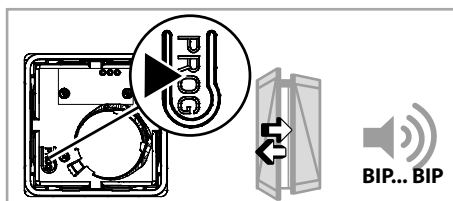


2.12.1.4. Asociación del punto de mando

Pulse brevemente el botón **PROG** del punto de mando. La motorización emitirá dos **BIP** y la contraventana efectuará un movimiento.

Precaución
 Antes de cualquier manipulación, deberá conectarlo a la red obligatoriamente.

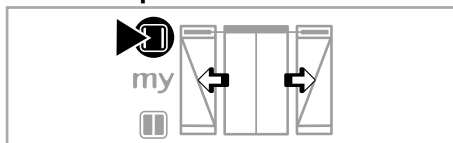
Aviso
 No apoye la cara sensible del punto de mando en la palma de la mano para no activar órdenes involuntariamente.



2.12.2. Comprobación del correcto funcionamiento del producto

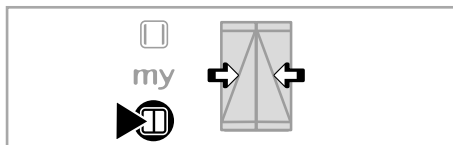
2.12.2.1. Apertura

Pulse brevemente el botón **Abrir** del punto de mando io: Deje que la contraventana se abra hasta detenerse automáticamente en los topes.



2.12.2.2. Cierre

Pulse brevemente el botón **Cerrar** del punto de mando io: la contraventana se cerrará completamente.



2.13. AJUSTES ADICIONALES

2.13.1. Posición preferida (my)

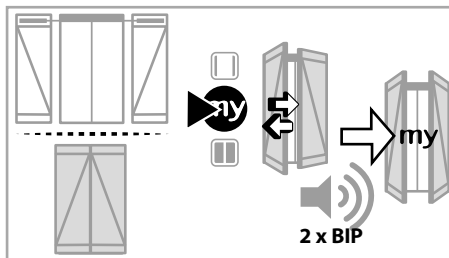
2.13.1.1. Definición

En la motorización se puede memorizar una posición intermedia denominada "posición preferida (my)", diferente de la posición abierta o la posición cerrada.

2.13.1.2. Programación de la "posición preferida (my)"

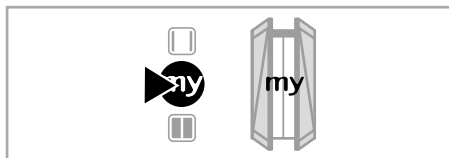
Coloque el panel superior en la posición deseada y pulse durante cinco segundos el botón **my** hasta que oiga dos **BIP** y la contraventana haga un movimiento.

- ① *Somfy recomienda elegir una posición que limite la exposición al viento (por ejemplo, una posición en la que las contraventanas estén entreabiertas).*

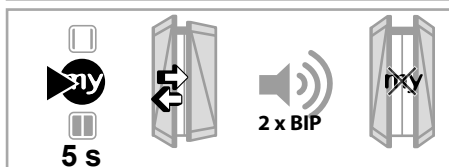


2.13.1.3. Eliminación de la posición preferida:

- 1) Pulse brevemente el botón **my**: la contraventana se pondrá en movimiento y se detendrá en la "posición preferida (my)".



- 2) Pulse el botón **my** durante cinco segundos hasta que oiga dos **BIP** y hasta que la contraventana haga un **movimiento**.



2.13.2. Añadir/eliminar puntos de mando io

Consulte la guía correspondiente.

2.13.3. Añadir/eliminar sensores

Somfy recomienda utilizar la motorización YSLO FLEX io únicamente con los siguientes sensores:

- **SUNIS 2 io**, sensor de luz, ajustado en la posición preferida (my). Este sensor permite que la contraventana motorizada se ponga en la posición preferida (my) al salir el sol y que vaya al final de carrera al ponerse el sol.
 - **EOLIS High speed io**, sensor de viento. En el caso de utilizar el motor YSLO FLEX io con un temporizador, Tahoma, Connexoon o con cualquier otro automatismo io, SOMFY recomienda usar un sensor de viento EOLIS High speed io para protegerse al máximo de los daños que puede ocasionar el viento en el motor o en la contraventana.
 - Si la contraventana está en posición de final de carrera abierta o cerrada, en caso de viento, el sensor impedirá el movimiento de la motorización.
 - Si la contraventana está en una posición distinta de los finales de carrera, la información del viento que da el sensor hará que la motorización se mueva para alcanzar el final de carrera más cercano.
 - Si la contraventana está detenida en final de carrera abierta o cerrada, en presencia de viento detectado por el sensor es posible forzar la maniobra de apertura o de cierre utilizando el "funcionamiento forzado". Siga los siguientes pasos desde el final de carrera (por ejemplo, desde el final de carrera abierta):
 - 1) Salga y colóquese cerca del panel inferior.
 - 2) Pulse el botón **Cerrar** del punto de mando local durante 5 segundos. El panel inferior se moverá solo. Acompañe manualmente el movimiento del panel hasta que se cierre para poder compensar el efecto del viento.
 - 3) Colóquese cerca del panel superior.
 - 4) Pulse el botón **Cerrar** del punto de mando local durante 5 segundos. El panel superior se moverá solo. Acompañe manualmente el movimiento del panel hasta que se cierre para poder compensar el efecto del viento. La contraventana ya está cerrada.
- ① *La función "funcionamiento forzado" está disponible con y sin un sensor de viento EOLIS High speed io memorizado en la motorización.*

2.13.4. Instalación de la batería de emergencia

La motorización puede estar equipada con una batería de emergencia disponible opcionalmente (consulte el catálogo).

Aviso



No utilice una batería distinta de la recomendada por Somfy. El uso de una batería no recomendada por Somfy excluye cualquier responsabilidad y garantía de Somfy.

① Para cambiar la batería de emergencia, consulte con un representante de Somfy.

Desmonte los cárteres.

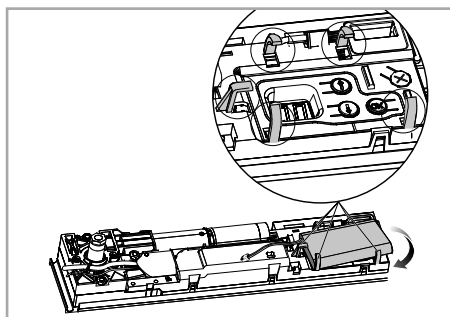
① Antes de desmontar los cárteres, consulte la sección **3.7 Operaciones de mantenimiento que requieren desmontar los brazos.**

1) Introduzca la batería entre los 5 ganchos del soporte destinado a ello en la unidad de la tarjeta electrónica y asegúrese de que no se mueve.



Aviso

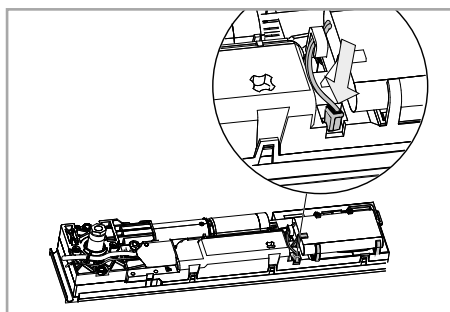
Asegúrese de que la batería está bien sujeta.



2) Conecte la batería a la tarjeta electrónica.

① Para funcionar, el motor debe detectar la batería de emergencia. Esto solo lo puede hacer si hay corriente eléctrica. Una batería conectada sin corriente eléctrica no funcionará. La batería estará operativa después de, al menos, un corte de corriente.

① La batería puede descargarse al instalarla y necesitar una carga. El motor conectado a la corriente cargará la batería. Esta carga puede durar hasta 24 horas.



2.13.5. Señalización del movimiento

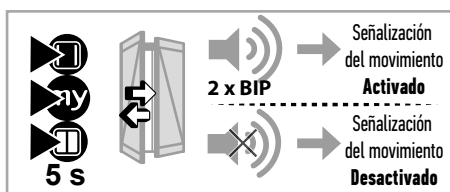
Precaución



La motorización cuenta con un indicador sonoro para advertir al usuario: active esta función para señalar el movimiento de la contraventana y prevenir accidentes (ej.: contraventana en planta baja y presencia de niños).

El procedimiento que deberá seguir para activar o desactivar el indicador sonoro es idéntico.

- Pulse simultáneamente los botones **Abrir, my y Cerrar** sin soltarlos durante unos cinco segundos hasta que el panel superior se mueva:
 - Si la motorización emite dos **BIP**: el indicador sonoro está activado.
 - Si la motorización no emite ningún **BIP**: el indicador sonoro está desactivado.



3. UTILIZACIÓN Y MANTENIMIENTO

Aviso



- La motorización no debe utilizarse en caso de viento fuerte.
- Para un uso seguro de la motorización, la ventana del dispositivo equipada con este motor debe mantenerse cerrada durante el movimiento de los paneles.

El límite de uso de la motorización depende de la superficie de cada panel. La siguiente tabla indica el límite de uso cubierto por la garantía en caso de viento.

Estos valores se dan considerando que los paneles se mantienen en sus bisagras con rachas de viento. Estos valores representan valores máximos de viento correspondientes a **rachas** (y no a un viento medio) en los paneles presentes en la fachada al viento.

Estos valores presentan la resistencia a la salida del eje del motor. En función de la geometría de colocación de las contraventanas (principalmente la cota X y L1), el brazo puede actuar como fusible a valores inferiores para proteger la salida del eje del motor. Además, el sistema de detección de obstáculos, que está calibrado normativamente para no superar los 150 N, se pondrá en marcha con velocidades de viento muy inferiores (incluso por debajo de 5 km/h) e impedirá el movimiento solicitado. En caso de que la instalación sea muy sensible al efecto del viento, es posible modificar el umbral de detección del esfuerzo. Consulte "**C Ajuste de la fuerza de la motorización**".

Para limitar al máximo el efecto del viento en la motorización, Somfy recomienda usar un sensor de viento en la instalación.

* S (m ²) = Al x An	0,2 a 0,9	1	1,1	1,2	1,3	1,4	1,5	1,6	1,7	1,8	1,9	2
** V máx. (km/h)	85	83	79	76	73	70	68	66	64	62	60	59
** V máx. (m/s)	23,6	23,1	21,9	21,1	20,3	19,4	18,3	18,3	17,8	17,2	16,7	16,4

*Al: Altura del panel en metros. An: Anchura del panel en metros. **V máx.: Velocidad máxima admisible del viento.

3.1. FUNCIÓN APERTURA Y CIERRE

- 1) Pulse el botón **Abrir**: la contraventana se abrirá hasta que se detenga automáticamente en los topes.
- 2) Pulse el botón **Cerrar**: la contraventana se cerrará completamente.

3.2. FUNCIÓN STOP

Con la contraventana en movimiento: Pulse el botón **my**: la contraventana se detendrá automáticamente.

3.3. POSICIÓN PREFERIDA (my)

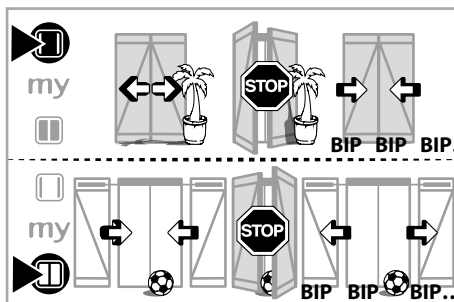
Con la motorización parada, pulse brevemente el botón **my**: la contraventana se pondrá en movimiento y se detendrá en la "posición preferida (my)".

3.4. DETECCIÓN DE OBSTÁCULOS

La detección automática de obstáculos permite proteger la motorización y evitar accidentes:

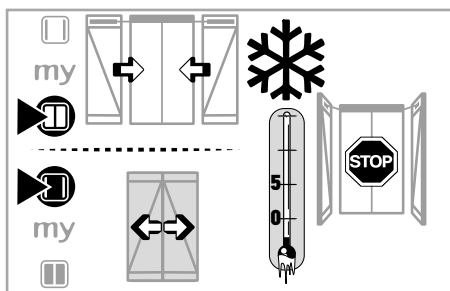
Si una de las hojas encuentra un obstáculo al abrirse o cerrarse, la contraventana se detendrá automáticamente y se moverá en sentido contrario hasta que se cierre o se abra completamente. Durante todo el movimiento, la motorización emitirá unos **BIP**.

- ① En caso de detección de obstáculos múltiples en los distintos paneles de la instalación, el motor entrará en modo de protección de la instalación y podrá abrir un panel y cerrar el otro. Para salir de este modo, elimine el obstáculo y dé una orden de apertura. Esto puede deberse a la presencia de viento. En ese caso, espere a que el viento amaine antes de dar la orden de apertura.



3.5. PROTECCIÓN CONTRA HELADAS

La protección contra heladas funciona como la detección de obstáculos: Si la motorización detecta una resistencia, se detendrá automáticamente.



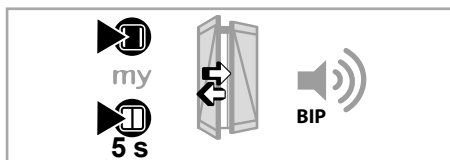
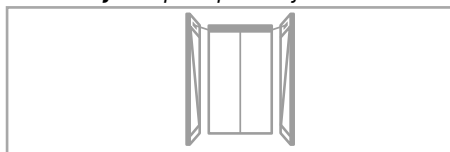
3.6. TRUCOS, CONSEJOS Y REAJUSTES

3.6.1. Reajustes posibles

- ① En cada uno de los pasos descritos en esta sección, la motorización volverá a su estado inicial en caso de inactividad en los dos minutos siguientes a la última acción o de corte de corriente. No obstante, los ajustes se conservarán.
- ① En todos los reajustes descritos en esta sección será obligatorio hacer un nuevo autoaprendizaje al finalizar la modificación del ajuste.
- ① Consulte antes la sección **3.6.1.1 Entrada en modo reajuste** para poder efectuar todos los ajustes descritos en esta sección.

3.6.1.1. Entrada en modo reajuste

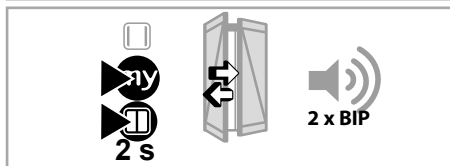
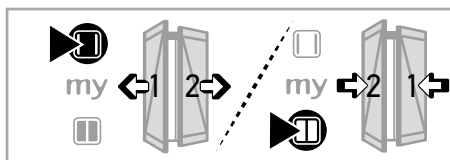
- 1) Coloque los paneles en posición semiabierto.
- 2) Pulse simultáneamente los botones **Abrir** y **Cerrar** sin soltarlos durante cinco segundos hasta que se accione la contraventana y oiga un **BIP**.
 - Si el panel principal es correcto, pero el sentido de rotación de la motorización no, pase a la sección **3.6.1.3 Inversión del sentido de rotación**.
 - Si el sentido de rotación es correcto, pero el panel principal no es el prioritario, pase a la sección **3.6.1.2 Inversión de prioridad de los paneles**. En caso contrario, pase a la sección **3.6.1.5 Autoaprendizaje**.
 - Si la fuerza del motor es insuficiente o demasiado alta, pase a la sección "**3.6.1.4 Reajuste de la fuerza de la motorización**". En caso contrario, pase a la sección "**3.6.1.5 Autoaprendizaje**".



3.6.1.2. Inversión de prioridad de los paneles

Aviso
 Este paso será necesario en caso de que se haya invertido la prioridad de los paneles.

- 1) Compruebe si la prioridad de los paneles es correcta.
- 2) Si el panel principal no es correcto, pulse simultáneamente los botones **my** y **Cerrar** sin soltarlos durante dos segundos hasta que oiga dos **BIP** y se mueva el panel principal.



Si el panel principal es correcto, pero el sentido de rotación de la motorización no, pase a la sección **3.6.1.3 Inversión del sentido de rotación**. En caso contrario, pase a la sección **3.6.1.5 Autoaprendizaje**.

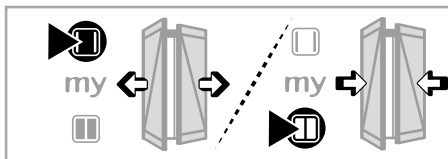
3.6.1.3. Inversión del sentido de rotación



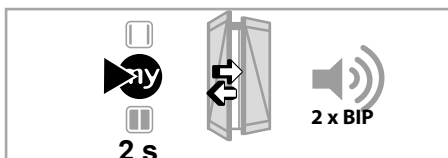
Aviso

- Este paso es necesario si el sentido de rotación de la motorización no coincide con los botones del punto de mando.

1) Compruebe si el sentido de rotación es correcto.



2) Si el sentido de rotación no es correcto, pulse el botón **my** sin soltarlo durante dos segundos hasta que la contraventana haga un movimiento y oiga dos BIP.



Si el sentido de rotación es correcto, pero la prioridad de los paneles no lo es, pase a la sección **3.6.1.2 Inversión de prioridad de los paneles**. En caso contrario, pase a la sección **"3.6.1.5 Autoaprendizaje"**.

3.6.1.4. Reajuste de la fuerza de la motorización



Precaución

- Si la contraventana tiene paneles de tamaño inferior a 500 mm, se debe prescindir del nivel de par máximo (nivel 4) para garantizar la seguridad de los usuarios.

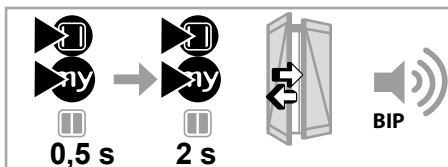
Valores recomendados en función del uso:

USO	Contraventana de PVC	Contraventana de aluminio	Contraventana de madera	Contraventana de resina
Nivel máximo	1	2	3	4

La motorización está configurada a un nivel correspondiente al material de contraventana especificado. Este nivel de esfuerzo se puede modificar para compensar las tensiones de colocación o del entorno (ejemplo: el viento, el tamaño de los paneles, etc.) para mejorar el rendimiento de la instalación. Para modificar este parámetro hay que seguir los siguientes pasos:

1) Coloque los paneles en posición semiabierta.

2) Pulse simultáneamente y brevemente los botones **Abrir** y **my** del punto de mando io e, inmediatamente después, pulse simultáneamente los botones **Abrir** y **my** del punto de mando io hasta que se mueva el panel prioritario. La motorización emitirá un BIP: la motorización está en modo programación durante treinta segundos.



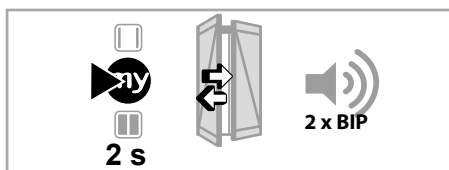
3) Ajuste el esfuerzo de cierre con los botones **Abrir** o **Cerrar**.

- Para aumentar el esfuerzo de cierre, pulse el botón **Abrir**.
- Para reducir el esfuerzo de cierre, pulse el botón **Cerrar**.

1 x "bip bip"	Nivel 1 (mínimo)	BIP-BIP [] BIP-BIP [] BIP-BIP [] BIP-BIP [] BIP-BIP ...
2 x "bip bip"	Nivel 2	BIP-BIP [] BIP-BIP [] BIP-BIP [] BIP-BIP [] BIP-BIP [] BIP-BIP [] ...
3 x "bip bip"	Nivel 3	BIP-BIP [] BIP-BIP [] BIP-BIP [] BIP-BIP [] BIP-BIP [] BIP-BIP [] BIP...
4 x "bip bip"	Nivel 4 (máximo)	BIP-BIP [] BIP-BIP [] BIP-BIP [] BIP-BIP [] BIP-BIP [] BIP-BIP [] BIP-BIP [] ...

- 4) Pulse el botón **my** hasta que el panel prioritario se mueva: el nuevo esfuerzo de cierre está memorizado, la motorización emite dos **BIP**.

Ya están introducidos en el motor todos los parámetros iniciales, pase a la sección "**3.6.1.5 Autoaprendizaje**".

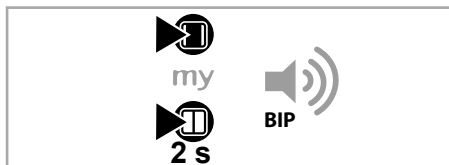


3.6.1.5. Autoaprendizaje

① El ciclo de aprendizaje permite configurar la motorización en función del entorno en el que esté instalada.

① Durante esta fase, cada panel realizará, en orden, movimientos de apertura y de cierre de manera desincronizada para encontrar la mejor configuración correspondiente a la instalación.

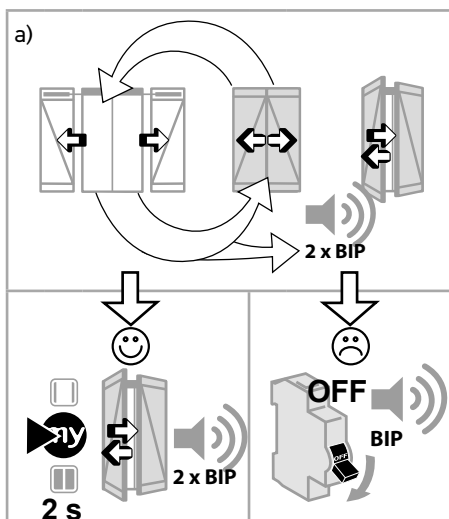
Pulse simultáneamente los botones **Abrir** y **Cerrar** durante dos segundos hasta oír un **BIP** para empezar el autoaprendizaje.



- a) Al final del ciclo de aprendizaje, si la motorización ha determinado que el recorrido de la contraventana es coherente, emitirá dos **BIP** y el panel superior efectuará un breve movimiento.

Según el punto de vista del usuario:

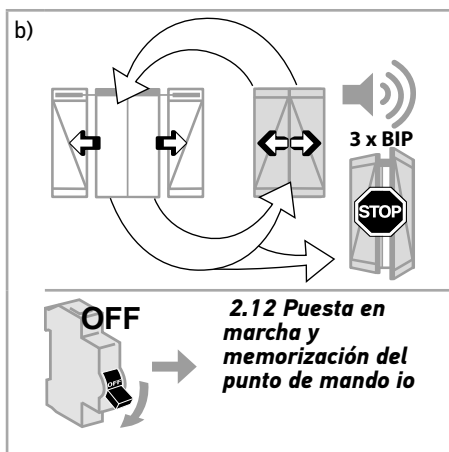
- Si el aprendizaje se ha desarrollado correctamente (sin obstáculos y sin paradas inesperadas), valide el autoaprendizaje pulsando el botón **my** durante dos segundos, el motor emitirá dos **BIP** y efectuará un breve movimiento.
- Si el autoaprendizaje no se ha desarrollado correctamente, por ejemplo, debido a una parada inesperada, corte la alimentación eléctrica para salir de la motorización del modo de autoaprendizaje. Los parámetros no se memorizarán.



- b) Si la motorización detecta un recorrido incoherente durante el autoaprendizaje, se bloqueará.

⚠️ Aviso
 Cuando la motorización está "bloqueada", para poder reiniciar el autoaprendizaje es necesario cortar la alimentación eléctrica y volver a empezar el procedimiento de puesta en marcha desde el principio.

① Si el par de la motorización no se ha adaptado a la instalación durante el autoaprendizaje, pase a la sección "**C Ajuste de la fuerza de la motorización**".



3.6.2. ¿Preguntas sobre la motorización?

Incidencias	Causas	Soluciones
La motorización emite "BIP" al realizar el movimiento.	Si hay una batería de emergencia instalada, los BIP indican que la alimentación eléctrica está cortada.	Compruebe que la alimentación eléctrica está conectada.
	El indicador sonoro se activa con cada movimiento.	Desactive la función de indicador sonoro. Consulte la sección " 2.13.5 Señalización del movimiento ".
	El motor ha detectado una sobre fuerza debido a un obstáculo en el recorrido del panel y ha efectuado una maniobra de liberación indicada por los BIP .	Al final de esta maniobra, la motorización volverá a funcionar con normalidad.
El punto de mando no funciona.	La pila del punto de mando está gastada.	Cambie la pila del punto de mando. No olvide reciclar la pila usada.
	La motorización no está equipada con batería de emergencia y no hay alimentación eléctrica de 230 V.	Vuelva a conectar la alimentación y añada una batería de emergencia (opcional). Considere añadir una batería de emergencia si esto se produce con frecuencia.
	El punto de mando no está programado.	Consulte la sección " 2.12 Puesta en marcha y memorización del punto de mando io ".
	La motorización no recibe alimentación eléctrica y cuenta con una batería de emergencia descargada, no conectada al motor o defectuosa.	Compruebe que hay alimentación eléctrica, que la batería está conectada y su nivel de carga. ⓘ <i>Para funcionar, el motor debe detectar la batería de emergencia. Esto solo lo puede hacer si hay corriente eléctrica. Una batería conectada sin corriente eléctrica no funcionará. La batería estará operativa después de, al menos, un corte de corriente.</i>
	El punto de mando está en OFF.	Ponga el punto de mando en ON.
La contraventana se cierra de golpe al hacer tope contra la pared.	No hay un amortiguador en la parte posterior de la contraventana.	Coloque los topes suministrados a tal efecto.
La contraventana se deforma con la fuerza del brazo.	El esfuerzo de cierre es demasiado alto.	Ajuste el esfuerzo de cierre. Consulte la sección " 3.6.1.4 Reajuste de la fuerza de la motorización ".
	El tope seccionable está mal colocado.	Sustituya correctamente el tope seccionable. Consulte la sección " 2.7.1 Instalación de los topes H ".
La contraventana empieza a abrirse, pero se detiene enseguida.	El panel prioritario está invertido.	Invierta la prioridad de los paneles.
	La falleba bloquea la apertura.	Desbloquee la falleba.
	La contraventana presenta una bisagra acodada demasiado flexible.	Instale un tirante para bloquear los movimientos no deseados entre la contraventana y la bisagra.

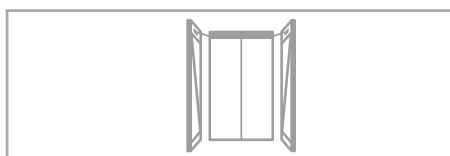
Incidencias	Causas	Soluciones
El panel superior está debajo del panel inferior.	El panel prioritario está invertido.	Invierta la prioridad de los paneles. Consulte la sección " 3.6.1 Reajustes posibles ".
	El sentido de rotación está invertido.	Invierta el sentido de rotación. Consulte la sección " 3.6.1 Reajustes posibles ".
La contraventana se cierra con una orden de apertura y viceversa.	La configuración es errónea.	Haga un reajuste. Consulte la sección " 3.6.1 Reajustes posibles ".
Los paneles se cruzan.	La configuración es errónea.	Haga un reajuste. Consulte la sección " 3.6.1 Reajustes posibles ".
La contraventana chirría.	Las ruedecillas no giran correctamente en las correderas.	Lubrique ligeramente el interior de las correderas.
La motorización emite un BIP y se detiene en medio del recorrido.	El libre movimiento de la contraventana se frena (obstáculo, punto duro, movimiento de la ruedecilla en la corredera, etc.).	Asegúrese de que la contraventana puede moverse libremente.
Un panel está cerrado y el otro está abierto.	Se ha producido una sucesión de detección de esfuerzo en los distintos paneles y la motorización ha puesto en posición de seguridad la motorización y la contraventana.	Lance una orden de apertura. No se aceptará ninguna otra orden mientras la contraventana no esté completamente abierta.

3.6.3. Volver a la configuración preajustada

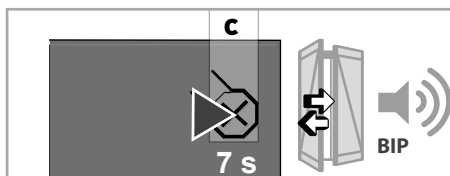
- ① *Volver al modo preajuste elimina la modificación del panel superior, la modificación del sentido de rotación, la modificación del nivel de la fuerza de cierre, todos los puntos de mando, todos los sensores, la posición preferida y desactiva el indicador sonoro.*
- ① *Los finales de carrera se eliminan.*
- ① *Todos estos parámetros se reinician al valor de fábrica de Somfy.*

3.6.3.1. A partir de la motorización

- 1) Coloque los paneles en posición semiabierta.



- 2) Para volver a los parámetros de fábrica de Somfy (modo preajuste), pulse el botón **Aspa** (c) en el teclado de la motorización durante siete segundos hasta que el panel superior haga un vaivén y emita un **BIP**: La vuelta al modo preajuste será efectiva al final del vaivén.



3.6.3.2. A partir de un punto de mando

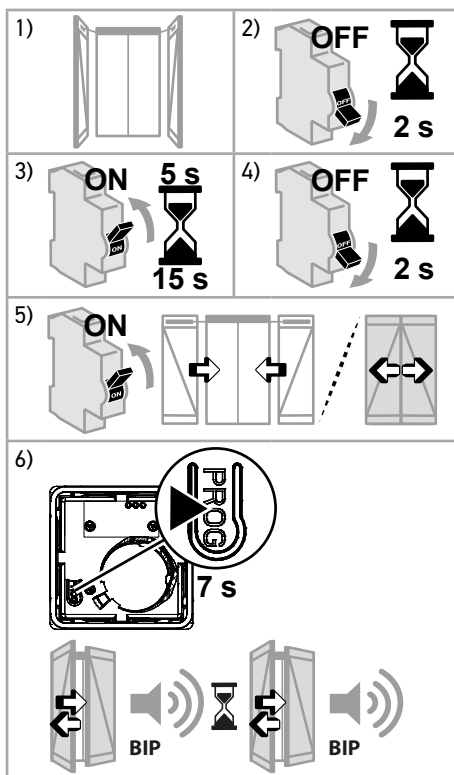
- Aviso**
- ⚠ *Realice la operación de doble corte de corriente solamente en el producto motorizado que se vaya a reiniciar.*

- ① *En cada uno de los pasos descritos en esta sección, la motorización emitirá un **BIP** en caso de:*
 - *inactividad en los 10 minutos siguientes a la primera acción*
 - *o corte de corriente.*

- 1) Coloque los paneles en posición semiabierto.
- 2) Corte la alimentación eléctrica durante dos segundos.
- 3) Vuelva a conectar la alimentación eléctrica entre cinco y quince segundos.
- 4) Corte la alimentación eléctrica durante dos segundos.
- 5) Vuelva a conectar la alimentación eléctrica: el panel superior efectuará un vaivén.
- 6) Pulse el botón **PROG** del punto de mando durante siete segundos, la motorización se reiniciará con los parámetros introducidos por Somfy en fábrica (modo preajuste).

- El panel superior hará un vaivén con un **BIP** al cabo de un segundo y, luego, otro vaivén con un **BIP** al cabo de siete segundos.

La vuelta al modo preajuste será efectiva al final del segundo vaivén.



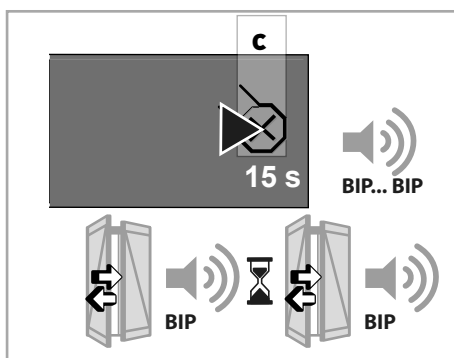
3.6.4. Vuelta a la configuración original (motorización virgen)

- ① Volver a la configuración original elimina todos los parámetros de la motorización.
- ① No se puede volver a la configuración original desde un punto de mando. Para volver a la configuración original es obligatorio acceder al teclado de la motorización.

Para volver a la configuración original, pulse el botón **Aspa (c)** del teclado de la motorización durante quince segundos hasta la segunda serie de **BIP**.

El panel superior hará un vaivén con un **BIP** al cabo de siete segundos y, luego, otro vaivén con un **BIP** al cabo de quince segundos.

La vuelta a la configuración original será efectiva al final del segundo vaivén.



3.6.5. Sustitución de un punto de mando extraviado o estropeado



Aviso

Realice la operación de doble corte de corriente solamente en el producto motorizado que se vaya a reiniciar.

① Esta operación eliminará todos los puntos de mando locales, no obstante, se mantendrán los sensores, los ajustes de los finales de carrera y la posición preferida.

1) Coloque los paneles en posición semiabierto.

2) Corte la alimentación eléctrica durante dos segundos.

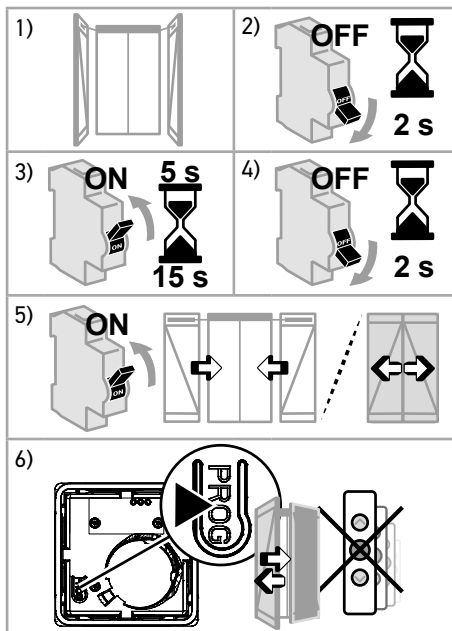
3) Vuelva a conectar la alimentación eléctrica entre cinco y quince segundos.

4) Corte la alimentación eléctrica durante dos segundos.

5) Vuelva a conectar la alimentación eléctrica: la contraventana efectuará un vaivén.

6) Pulse el botón **PROG** del nuevo punto de mando hasta que la contraventana realice un movimiento de vaivén: el nuevo punto de mando se memorizará y los demás puntos de mando se eliminarán.

① Para reemplazar todos los mandos a distancia y sensores, consulte la sección "3.6.4 Vuelta a la configuración original (motorización virgen)".



3.7. OPERACIONES DE MANTENIMIENTO QUE REQUIEREN DESMONTAR LOS BRAZOS



Precaución

• Antes de manipular el producto motorizado, corte la alimentación eléctrica correspondiente.

① Si una operación en la motorización requiere desmontar los brazos y los brazos no vuelven a la misma posición, vuelva a iniciar un procedimiento de aprendizaje automático al final de esta operación. Para evitar este paso, haga una marca entre el brazo y el eje del motor antes de desmontarlo (marca en el hexágono del eje y del brazo).

① Al volver a montar el tornillo M10 que permite fijar el brazo en el eje del motor, añada unas gotas de FJADOR DE ROSCAS para asegurar el montaje del brazo. Apriete el tornillo M10 en el eje del motor con un par de entre 35 y 40 N·m.

4. DATOS TÉCNICOS

Dimensiones	An = 110 mm - Al = 60 mm
Frecuencia de radio	868-870 MHz io-homecontrol® bidireccional tribanda
Bandas de frecuencia y potencia máxima utilizadas	868,000 MHz - 868,600 MHz p.r.a. <25 mW 868,700 MHz - 869,200 MHz p.r.a. <25 mW 869,700 MHz - 870,000 MHz p.r.a. <25 mW
Alimentación	230 V ~ 50 Hz
Temperatura de funcionamiento	de - 20 °C a + 60 °C
Nivel de seguridad	Clase II
Índice de protección	IP 24
Número máximo de puntos de mando io (1 dirección) asociados	9
Número máximo de sensores io asociados	3
Consumo en espera	< 0,5 W
Par nominal	4 N·m
Par PIC	50 N·m
Potencia máxima absorbida en par PIC	50 W



Recuerde separar las pilas o baterías de otros tipos de residuos y reciclarlas a través del centro de recogida de residuos de su localidad.



Nos preocupamos por el medio ambiente. No deseche su aparato con los residuos domésticos habituales. Dépositelo en un punto de recogida autorizado para su reciclaje.



Por la presente, SOMFY ACTIVITES SA, F-74300 CLUSES declara, en tanto que fabricante, que la motorización a la que corresponden estas instrucciones, marcada para su alimentación de 230 V~50 Hz y utilizada conforme a lo indicado en estas instrucciones, cumple los requisitos esenciales de las Directivas Europeas aplicables, en especial, la Directiva sobre Máquinas **2006/42/CE** y la Directiva de compatibilidad electromagnética **2014/53/CE**.

El texto completo de la declaración de conformidad con la UE está disponible en www.somfy.com/ce.

Antoine Crézé, responsable de homologaciones, en nombre del Director de Actividad, en Cluses, 08/2019.

SOMFY ACTIVITES SA

50 avenue du Nouveau Monde
F-74300 Cluses

www.somfy.com

somfy®

5147368A



Images not contractually binding

SOMFY ACTIVITES SA, Société Anonyme, capital 35.000.000 Euros, RCS Annecy, 303.970.230 - 08/2019