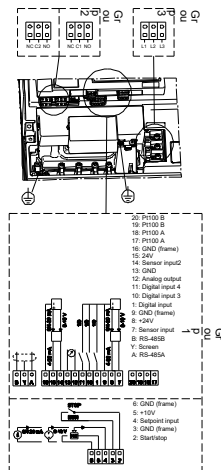
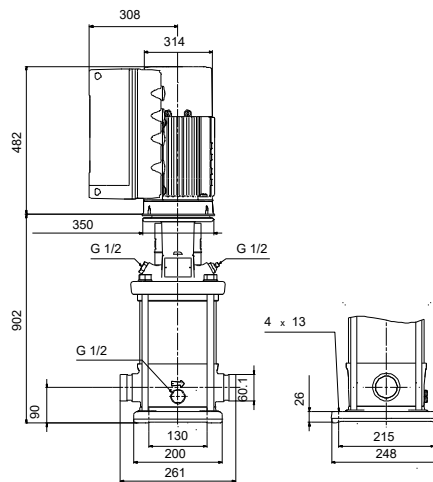
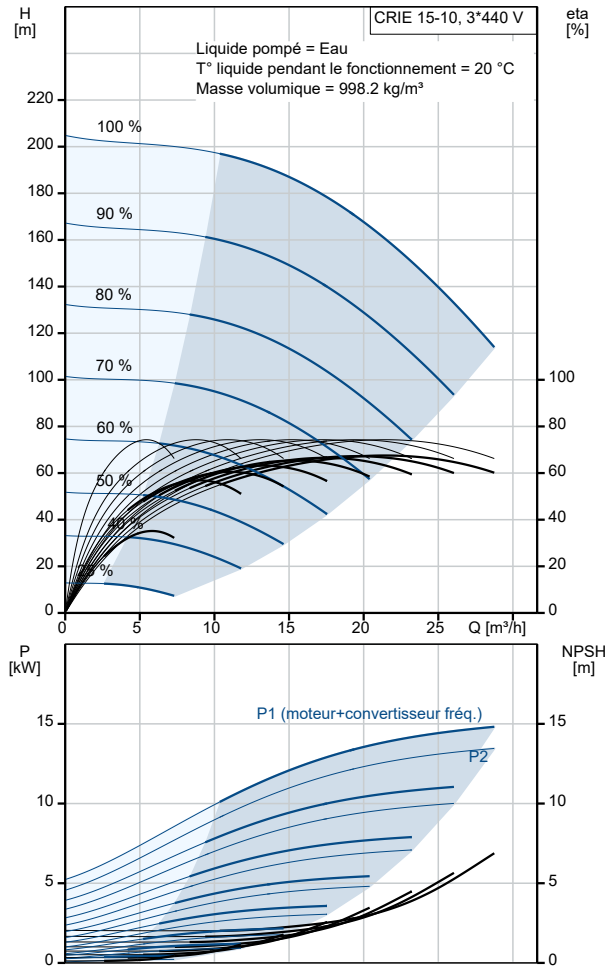


Description	Valeur
Information générale:	
Nom produit:	CRIE 15-10 N-P-A-E-HQQE
Code article:	96514599
Numéro EAN::	5700396709390
Prix:	
Technique:	
Vitesse de rotation pour les données de la pompe:	3528 mn-1
Débit nominal:	20.5 m³/h
Hmt nom.:	163.4 m
Hauteur max.:	203 m
Etages:	10
Roues:	10
Nombre de roues à diamètre réduit:	0
Faible NPSH:	N
Orientation de la pompe:	Verticale
Système de garniture mécanique:	Simple
Code de la garniture mécanique:	HQQE
Certifications:	CE,EAC,UKCA
Certifications pour l'eau potable:	WRAS,ACS
Tolérance courbe:	ISO9906:2012 3B
Version pompe:	N
Modèle:	A
Matériaux:	
Base:	Acier inoxydable
Base:	EN 1.4408
Base:	AISI 316
Roue:	Acier inox.
Roue:	EN 1.4301
Roue:	AISI 304
Code matériau:	A
Code caoutchouc:	E
Palier:	SIC
Installation:	
Maximum ambient temperature:	40 °C
Pression maximale de service:	25 bar
Pression maximum à la température indiquée:	25 bar / 120 °C
Pression maximum à la température indiquée:	25 bar / -20 °C
Type raccordement:	PJE
Taille raccordement d'entrée:	DN 50
Taille raccordement de sortie:	DN 50
Pression nominale pour le raccordement:	PN 50
Taille de la bride du moteur:	FF300
Code raccord:	P
Liquide:	
Liquide pompé:	Eau
Plage température liquide:	-20 .. 120 °C
Température liquide sélectionnée:	20 °C
Densité:	998.2 kg/m³
Donnée électrique:	
Norme moteur:	IEC
Type moteur:	160MD
Classe de rendement IE:	IE3
Puissance nominale - P2:	15 kW
Puissance (P2) requise par pompe:	15 kW
Fréquence d'alimentation:	50 / 60 Hz
Tension nominale:	3 x 380-480 V
Courant nominal:	30.0-26.0 A
Cos phi - facteur de puissance:	0.91-0.86
Vitesse nominale:	480-3540 mn-1
Rendement:	IE3 91,9%



Description	Valeur
Rendement moteur à pleine charge:	91.9 %
Nombre de pôles:	2
Indice de protection (IEC 34-5):	IP55
Classe d'isolement (IEC 85):	F
Protection moteur:	OUI
No moteur:	85901025
Commandes:	
Module fonction:	ADVANCED I/O
Convertisseur de fréquence:	Intégré
Capteur de pression:	O
Autres:	
Indice d'efficacité minimale, MEI ≥:	0.70
Indice énergétique des pompes CL DOE:	0.00
Indice énergétique des pompes VL DOE:	0.00
Poids net:	203 kg
Poids brut:	254 kg
Volume d'expédition:	0.82 m3
N° fichier config.:	95139529