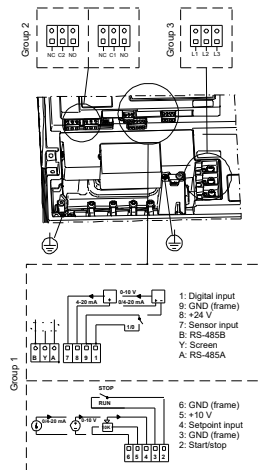
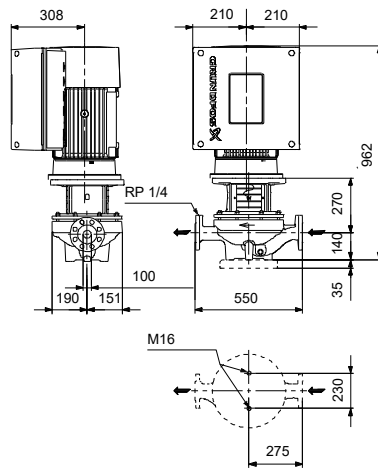
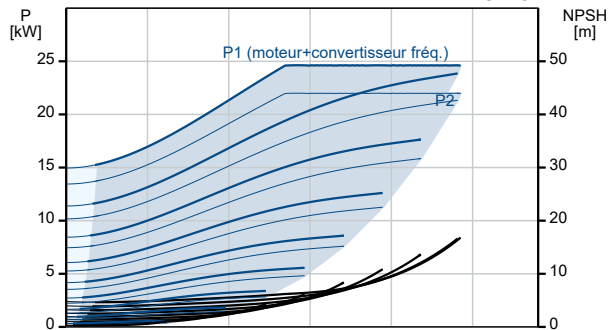
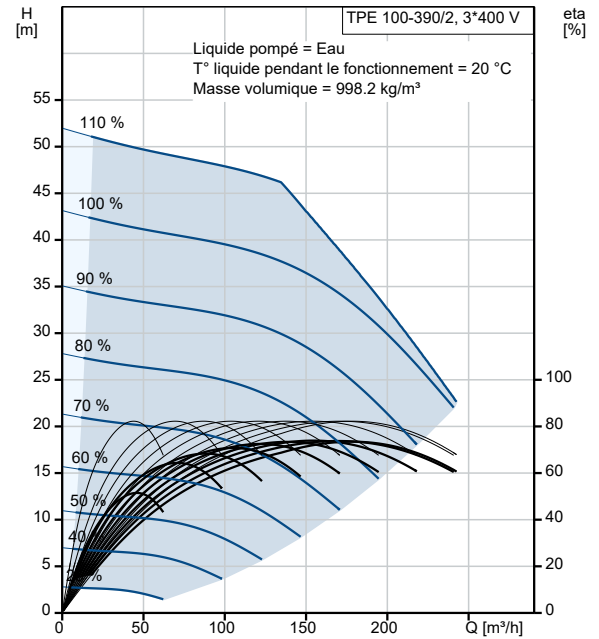


| Description | Valeur |
|---|-----------------------------------|
| Information générale: | |
| Nom produit: | TPE 100-390/2 S-A-F-A-BQQE-QX1 |
| Code article: | 96275698 |
| Numéro EAN:: | 5700830061305 |
| Prix: | |
| Technique: | |
| Vitesse de rotation pour les données de la pompe: | 2945 mn-1 |
| Débit nominal: | 171 m³/h |
| Hmt nom.: | 34 m |
| Hauteur max.: | 390 dm |
| Diamètre réelle de la roue mobile: | 175 mm |
| Code de la garniture mécanique: | BQQE |
| Tolérance courbe: | ISO9906:2012 3B |
| Version pompe: | A |
| Matériaux: | |
| Corps de pompe: | Fonte |
| Corps de pompe: | EN-GJL-250 |
| Corps de pompe: | ASTM class 35 |
| Roue: | Fonte |
| Roue: | EN-GJL-200 |
| Roue: | ASTM class 30 |
| Code matériau: | A |
| Installation: | |
| Plage température ambiante: | -20 .. 40 °C |
| Pression maximale de service: | 16 bar |
| Pression maximum à la température indiquée: | 16 bar / 120 °C |
| Type raccordement: | DIN |
| Taille du raccordement: | DN 100 |
| Pression nominale pour le raccordement: | PN 16 |
| Entraxe: | 550 mm |
| Taille de la bride du moteur: | FF300 |
| Code raccord: | F |
| Liquide: | |
| Liquide pompé: | Eau |
| Plage température liquide: | -25 .. 120 °C |
| Température liquide sélectionnée: | 20 °C |
| Densité: | 998.2 kg/m³ |
| Donnée électrique: | |
| Type moteur: | 180MB |
| Classe de rendement IE: | IE3 |
| Puissance nominale - P2: | 22 kW |
| Fréquence d'alimentation: | 50 Hz |
| Tension nominale: | 3 x 380-480 V |
| Courant nominal: | 43.5-35.0 A |
| Cos phi - facteur de puissance: | 0.91-0.90 |
| Vitesse nominale: | 480-3540 mn-1 |
| Rendement: | IE3 92,7% |
| Rendement moteur à pleine charge: | 92.7 % |
| Nombre de pôles: | 2 |
| Indice de protection (IEC 34-5): | IP55 |
| Classe d'isolement (IEC 85): | F |
| Protection moteur: | OUI |
| No moteur: | 85901235 |
| Commandes: | |
| Armoire de commande: | BS |
| Module fonction: | POMPE E/S |
| Convertisseur de fréquence: | Intégré |
| Autres: | |
| Indice d'efficacité minimale, MEI ≥: | 0.70 |
| Poids net: | 252 kg |
| Poids brut: | 289 kg |



| Description | Valeur |
|----------------------|-----------|
| Volume d'expédition: | 0.56 m3 |
| N° fichier config.: | 95139461 |
| N° VVS danois: | 381916390 |
| N° LVI finlandais: | 4616429 |