

# SACC-DSI-M8FS-8CON-M10-L180 - Connecteur d'appareil face arrière



1424237

<https://www.phoenixcontact.com/fr/produits/1424237>

Veillez tenir compte du fait que les données affichées dans ce document PDF proviennent de notre catalogue en ligne. Vous trouverez les données complètes dans la documentation utilisateur. Nos conditions générales d'utilisation des téléchargements sont applicables.



Connecteur d'appareil face arrière, 8-pôles, connecteur femelle, droit, M8, Montage face arrière, M10, Picots de soudage

## Avantages

- Montage aisé sur circuit imprimé : connecteurs en une pièce pour le soudage à la vague
- Schémas de pôles et détrompages courants pour la transmission des signaux avec un format de conception uniforme
- Pour un niveau élevé de sécurité de transmission : raccordement de blindage en option sur le boîtier et verrouillage sur le circuit imprimé

## Données commerciales

Référence	1424237
Conditionnement	20 Unité(s)
Commande minimum	20 Unité(s)
Clé de vente	ABQIDB
Product key	ABQIDB
Page catalogue	Page 226 (C-2-2013)
GTIN	4046356712491
Poids par pièce (emballage compris)	6,575 g
Poids par pièce (hors emballage)	6,42 g
Numéro du tarif douanier	85366990
Pays d'origine	DE

# SACC-DSI-M8FS-8CON-M10-L180 - Connecteur d'appareil face arrière



1424237

<https://www.phoenixcontact.com/fr/produits/1424237>

## Caractéristiques techniques

### Montage

Type de montage	Montage face arrière M10 avec écrou plat
Instructions de montage	avec écrou plat
Type de raccordement	Picots de soudage

### Propriétés du produit

Type de produit	Connecteurs circulaires (côté appareil)
Nombre de pôles	8
Blindé	non
Détrompage	A
Type de filetage	M8

### Propriétés d'isolation

Catégorie de surtension	II
Degré de pollution	3

### Indications sur les matériaux

Classe d'inflammabilité selon UL 94	HB
Matériau de contact	CuSn
Matériau de surface du contact	Au
Matériau de porte-contacts	PA 6.6
Matériau du raccordement vissé	Zinc moulé sous pression, nickelé

### Propriétés électriques

Tension de tenue aux chocs assignée	0,8 kV
Résistance de contact	$\leq 3 \text{ m}\Omega$
Résistance d'isolement	$\geq 100 \text{ M}\Omega$
Tension nominale $U_N$	30 V AC 30 V DC
Intensité nominale $I_N$	1,5 A

### Caractéristiques de raccordement

#### Raccordement du conducteur

Type de raccordement	Picots de soudage
Type de contact	Connecteur femelle
Couple de serrage	1 Nm 1,5 Nm

### Propriétés mécaniques

#### Caractéristiques mécaniques

# SACC-DSI-M8FS-8CON-M10-L180 - Connecteur d'appareil face arrière



1424237

<https://www.phoenixcontact.com/fr/produits/1424237>

Cycles d'enfichage	≥ 100
--------------------	-------

## Connecteur

### Raccordement 1

Type tête	connecteur femelle
Sortie de câble tête	droit
Type de filetage tête	M8

## Conditions environnementales et de durée de vie

### Conditions ambiantes

Indice de protection	IP67
	IP67
Température ambiante (fonctionnement)	-40 °C ... 85 °C

## Normes et spécifications

### M8

Désignation de la norme	Connecteur M8
Normes/précriptions	CEI 61076-2-104

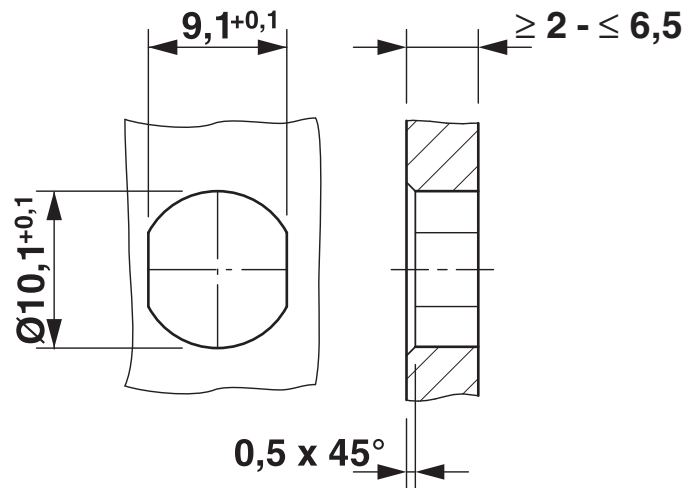
# SACC-DSI-M8FS-8CON-M10-L180 - Connecteur d'appareil face arrière

1424237

<https://www.phoenixcontact.com/fr/produits/1424237>

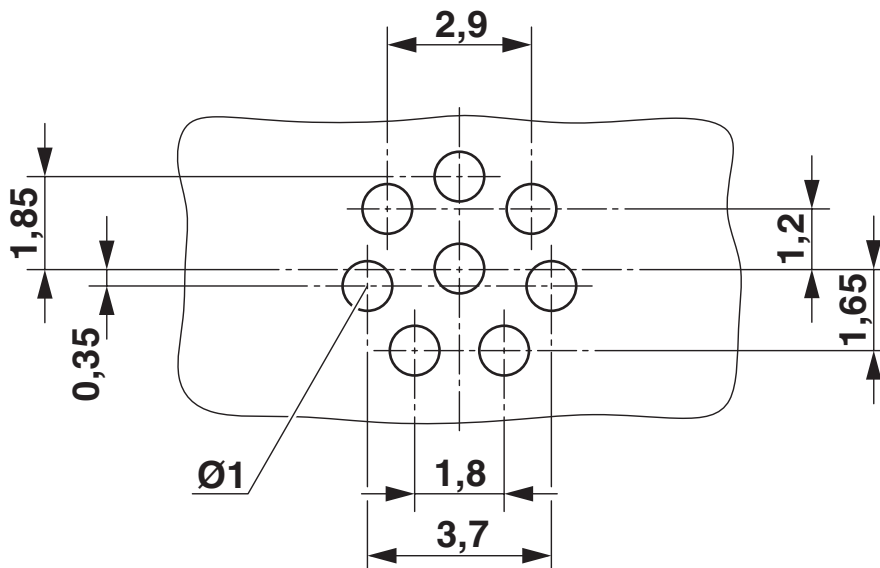
## Dessins

Dessin coté



Découpe du boîtier pour connecteurs encastrables M8, connecteur femelle, 1 pièce

Gabarit perçage / géom. pastille soudage



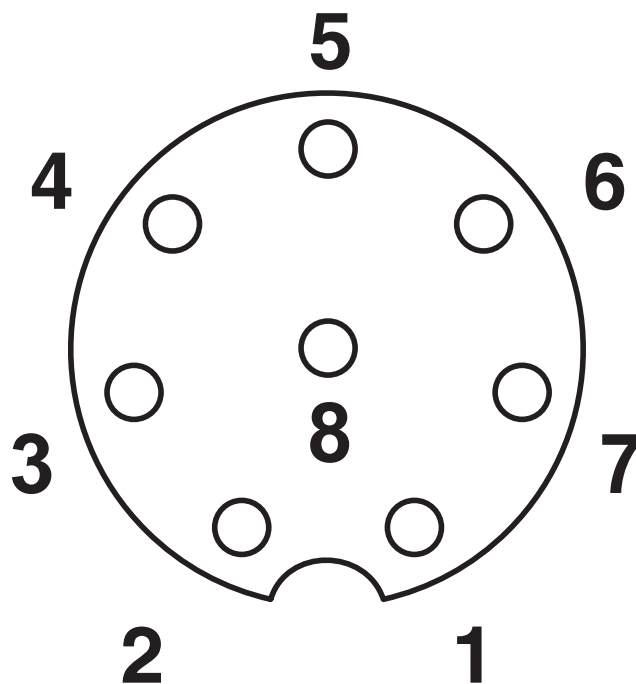
Gabarit de perçage connecteur femelle

# SACC-DSI-M8FS-8CON-M10-L180 - Connecteur d'appareil face arrière

1424237

<https://www.phoenixcontact.com/fr/produits/1424237>

Dessin schématique



Nombre de pôles femelle M8, 8 pôles, vue côté femelle

# SACC-DSI-M8FS-8CON-M10-L180 - Connecteur d'appareil face arrière





1424237

<https://www.phoenixcontact.com/fr/produits/1424237>

## Homologations

To download certificates, visit the product detail page: <https://www.phoenixcontact.com/fr/produits/1424237>

 <b>cUL Recognized</b> Identifiant de l'homologation: FILE E 221474				
	Tension nominale $U_N$	Intensité nominale $I_N$	Section AWG	Section $\text{mm}^2$
	30 V	1,5 A	- 26	-

 <b>UL Recognized</b> Identifiant de l'homologation: FILE E 221474				
	Tension nominale $U_N$	Intensité nominale $I_N$	Section AWG	Section $\text{mm}^2$
	30 V	1,5 A	- 26	-

**cULus Recognized**

# SACC-DSI-M8FS-8CON-M10-L180 - Connecteur d'appareil face arrière



1424237

<https://www.phoenixcontact.com/fr/produits/1424237>

## Classifications

### ECLASS

ECLASS-11.0	27440102
ECLASS-12.0	27440116
ECLASS-13.0	27440116

### ETIM

ETIM 9.0	EC002635
----------	----------

### UNSPSC

UNSPSC 21.0	39121400
-------------	----------

# SACC-DSI-M8FS-8CON-M10-L180 - Connecteur d'appareil face arrière



1424237

<https://www.phoenixcontact.com/fr/produits/1424237>

## Conformité environnementale

REACH SVHC	Lead 7439-92-1
China RoHS	Période d'utilisation conforme (EFUP) : 50 ans
	Vous trouverez des informations sur les substances dangereuses dans la déclaration du fabricant dans l'onglet « Téléchargements »

Phoenix Contact 2024 © - Tous droits réservés  
<https://www.phoenixcontact.com>

PHOENIX CONTACT SAS  
52 Boulevard de Beaubourg Emerainville  
77436 Marne La Vallée Cedex 2 France  
+33 (0) 1 60 17 98 98  
[documentation@phoenixcontact.fr](mailto:documentation@phoenixcontact.fr)