

BTP

R32 - DI - Triphasé



R32
avec TOSHIBA

Gainable standard compact

RAV-RM1401BTP-E + RAV-GM1401AT8P-E

Système Gainable standard compact	UE UI	R32	Triphasé
		RAV-GM1401AT8P-E	
		RAV-RM1401BTP-E	
Puissance froid	kW	12,1	
Puissance froid min-max	kW	3,0 - 13,2	
Puissance absorbée min-nom-max	kW	0,60 - 4,42 - 4,71	
EER	W/W	2,74	
SEER		5,36	
Label énergétique froid		-	
Puissance chaud +7°C (nominal)	kW	12,8	
Puissance chaud -7°C (nom/max)	kW	9,02/11,28	
Puissance chaud min-max	kW	3,0 - 16,0	
Puissance absorbée min-nom-max	kW	0,60 - 3,55 - 4,55	
COP	W/W	3,61	
SCOP		4,19	
Label énergétique chaud		-	

Unité intérieure		RAV-RM1401BTP-E
Débits d'air (G/PV)	m3/h	2100/1260
Niveau de pression sonore (G/M/PV à 1,5m)	dB(A)	40 - 36 - 33
Niveau de puissance sonore (G/M/PV)	dB(A)	55 - 51 - 48
Dimensions (HxLxP)	mm	275 x 1400 x 750
Poids	kg	40

Unité extérieure		RAV-GM1401AT8P-E
Débits d'air (G/PV)	m3/h	4200
Niveau de pression sonore à 1m	dB(A)	40 - 36 - 33
Niveau de puissance sonore	dB(A)	70
Dimensions UE (HxLxP)	mm	890 x 900 x 320
Poids	kg	69
Plages de fonctionnement froid	°C	-15 / 46
Plages de fonctionnement chaud	°C	-15 / 15
Type compresseur		DC Twin Rotary
Raccords frigo gaz/liquide		5/8 - 3/8
Longueur frigo min/max	m	5 / 50
Denivelé max	m	30
Charge initiale		2,1 (1,42)
Appoint de charge	g/m	35
Alimentation électrique (V-ph-Hz)		380/415 - 3 - 50
Section alim. Mini UE/Protection		5G2,5 / 20A



0 810 723 723 Service 0,05 € / appel
→ prix appel

Toshiba Airconditionning (TFD SNC) ne peut engager sa responsabilité concernant les données de ce document qui peuvent être changées sans préavis.

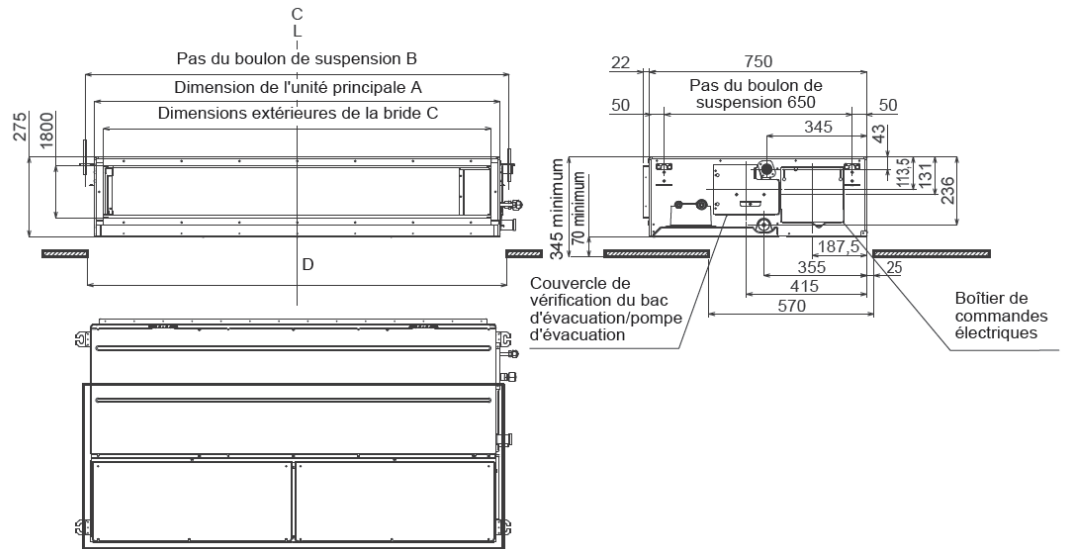
BTP

DIGITAL INVERTER

Gainable standard

RAV-GM1101ATP-E + RAV-RM1101BTP-E
 RAV-GM1401ATP-E + RAV-RM1401BTP-E
 RAV-GM1101AT8P-E + RAV-RM1101BTP-E
 RAV-GM1401AT8P-E + RAV-RM1401BTP-E

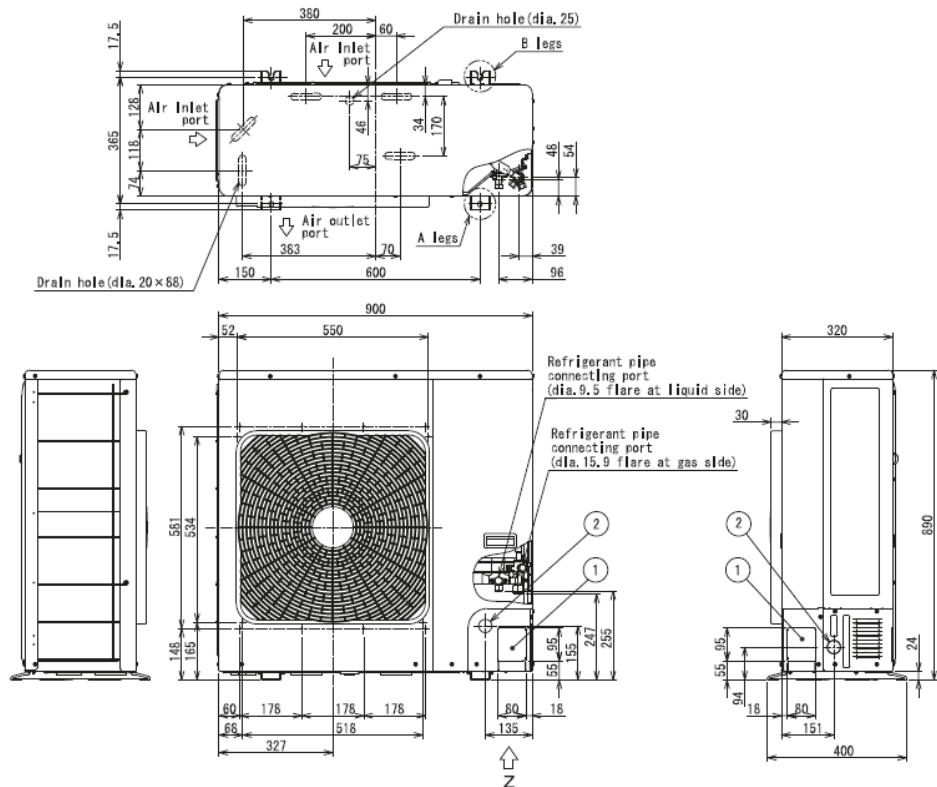
Unité intérieure



▼ Dimension

Modèle	A	B	C	D
Type RM56	700	765	640	750
Type RM80	1000	1065	940	1050
Types RM110, RM140	1400	1465	1340	1450

Unité extérieure



R32
 avec TOSHIBA

UTP

R32 - DI - Triphasé



R32
avec TOSHIBA

Cassette 4 voies 840 x 840

RAV-RM1401UTP-E + RAV-GM1401AT8P-E

Système Cassette 4 voies 840 x 840	UE UI	R32	Triphasé
		RAV-GM1401AT8P-E	
		RAV-RM1401UTP-E	
Puissance froid	kW	12,0	
Puissance froid min-max	kW	3,0 - 13,2	
Puissance absorbée min-nom-max	kW	0,60 - 4,29 - 4,71	
EER	W/W	2,8	
SEER		5,71	
Label énergétique froid		A+	
Puissance chaud +7°C (nominal)	kW	13,0	
Puissance chaud -7°C (nom/max)	kW		
Puissance chaud min-max	kW	3,0 - 16,0	
Puissance absorbée min-nom-max	kW	0,60 - 3,46 - 4,50	
COP	W/W	3,76	
SCOP		4,29	
Label énergétique chaud		A+	

Unité intérieure		RAV-RM1401UTP-E
Débits d'air (G/PV)	m3/h	2100/1230 - 583/341
Niveau de pression sonore (G/M/PV à 1,5m)	dB(A)	44-38-34
Niveau de puissance sonore (G/M/PV)	dB(A)	59-53-49
Dimensions (HxLxP)	mm	319 x 840 x 840
Poids	kg	24
Dimensions (HxLxP) sous face	mm	30x950x950
Poids sous face	kg	4,2

Unité extérieure		RAV-GM1401AT8P-E
Débits d'air (G/PV)	m3/h	4200 - 1167
Niveau de pression sonore à 1m	dB(A)	55
Niveau de puissance sonore	dB(A)	70
Dimensions (HxLxP)	mm	890 x 900 x 320
Poids	kg	69
Plages de fonctionnement froid	°C	-15 / 46
Plages de fonctionnement chaud	°C	-15 / 15
Type compresseur		DC Twin Rotary
Raccords frigo gaz/liquide		5/8 - 3/8
Longueur frigo min/max	m	5./50
Denivelé max	m	30
Charge initiale		
Appoint de charge	g/m	30
Alimentation électrique (V-ph-Hz)		380/415-3-50, 380-3-60
Section alim. Mini UE/Protection		



0810 723 723 Service 0,05 € / appel + prix appel

Toshiba Airconditionning (TFD SNC) ne peut engager sa responsabilité concernant les données de ce document qui peuvent être changées sans préavis.

UTP

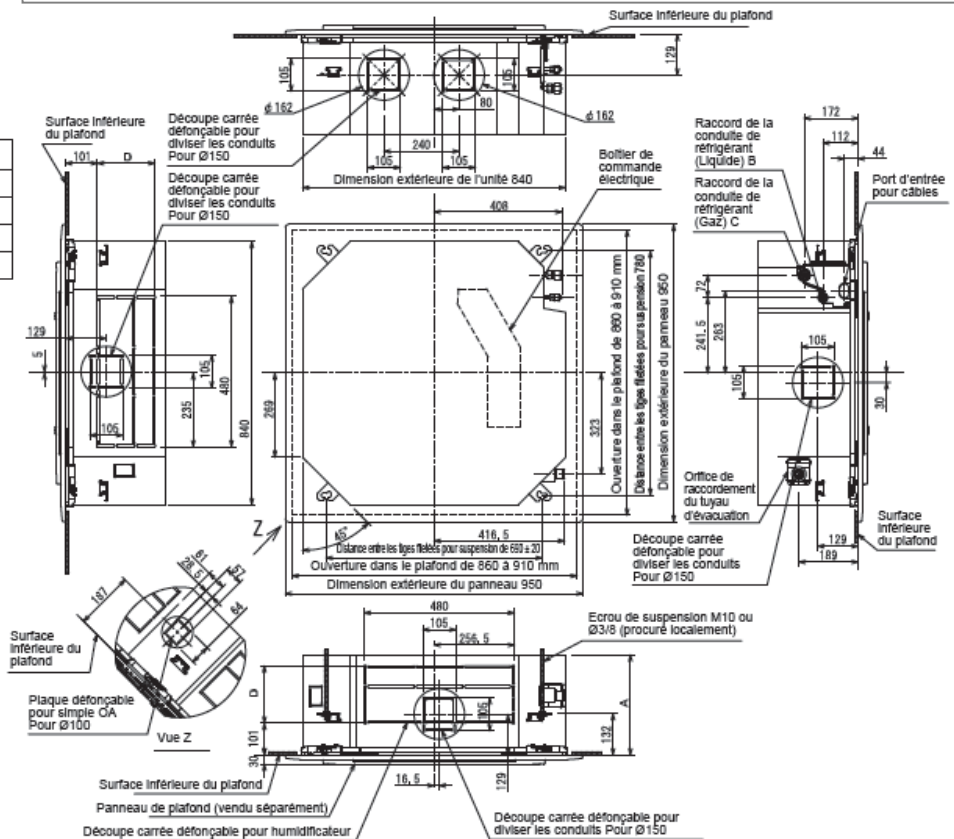
DIGITAL INVERTER

Cassette 4 voies 840 x 840

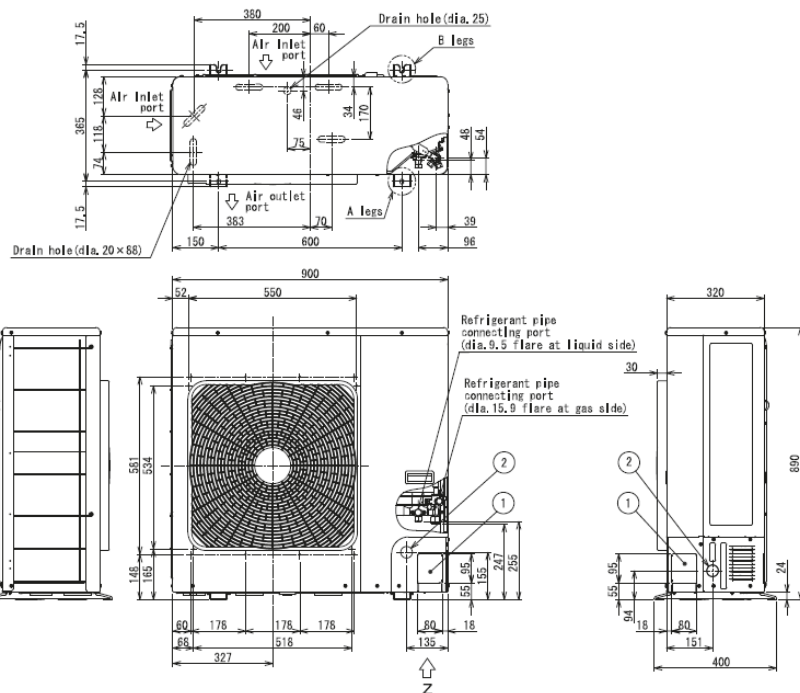
RAV-GM1101ATP-E + RAV-RM1101UTP-E
 RAV-GM1401ATP-E + RAV-RM1401UTP-E
 RAV-GM1101AT8P-E + RAV-RM1101UTP-E
 RAV-GM1401AT8P-E + RAV-RM1401UTP-E

Unité intérieure

Modèle	A	B	C	D
Type RM56	256	Ø6,4	Ø12,7	120
Type RM80	256	Ø9,5	Ø15,9	120
Type RM110	319	Ø9,5	Ø15,9	183
Type RM140	319	Ø9,5	Ø15,9	183



Unité extérieure



R32
 avec TOSHIBA

CTP

R32 - DI - Triphasé



R32
avec TOSHIBA



0 810 723 723 Service 0,05 € / appel + prix appel

Toshiba Airconditionning (TFD SNC) ne peut engager sa responsabilité concernant les données de ce document qui peuvent être changées sans préavis.

Plafonnier

RAV-RM1401CTP-E + RAV-GM1401AT8P-E

Système Plafonnier	UE	R32	Triphasé
		RAV-GM1401AT8P-E	
		RAV-RM1401CTP-E	
Puissance froid	kW	12,1	
Puissance froid min-max	kW	3,0 - 13,2	
Puissance absorbée min-nom-max	kW	0.60-4.42-4.71	
EER	W/W	2,74	
SEER		5,36	
Label énergétique froid		-	
Puissance chaud +7°C (nominal)	kW	13	
Puissance chaud -7°C (nom/max)	kW		
Puissance chaud min-max	kW	3,0 - 16,0	
Puissance absorbée min-nom-max	kW	0.60-3,48-4.60	
COP	W/W	3,73	
SCOP		4,19	
Label énergétique chaud		-	

Unité intérieure		RAV-RM1401CTP-E
Débits d'air (G/PV)	m3/h	2040/1200
Niveau de pression sonore (G/M/PV à 1,5m)	dB(A)	46-41-35
Niveau de puissance sonore (G/M/PV)	dB(A)	61-56-50
Dimensions (HxLxP)	mm	235 x 1586 x690
Poids	kg	37

Unité extérieure		RAV-GM1401AT8P-E
Débits d'air (G/PV)	m3/h	4 200
Niveau de pression sonore à 1m	dB(A)	55
Niveau de puissance sonore	dB(A)	70
Dimensions (HxLxP)	mm	890 x 900 x 320
Poids	kg	69
Plages de fonctionnement froid	°C	-15 / 46
Plages de fonctionnement chaud	°C	-15 / 15
Type compresseur		DC Twin Rotary
Raccords frigo gaz/liquide		5/8 - 3/8
Longueur frigo min/max	m	5./50
Denivelé max	m	30
Alimentation électrique (V-ph-Hz)		380/415-3-50, 380-3-60
Section alim. Mini UE/Protection		

CTP

DIGITAL INVERTER

Plafonnier

RAV-GM1101ATP-E + RAV-RM1101CTP-E

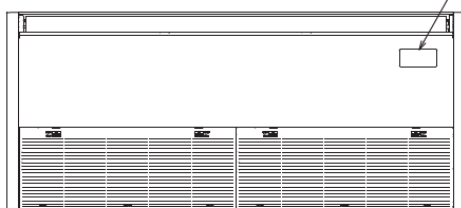
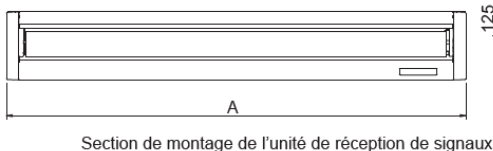
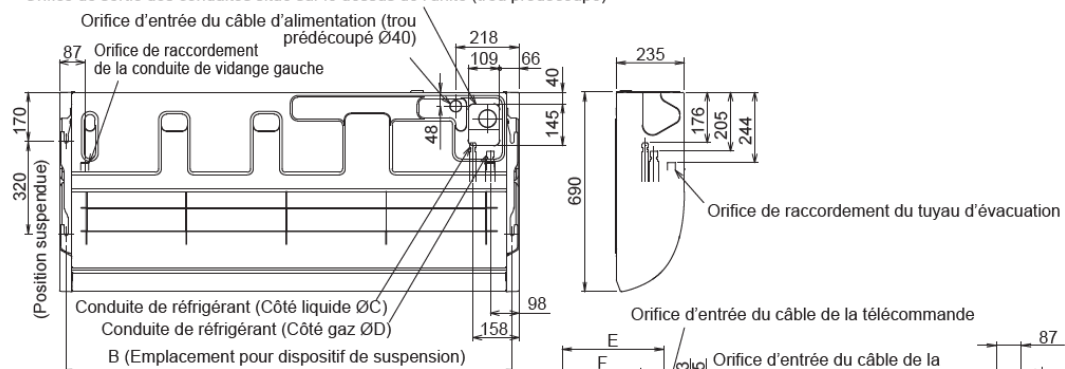
RAV-GM1401ATP-E + RAV-RM1401CTP-E

RAV-GM1101AT8P-E + RAV-RM1101CTP-E

RAV-GM1401AT8P-E + RAV-RM1401CTP-E

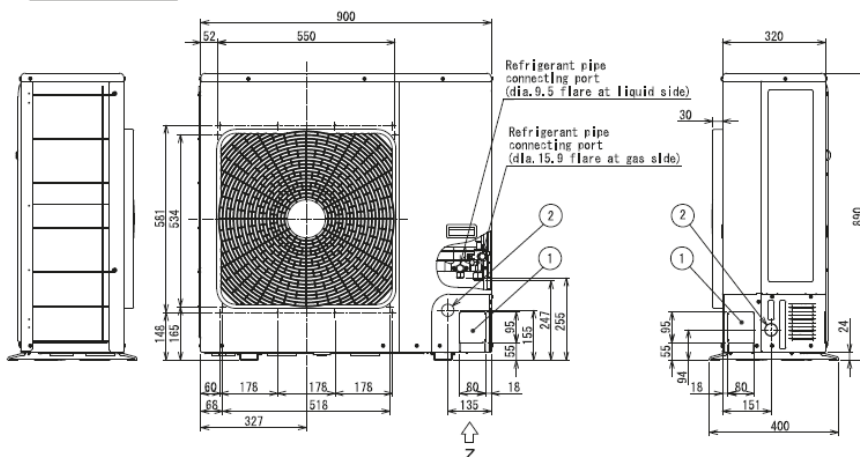
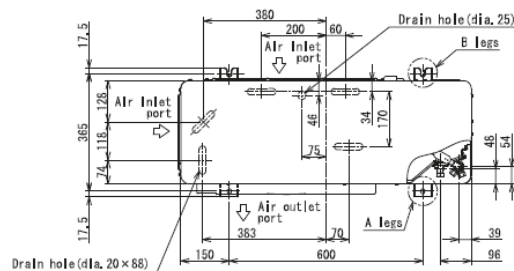
Unité intérieure

Orifice de sortie des conduites situé sur le dessus de l'unité (trou prédécoupé)



Modèle	A	B	C	D	E	F	G
RM40, RM56	950	906	Ø6,4	Ø12,7	351	270	353
RM80	1270	1223	Ø9,5	Ø15,9			
RM110, RM140	1586	1540			376	303	378

Unité extérieure



R32
avec TOSHIBA

FT

R32 - DI - Triphasé



Système Armoire

RAV-RM1401FT-ES + RAV-GM1401AT8-E

		R32	Triphasé
Système Armoire	UE	RAV-GM1401AT8-E	
	UI	RAV-RM1401FT-ES	
Puissance froid	kW	12,50	
Puissance froid min-max	kW	2,6 - 14,0	
Puissance absorbée min-nom-max	kW		
EER	W/W	2,55	
SEER		5,41	
Label énergétique froid		-	
Puissance chaud +7°C (nominal)	kW	14,00	
Puissance chaud -7°C (nom/max)	kW		
Puissance chaud min-max	kW	2,4 - 16,5	
Puissance absorbée min-nom-max	kW		
COP	W/W	3,23	
SCOP		4,04	
Label énergétique chaud		-	

R32
avec TOSHIBA

Unité intérieure		RAV-RM1401FT-ES
Débits d'air (G/PV)	m3/h	1760/1350
Niveau de pression sonore (G/M/PV à 1,5m)	dB(A)	53/48/45
Niveau de puissance sonore (G/M/PV)	dB(A)	67/62/59
Dimensions (HxLxP)	mm	1750 x 600 x 390
Poids	kg	59

Unité extérieure		RAV-GM1401AT8-E
Débits d'air (G/PV)	m3/h	4200
Niveau de pression sonore à 1m	dB(A)	55
Niveau de puissance sonore	dB(A)	70
Dimensions UE (HxLxP)	mm	890 x 900 x 320
Poids	kg	69
Plages de fonctionnement froid	°C	-15 / 46
Plages de fonctionnement chaud	°C	-15 / 15
Type compresseur		DC Twin Rotary
Raccords frigo gaz/liquide		5/8 - 3/8
Longueur frigo min/max	m	5 / 50
Denivelé max	m	30
Charge initiale		2,1 (1,42)
Appoint de charge	g/m	35
Alimentation électrique (V-ph-Hz)		380/415 - 3 - 50
Section alim. Mini UE/Protection		5G2,5 / 20A



0 810 723 723 Service 0,05 € / appel
→ prix appel

Toshiba Airconditionning (TFD SNC) ne peut engager sa responsabilité concernant les données de ce document qui peuvent être changées sans préavis.

FT

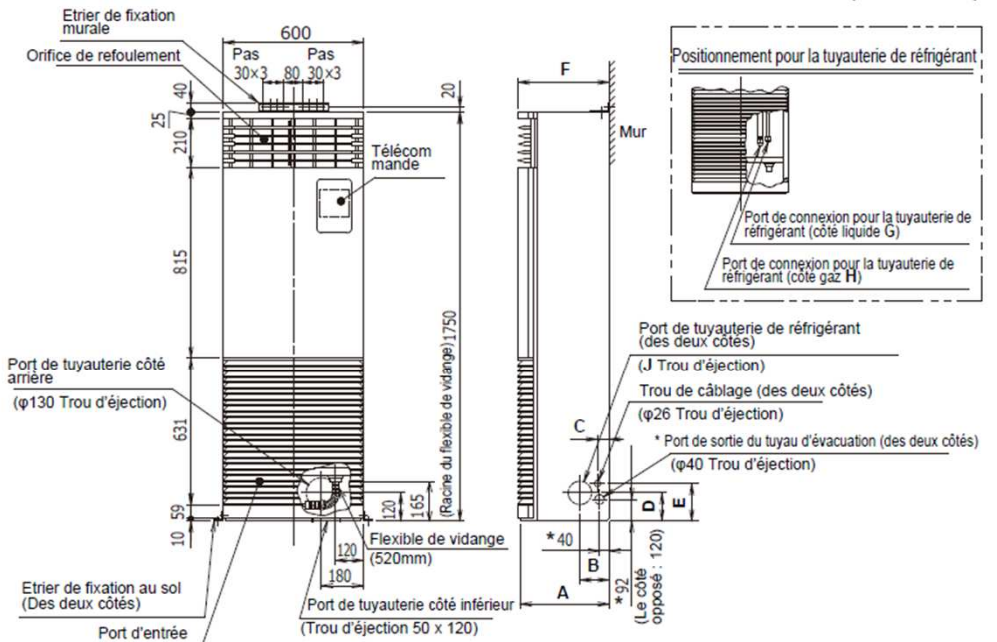
DIGITAL INVERTER

Armoire

RAV-GM1101ATP-E + RAV-RM1101FT-ES
 RAV-GM1401ATP-E + RAV-RM1401FT-ES
 RAV-GM1101AT8P-E + RAV-RM1101FT-ES
 RAV-GM1401AT8P-E + RAV-RM1401FT-ES

Unité intérieure

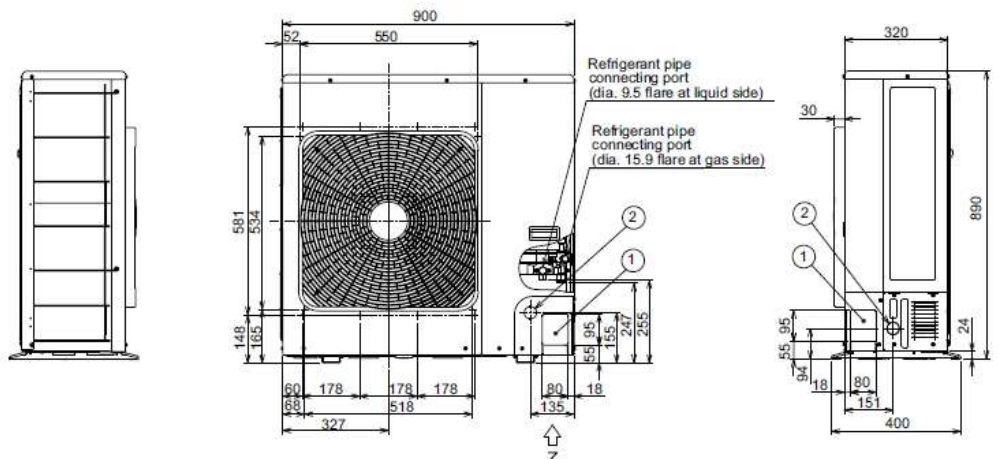
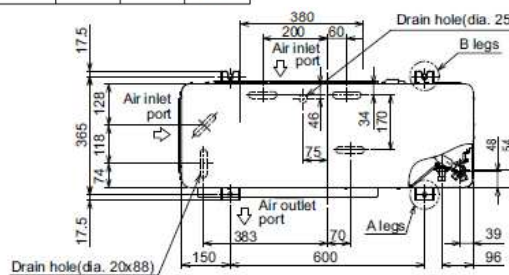
■ Vues externes



Modèle RAV-	A	B	C	D	E	F	G	H	J
RM56	200	50	107	132	157	210	φ 6.4	φ 12.7	φ 80
RM80									
RM110 à RM160	380	125	50	120	160	390	φ 9.5	φ 15.9	φ 100

* Le port d'extraction du tuyau de vidange (des deux côtés) concerne uniquement les modèles RM110 à RM160. Pour raccorder le tuyau d'évacuation à droite ou à gauche, passez-le dans le trou défonçable pour les tuyaux de réfrigérant sur les modèles RM56 à RM80.

Unité extérieure



R32
 avec TOSHIBA