

## socle de prise tableau incliné - avec contact pilote



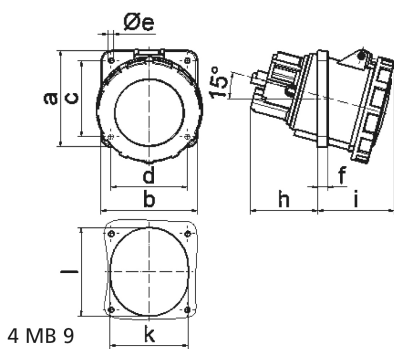
| Description de l'article             |                                   |
|--------------------------------------|-----------------------------------|
| Référence                            | 12010-P                           |
| EAN                                  | 4024941192798                     |
| Groupe de produits                   | socle de prise tableau TE incliné |
| Intensité                            | 125A                              |
| Nombre de pôles                      | 5p                                |
| Disposition des phases               | 3P+N+PE                           |
| Emplacement du contact de protection | 6h                                |
| Tension                              | 200/346 à 240/415V                |
| Fréquence                            | 50 et 60Hz                        |

| Description de l'article                               |                                                                                               |
|--------------------------------------------------------|-----------------------------------------------------------------------------------------------|
| Indice de protection                                   | IP67                                                                                          |
| Code couleur                                           | rouge                                                                                         |
| Couleur de l'appareil                                  | couv. rabatt. rouge RAL 3000, anneau baïonnette gris RAL7035, boîtier gris RAL 7035           |
| Connectique                                            | bornes à vis en bornes à cage avec contact Kontex                                             |
| Section maximale des conducteurs                       | 70,0 mm <sup>2</sup>                                                                          |
| Entrée de câble                                        | autre                                                                                         |
| Dimension verticale du plastron en mm                  | 114mm                                                                                         |
| Dimension horizontale du plastron en mm                | 114mm                                                                                         |
| Écartement vertical entre les trous de perçage en mm   | 90mm                                                                                          |
| Écartement horizontal entre les trous de perçage en mm | 90mm                                                                                          |
| Matériau du boîtier                                    | polyamide                                                                                     |
| Contacts                                               | le porte-contacts est en matériau résistant à la chaleur, les contacts sont en laiton nickelé |

| Autres caractéristiques techniques |                                                    |
|------------------------------------|----------------------------------------------------|
|                                    | Il y a un contact pilote, L'inclinaison est de 15° |

| Données logistiques |                 |
|---------------------|-----------------|
| Poids unitaire      | 1.055 Kg / null |
| Type d'emballage    | null            |
| Contenu             | 1 ST            |

| Données logistiques |               |
|---------------------|---------------|
| EAN                 | 4024941192798 |
| Longueur            | 410 mm        |
| Largeur             | 285 mm        |
| Poids               | 1,056 kg      |
| Type d'emballage    | null          |
| Contenu             | 5 ST          |
| EAN                 | 4024941826259 |
| Longueur            | 325 mm        |
| Largeur             | 217 mm        |
| Hauteur             | 210 mm        |
| Poids               | 5,481 kg      |
| Volume              | 13 588,4 ccm  |



| Ampere Polzahl | 63<br>3 | 63<br>4 | 63<br>5 |
|----------------|---------|---------|---------|
| a              | 114,0   | 114,0   | 114,0   |
| b              | 114,0   | 114,0   | 114,0   |
| c              | 90,0    | 90,0    | 90,0    |
| d              | 90,0    | 90,0    | 90,0    |
| e ø            | 6,5     | 6,5     | 6,5     |
| f              | 12,0    | 12,0    | 12,0    |
| h              | 65,0    | 65,0    | 65,0    |
| i              | 80,0    | 80,0    | 80,0    |
| k              | 92,0    | 92,0    | 92,0    |
| l              | 92,0    | 92,0    | 92,0    |
| Leiter mm² min | 6       | 6       | 6       |
| Leiter mm² max | 25      | 25      | 25      |