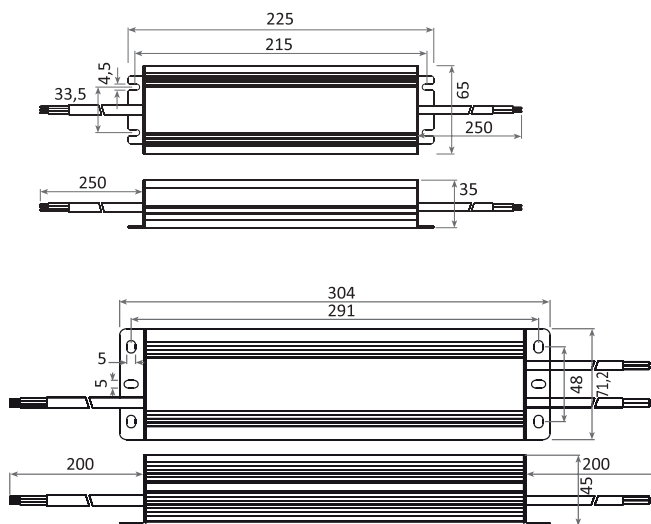


CONVERTISSEUR LED IP67 CV
DRIVER LED 200W 12V IP67
DRIVER LED 200W 24V IP67



Schémas techniques



Référence	Code	Tension d'entrée	Tension de sortie	Puissance de sortie	Courant de sortie	Efficacité	Dimensions h x l x L (entraxe) (mm)	Diamètre d'encastrement (mm)	Colisage
DRIVER LED 200 W 12 V IP67	1734034	190 - 250 Vac 268 - 354 Vdc	12 Vdc	0 - 200 W	0 - 16,67 A	87 %	35 x 65 x 225 (33,5 x 215)	Ø 73,83	1
DRIVER LED 200 W 24 V IP67	1733826	170 - 250 Vac 240 - 354 Vdc	24 Vdc		0 - 8,33 A	89 %	45 x 71 x 304 (48 x 291)	Ø 84,06	

Tension d'entrée nominale : 220 - 240 Vac
 Fréquence d'entrée : 50 - 60 Hz
 Conçu pour charge à 100 % constante
 Température ambiante (Ta) : -20 °C à +50 °C
 Température maximale du boîtier (Tc) : +70 °C

Rated input voltage : 220 - 240 Vac
 Input frequency : 50 - 60 Hz
 Designed for 100 % constant load
 Operating ambient temperature (Ta) : -20 °C to +50 °C
 Max. case temperature (Tc) : +70 °C

Boîtier aluminium

Aluminum case

Protection

Contre les courts-circuits
 Contre les surcharges

Protection

Against short circuits
 Against overloads

1734034

EN55015:2019+A11:2020 ; EN61000-3-2:2019+A1:2021 ;
 EN61000-3-3:2013+A1:2019+A2:2021 ; EN61547:2009 ;
 EN61347-2-13:2014+A1:2017 ;
 EN61347-1:2015+A1:2021 ; EN62493:2015

EN55015:2019+A11:2020 ; EN61000-3-2:2019+A1:2021 ;
 EN61000-3-3:2013+A1:2019+A2:2021 ; EN61547:2009 ;
 EN61347-2-13:2014+A1:2017 ;
 EN61347-1:2015+A1:2021 ; EN62493:2015

1734034

1733826

EN55015:2013 ; EN61547:2009 ; EN61000-3-2:2014 ;
 EN61000-3-3:2013 ; EN61347-1:2015 ;
 EN61347-2-13:2014 ; EN62493:2015

EN55015:2013 ; EN61547:2009 ; EN61000-3-2:2014 ;
 EN61000-3-3:2013 ; EN61347-1:2015 ;
 EN61347-2-13:2014 ; EN62493:2015

1733826