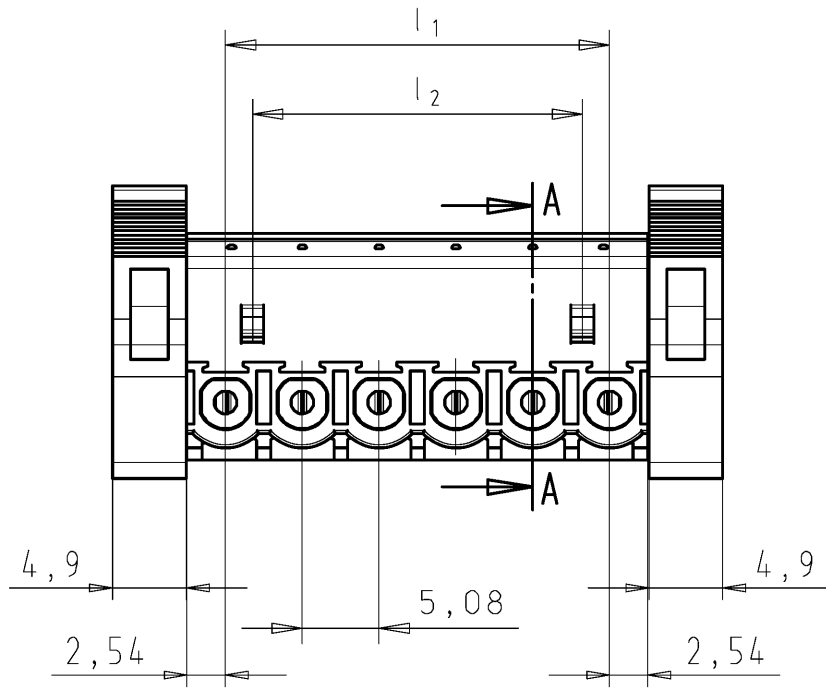
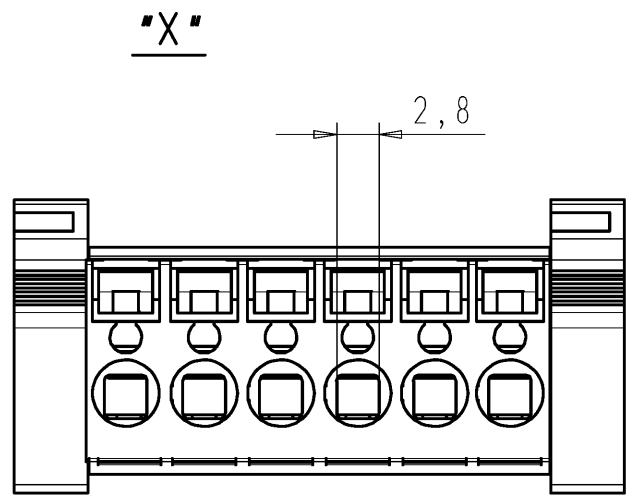
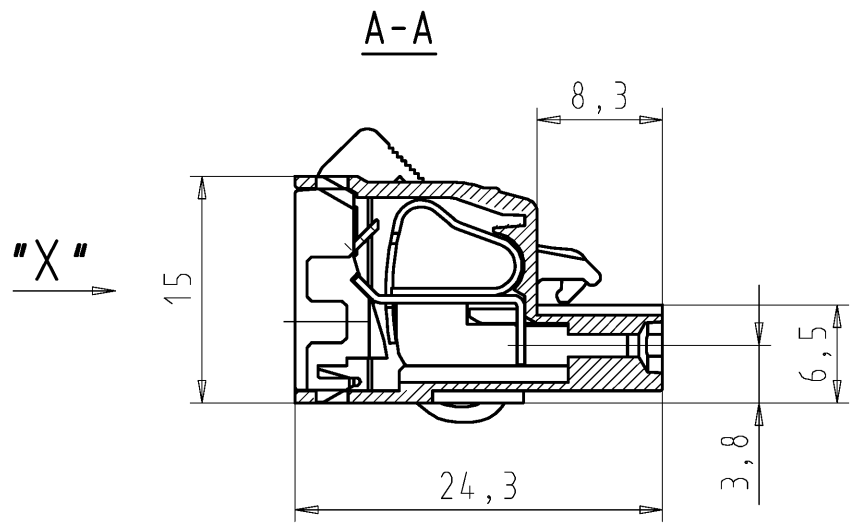


These dimensions will be especially checked at delivery
 Only inspection dimensions
 With /E marked dimensions are only valid for internal use

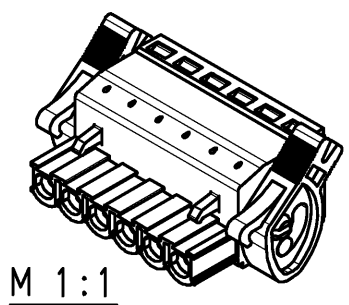
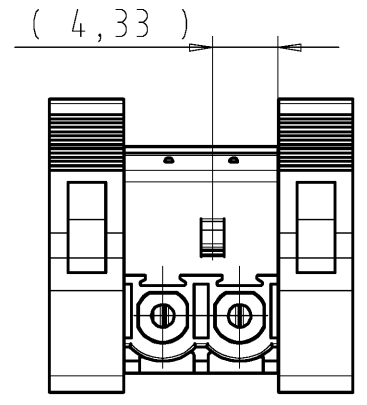
Diese Maße werden bei Abnahme besonders geprüft
 Ausschließlich Prüfmaße
 Mit /E gekennzeichnete Maße sind nur für interne Zwecke gültig



6-polige Ausführung gezeichnet
 drawn version: 6-poles



Ausführung: 2-polig
 version: 2-poles



Teile-Nr. part-no.	Polzahl pole	(L)	l ₁	l ₂
25.843.3253.F	2	10,16	5,08	-
25.843.3353.F	3	15,24	10,16	6,58
25.843.3453.F	4	20,32	15,24	11,66
25.843.3553.F	5	25,40	20,32	16,74
25.843.3653.F	6	30,48	25,40	21,82
25.843.3753.F	7	35,56	30,48	26,90
25.843.3853.F	8	40,64	35,56	31,98
25.843.3953.F	9	45,72	40,64	37,06
25.843.4053.F	10	50,80	45,72	42,14
25.843.4153.F	11	55,88	50,80	47,22
25.843.4253.F	12	60,96	55,88	52,30
25.843.4353.F	13	66,04	60,96	57,38
25.843.4453.F	14	71,12	66,04	62,46

.F	Farbe/ colour
.0	grau/ grey
.1	schwarz/ black
.7	grün/ green

Weitere Daten siehe Katalog
 further data see catalog

Tolerierung Size ISO 14405/Tolerance system Size ISO 14405. (This ISO-standard describes the envelope principle. According to the envelope principle the deviations of form and parallelism are limited by the size tolerances).		ja/yes <input checked="" type="checkbox"/> Stoffverbots- und Deklarationsliste nach WN 5020.010 ist einzuhalten. Conformity with Wieland document WN 5020.010 e (list of prohibited / declarable hazardous substances) to be declared!	
Freitoleranz nach DIN ISO 2768 - m General tolerance		CAD - Zeichnung, keine manuellen Änderungen CAD - drawing, no manual modifications allowed	1.Verwendung: First Use:
Werkstoff/Material		2009 Tag/Date	Name
Maßstab/Scale		gezeichnet drawn	08.10. Morgen
2:1		geprüft checked	-
Vol. mm ³ Of l./Surf. mm ²		Normgepr. Stand. check	-
www.wieland-electric.com		Ersatz für/Replacement for: -	
a 20.01.2015/ Datum / Blatt Date / Sheet		Type	
Index		Benennung/Title	
Änderung/Revision		8213 BFK /.. TOP K F2 OB	
		LP_BUCHSENLEISTE mit Federkraftanschluss; Rastermaß/pitch 5,08mm PCB terminal with spring clamp connection	
		Zeichnung Nr./Drawing No. T 25.843.3253.0 01K a	
		Blatt: 1 von 1 Sheet: of 1	
Maße in mm/Dimensions are in mm			