



INFRAGLAS FRAME LONG IHGB/W15 IP65

**EINBAU –MONTAGEANLEITUNG –SCHRAUBENBEFESTIGUNG
FLUSH-MOUNTED INSTALLATION MANUAL –SCREW FIXING
MANUEL D'INSTALLATION ENCASTRÉE – FIXATION
MANUALE DI INSTALLAZIONE DA INCASSO – FISSAGGIO A VITE
MANUAL DE INSTALACIÓN EMPOTRADO – FIJACIÓN DE TORNILLO
INDBYGNINGSINSTALLATIONS MANUAL – SKRUEFASTGØRELSE
INBYGGD INSTALLATIONS MANUAL – SKRUVFÄSTNING
INNEBYGD INSTALLASJONS MANUAL – SKRUEFESTE
UPPOASENNETTAVA ASENNUSOHJE – RUUVI KIINNITYS**



Irrtum und technische Änderungen vorbehalten · Subject to errors and technical changes · Sous reserve d'erreurs et de modifications techniques · Excepto erro ou alteracao tecnica · Salvo error o modificacion tecnica · Fejl og tekniske ændringer forbeholdt · Fel och tekniska ändringar reserverade · Feil og tekniske endringer reservert · Virheet ja tekniset muutokset on varattu!

Main office: Frico AB, Industrivägen 41, SE-433 61 Sävedalen, Sweden

Tel: +46 31 336 86 00 - mailbox@frico.se - www.frico.net

For latest updated information and information about your local contact: www.frico.net

Installation encastrée IHGB/W15

Cher client,

Veuillez lire attentivement les instructions suivantes avant la mise en service. Ils fournissent des informations importantes pour votre sécurité et l'utilisation de l'appareil.

UTILISATION PRÉVUE:

L'appareil chauffe dans l'espace extérieur.

INFORMATION:

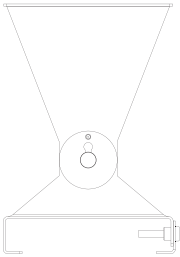
- Le contre cadre d'encastrement est idéal pour bien installer l'émetteur au plafond.
- L'enceinte de montage en affleurement est un moyen idéal pour bien installer le chauffage au plafond. Le montage encastré peut être utilisé avec n'importe quelle qualité de construction, matériau de plafond.
- La hauteur maximale doit être strictement respectée, sinon la performance des appareils peut être réduite. Le contre cadre est fabriqué en acier inoxydable.

AVERTISSEMENT:

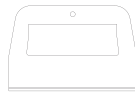
Selon le matériau et la conception d'éléments structureux pour le plafond, l'appareil doit être fixé avec les dispositifs de fixation adéquats. Le poids total de l'appareil de chauffage et du kit pèsent jusqu'à 8 kg, l'emplacement d'installation doit donc être capable de tenir jusqu'à 5 fois le poids de l'appareil de chauffage et du kit.

REMARQUE:

Le support (n° 2) est spécialement conçu pour l'installation encastrée et il est livré avec le contre cadre (n° 3). Veuillez ne pas utiliser le support pour montage mural lors d'une installation encastrée.

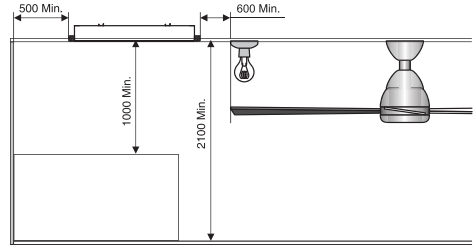
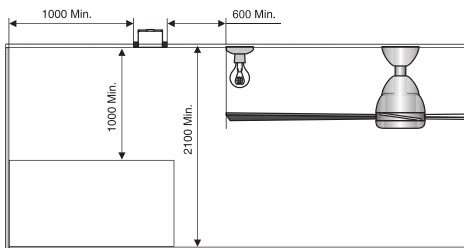


Support pour installation au mur



Support pour montage encastrée

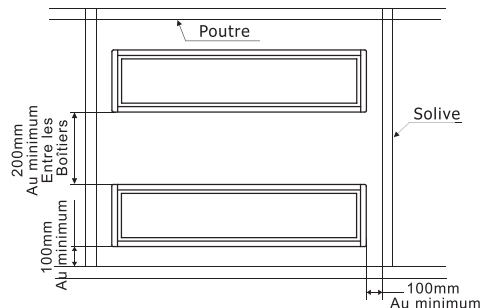
- Assurez-vous que toutes les instructions décrites dans la figure ci-dessous sont strictement suivies (mm):



- La distance minimale entre l'arrière de le contre cadre et n'importe quel matériau de construction est de 150 mm.
- L'appareil de chauffage ne doit pas être situé immédiatement au-dessous d'une prise de courant. L'appareil de chauffage ne doit pas être situé en face d'une prise de courant.
- La prise doit être située en dehors de l'empreinte physique des appareils afin de minimiser l'accumulation de chaleur derrière le radiateur.

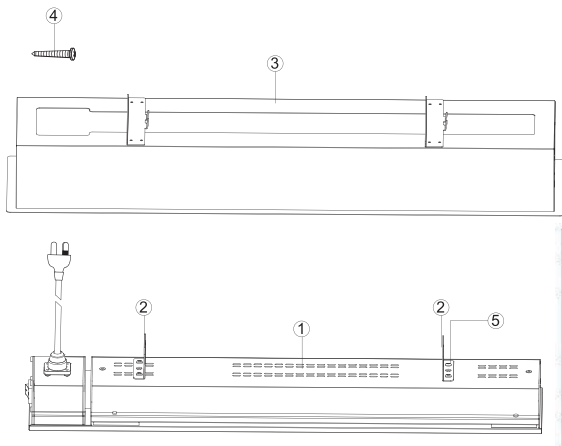


- La distance minimale entre les côtés de le contre cadre et la structure de soutien est de 100 mm. La distance minimale entre des contre cadres adjacents est de 200 mm.



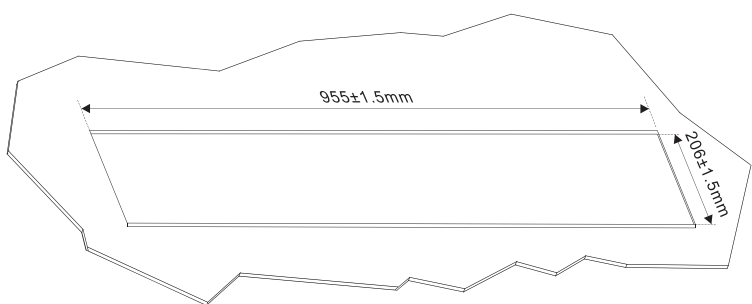
INSTRUCTION

1. Veuillez vérifier si les accessoires suivants sont au complet avant l'installation:

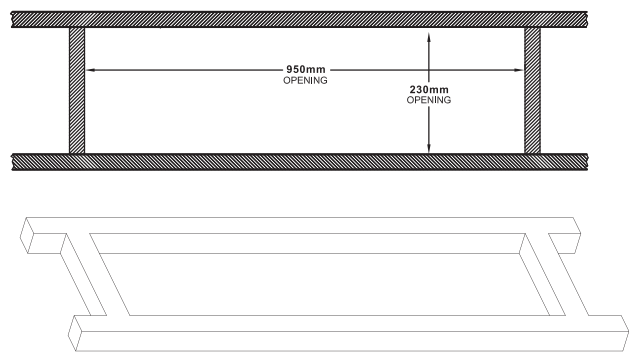


Composant n°	Nom du composant	Qté
①	Chauffage	1
②	Support de fixation affleurant	2
③	Armoire	1
④	Vis ST5 x 30mm	4
⑤	Vis M5 x 12mm	4

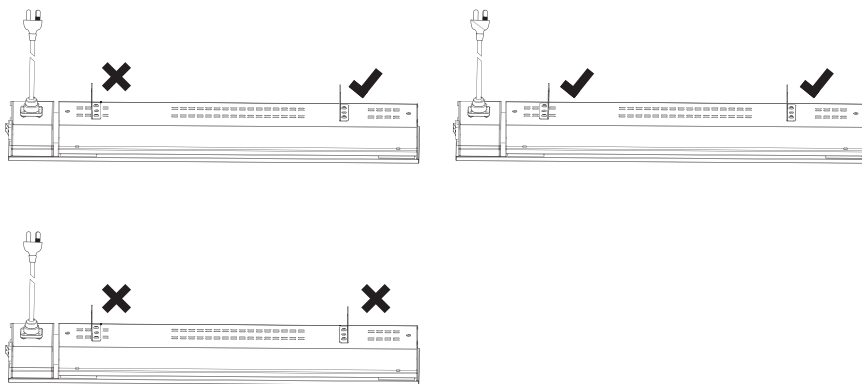
2. Les dimensions de découpe du trou au plafond sont illustrées sur la figure ci-dessous:



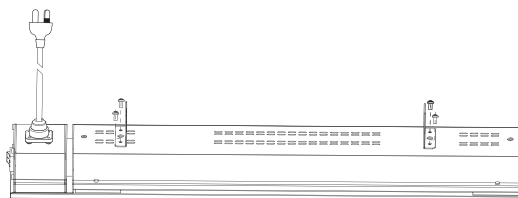
3. Faites un cadre en lattes selon les dimensions indiquées dans la figure ci-dessous:



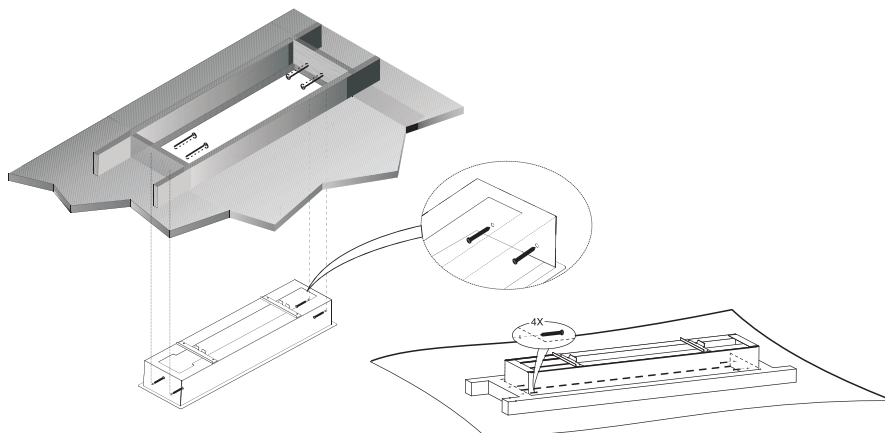
4. Fixez le support (n° 2) à l'arrière de l'appareil de chauffage, selon la figure ci-dessous.



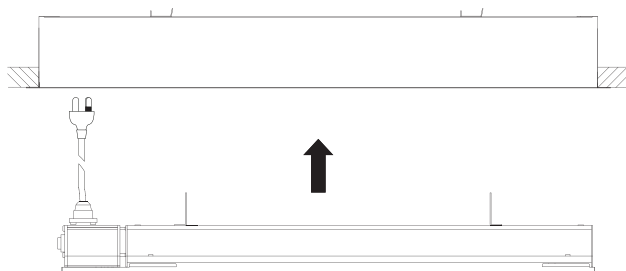
5. Verrouillez le support en serrant les 4 vis (M5 * 12mm) indiquées dans la figure ci-dessous:



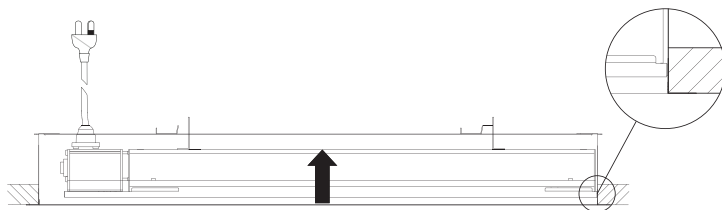
6. Fixez le caisson au plafond avec 4 vis ST5 de 30 mm.



7. Connectez l'appareil de chauffage à la source d'alimentation, après vous être assuré que le courant est coupé. Assurez-vous également que le câble d'alimentation ne se trouvera pas sur le dos de l'appareil de chauffage.



8. Levez l'appareil de chauffage dans le caisson, en vous assurant que les supports passent par les trous coupés sur le dessus du caisson, comme illustré dans la figure ci-dessous:



9. Bougez l'appareil de chauffage sur la gauche et puis baissez-le en vous assurant que les supports sont bien placés sur la suspension. Agitez doucement l'appareil de chauffage pour vous assurer qu'il est bien fixé.

