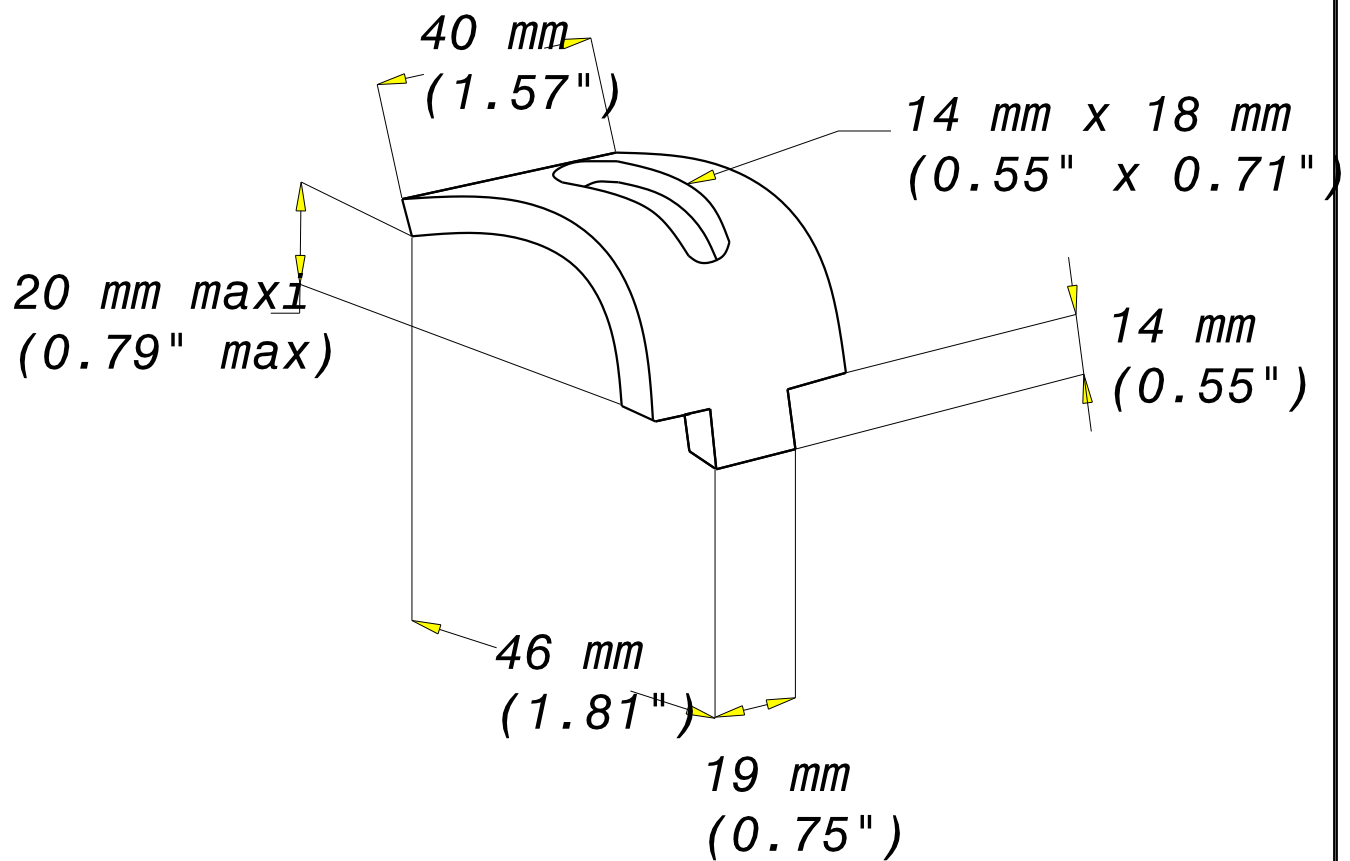


CRAPAUD CLMP2
CLAMP CLMP2

GC
HDG

 CABLE
MANAGEMENT

FT0127-3 08 12



EPAISSEUR / THICKNESS 6 (0.24")	NORMES / STANDARD
MATIERE / MATERIAL S 235 JR	EN 10025-2
PROTECTION / COATING Galva à chaud / HDG	EN ISO 1461

REF	CODE	POIDS _(Kg)	WEIGHT _(lb)
CLMP2	559 013	0.120	0.265

Propriété exclusive de LEGRAND, ne peut être ni copié, ni transmis à des tiers sans autorisation écrite.
Exclusive property of LEGRAND shouldn't be reproduced or transmitted to any people without written authorization